

—消費型温水循環式— バルク専用ペーパーライザー

SMV-100DA

省ちゃんシステム: 980T-10K101, 980T-10K121, 2900T-10K101, 2900Y10K101
V. R. メインシステム: 980T-10M101

装いも新たに!

100kg/h
設置先増加中!

オールI・T・Oの信頼感



現地工事の省略化で
施工時間を短縮

低圧部※の多用な
バリエーションで
様々な用途に対応

※中圧調整器出口までがバルクユニットです。
裏面のBKシリーズと組みあわせてご使用ください。

既存のバルクに
後付け設置が可能

中圧部出口配管は
左右どちらからでも取出し可能

※写真は左取出しになります。

低圧調整器まで
オールI・T・Oで安心をお届け

気液切替方式※だから

省エネ



※詳細は裏面に記載しております。

注: SMV-100DAは980kg縦型/バルク貯槽、2900kg/バルク貯槽のみ、プロテクターへの取付けが可能です。

エネルギーと共に歩む、未来へ

 I・T・O 株式会社



MS
CM007

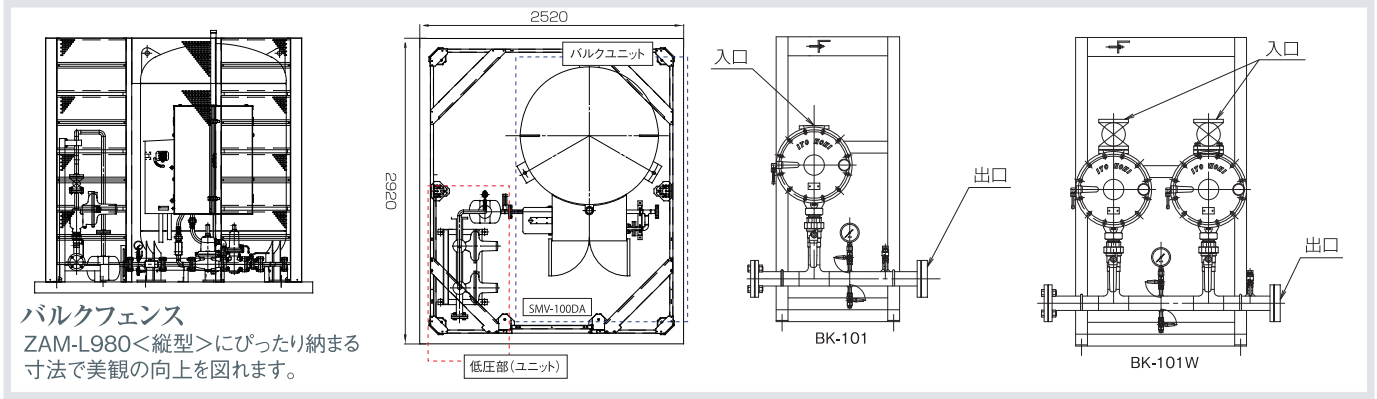


ISO 9001 980R-117
ISO 14001 05ER-554

弊社は、ISO9001(本社、本社工場、滋賀工場)
ISO14001(本社、本社工場、滋賀工場)を認証取得しております。

低圧部(ユニット)

バルクユニットとの組合せで、多様なバリエーションをご選択いただけます。



バルクフェンス
ZAM-L980<縦型>にぴったり納まる寸法で美観の向上を図れます。



- ・BK-101 (標準)
 - ・BK-103 (感震遮断装置付)
- 注:シングルタイプのユニットは特殊仕様品になります。

- ・BK-102 (漏えい検知装置付)
- ・BK-104 (漏えい検知装置+感震遮断装置付)



- ・BK-101W (標準)
 - ・BK-103W (感震遮断装置付)
- 注:980T・10K121は、ダブルタイプのみになります。

- ・BK-102W (漏えい検知装置付)
- ・BK-104W (漏えい検知装置+感震遮断装置付)

気液切替方式



必要な時だけ、ガスの気化をBACK UP!!

普段は自然気化のみで供給!
発生量がたりなくなると、自動的に熱源機が作動し、
ベーパーライザー側から供給する省エネバルクシステムです。
ベーパーライザーメインシステムもご選択いただけます。

蒸発器専用熱源機

ノーリツ製

GH-C2310WZD-VR



■ バルク貯槽の自然気化ガス発生量 [設定条件] 組成: LPG (C₃H₈) 90mol%、風速0.3m/s

型式	時間 残液量	1 時間			2 時間			3 時間			4 時間			8 時間		
		温度 -5℃	0℃	5℃以上	-5℃	0℃	5℃以上	-5℃	0℃	5℃以上	-5℃	0℃	5℃以上	-5℃	0℃	5℃以上
980kg 縦型	30%	27.3	37.3	47.6	14.1	19.4	24.8	9.7	13.4	17.1	7.6	10.4	13.4	4.2	5.9	7.7
	40%	36.5	49.1	61.8	18.9	25.5	32.1	13.0	17.6	22.2	10.1	13.7	17.4	5.7	7.8	10.0
	50%	45.6	60.7	75.8	23.6	31.5	39.4	16.2	21.8	27.3	12.6	16.9	21.3	7.0	9.7	12.2

蒸発器が運転している時のシステム能力は、蒸発器の能力に表の値を加えたものになります。(但し、10K101の最大能力は100kg/h、10K121の最大能力は120kg/hです。)

[表の見方]

温度・外気温が5℃以上の場合には5℃以上の欄を参照ください。(液相から供給が開始する場合には圧力が0.39MPa以下のためバルク貯槽の液温は3℃になっています。) 5℃以下の場合にはそれぞれの欄を参照ください。
例)980kg縦型、液面50%、外気温 0℃、連続時間8時間:100kg/h(SMV-100DAより)+9.7kg/h(気相より)=109.7kg/h

ガス供給機器のご用命は…
フリーダイヤルFAX 0120-110227
ホームページ<https://www.itokoki.co.jp>



I-T-O株式会社



古紙配合再生紙を使用しています。

●お問い合わせは

- | | | |
|--------------|-----------|---|
| 本社 | 〒579-8038 | 大阪府東大阪市箱殿町10番4号 |
| 滋賀工場 | 〒521-0323 | 滋賀県米原市村木930番地 |
| 関東支店 | 〒260-0015 | 千葉県千葉市中央区富士見2丁目20番1号日本生命千葉ビル6階 |
| 北海道営業所 | 〒060-0009 | 北海道札幌市中央区北9条23丁目2番2号 |
| 北関東営業所 | 〒312-0005 | 茨城県ひたちなか市新光町38番地 ひたちなかテクノセンタービルB301 |
| 埼玉営業所 | 〒330-0843 | さいたま市大宮区吉敷町1丁目135番地 アライ吉敷1丁目ビル5階 |
| 神奈川営業所 | 〒984-0002 | 宮城県仙台市若林区卸町東2丁目2番34 |
| 名古屋支店 | 〒252-0314 | 相模原市南区南台2丁目1番43号 プレステージャ相模大野101号室 |
| 奈良支店 | 〒451-0064 | 名古屋市中西区西2丁目33番10号 名西二丁目ビル8階 |
| 北陸出張所 | 〒920-0368 | 石川県金沢市広岡2丁目13-37 ST金沢ビル301号室 |
| 北海道出張所 | 〒422-8058 | 静岡県駿河区中原743-1 サイテックビル1階 |
| 長野出張所 | 〒390-0852 | 長野県松本市大字島立1054-15 吉澤ビル201号室 |
| 大阪支店 | 〒579-8037 | 大阪府東大阪市新町8番6号 |
| 滋賀出張所 | 〒521-0323 | 滋賀県米原市村木930番地 |
| 広島支店 | 〒733-0842 | 広島市西区井口5丁目23番24号 |
| 岡山営業所 | 〒700-0951 | 岡山県岡山市北区田中165番地102 |
| 四国営業所 | 〒790-0966 | 愛媛県松山市立花3丁目11-15 MAYFAIR STATION FRONT PREMIUM 101号 |
| 九州営業所 | 〒816-0901 | 福岡県大野城市乙金東4丁目3番25号 |
| 南九州出張所 | 〒892-0847 | 鹿児島市西千石町11-21 鹿児島MSビル6階 |
| 営業開発部/東京事務所 | 〒105-0014 | 東京都港区芝3丁目24番3号 芝ASビル5階 |
| 営業開発部/名古屋事務所 | 〒451-0064 | 名古屋市中西区西2丁目33番10号 名西二丁目ビル8階 |
| 営業開発部/大阪事務所 | 〒579-8037 | 大阪府東大阪市新町8番6号 |
| 営業開発部/九州事務所 | 〒816-0901 | 福岡県大野城市乙金東4丁目3番25号 |
| 海外事業部 | 〒579-8037 | 大阪府東大阪市新町8番6号 |

- | | |
|------------------|------------------|
| TEL 072-981-3781 | FAX 072-987-6590 |
| TEL 0749-55-1041 | FAX 0749-55-1045 |
| TEL 043-201-1500 | FAX 043-201-1520 |
| TEL 011-614-2730 | FAX 011-614-2732 |
| TEL 029-265-8685 | FAX 029-265-8687 |
| TEL 048-657-2123 | FAX 048-740-7940 |
| TEL 022-782-7401 | FAX 022-782-7403 |
| TEL 042-740-8920 | FAX 042-740-8923 |
| TEL 052-856-3800 | FAX 052-856-3801 |
| TEL 076-290-0829 | FAX 076-269-7089 |
| TEL 054-281-5511 | FAX 054-281-5512 |
| TEL 0263-47-7790 | FAX 0263-47-7791 |
| TEL 072-985-2521 | FAX 072-982-2210 |
| TEL 0749-55-8272 | FAX 0749-55-8273 |
| TEL 082-278-7556 | FAX 082-278-7559 |
| TEL 086-246-6461 | FAX 086-246-6462 |
| TEL 089-986-8070 | FAX 089-986-8071 |
| TEL 092-513-0020 | FAX 092-513-0023 |
| TEL 099-808-3422 | FAX 092-513-0023 |
| TEL 03-3456-6513 | FAX 03-3456-6514 |
| TEL 052-856-3802 | FAX 052-856-3801 |
| TEL 072-942-0782 | FAX 072-982-2210 |
| TEL 092-513-0021 | FAX 092-513-0023 |
| TEL 072-987-9020 | FAX 072-987-9021 |