

ガス供給機器のご用命は、フリーダイヤル FAX0120-110227
ホームページ <https://www.itokoki.co.jp>

本社・工場：〒579-8038 大阪府東大阪市箱殿町10番4号	TEL 072-981-3781	FAX 072-987-6590
滋賀工場：〒521-0323 滋賀県米原市村木930番地	TEL 0749-55-1041	FAX 0749-55-1045
中央技術センター：〒579-8038 大阪府東大阪市箱殿町10番4号	TEL 072-982-8999	FAX 072-985-3771
東京支店：〒105-0014 東京都港区芝3丁目24番3号 芝ASビル5階	TEL 03-3456-6511	FAX 03-3456-6514
関東支店：〒260-0015 千葉県千葉市中央区富士見2丁目20番1号日本生命千葉ビル6階	TEL 043-201-1500	FAX 043-201-1520
北関東営業所：〒312-0005 茨城県ひたちなか市新光町38番地 ひたちなかテクノセンタービルB301	TEL 029-265-8685	FAX 029-265-8687
仙台営業所：〒984-0002 宮城県仙台市若林区御町東2丁目2番34号	TEL 022-782-7401	FAX 022-782-7403
埼玉営業所：〒330-0843 埼玉県さいたま市大宮区吉敷町1丁目135番地アライ吉敷1丁目ビル5階	TEL 048-657-2123	FAX 048-740-7940
神奈川営業所：〒252-0314 神奈川県横浜市南区南台2丁目1番43号 プレステージ相模大野101号	TEL 042-740-8920	FAX 042-740-8923
北海道営業所：〒060-0009 北海道札幌市中央区北9条西23丁目2番2号	TEL 011-614-2730	FAX 011-614-2732
名古屋支店：〒451-0064 愛知県名古屋市西区名西2丁目33番10号名西二丁目ビル8階	TEL 052-856-3800	FAX 052-856-3801
東海営業所：〒422-8058 静岡県静岡市駿河区中原743番地1 サイテックビル1階	TEL 054-281-5511	FAX 054-281-5512
北陸出張所：〒920-0031 石川県金沢市広岡2丁目13-37 ST金沢ビル301号室	TEL 076-290-0829	FAX 076-290-0875
長野出張所：〒390-0852 長野県松本市大字島立1054-15 吉澤ビル201号	TEL 0263-47-7790	FAX 0263-47-7791
大阪支店：〒579-8037 大阪府東大阪市新町8番6号	TEL 072-985-2521	FAX 072-982-2210
滋賀出張所：〒521-0323 滋賀県米原市村木930番地	TEL 0749-55-8272	FAX 0749-55-8273
広島支店：〒733-0842 広島県広島市西区井口5丁目23番24号	TEL 082-278-7556	FAX 082-278-7559
岡山営業所：〒700-0951 岡山県岡山市北区田中165番地102	TEL 086-246-6461	FAX 086-246-6462
四国営業所：〒790-0966 愛媛県松山市立花3丁目11-15 MAYFAIR STATION FRONT PREMIUM 101号	TEL 089-986-8070	FAX 089-986-8071
九州営業所：〒816-0901 福岡県大野城市乙金東4丁目3番25号	TEL 092-513-0020	FAX 092-513-0023
南九州出張所：〒892-0847 鹿児島県鹿児島市西千石町11番21号 鹿児島MSビル6階	TEL 099-808-3422	FAX 092-513-0023
営業開発部/ 東京事務所：〒105-0014 東京都港区芝3丁目24番3号 芝ASビル5階	TEL 03-3456-6513	FAX 03-3456-6514
営業開発部/ 名古屋事務所：〒451-0064 愛知県名古屋市西区名西2丁目33番10号名西二丁目ビル8階	TEL 052-856-3802	FAX 052-856-3801
営業開発部/ 大阪事務所：〒579-8037 大阪府東大阪市新町8番6号	TEL 072-942-0782	FAX 072-982-2210
営業開発部/ 九州事務所：〒816-0901 福岡県大野城市乙金東4丁目3番25号	TEL 092-513-0021	FAX 092-513-0023
海外事業部：〒579-8037 大阪府東大阪市新町8番6号	TEL 072-987-9020	FAX 072-987-9021

ガス供給機器の設置並びにメンテナンスのご用命は、イトーテック株式会社とI.T.Oテクノグループが承ります。

イトーテック株式会社

本社：〒579-8037 大阪府東大阪市新町8番6号	TEL 072-986-1833	FAX 072-986-4649
関東営業所：〒260-0015 千葉県千葉市中央区富士見2丁目20番1号日本生命千葉ビル6階	TEL 043-201-1500	FAX 043-201-1520
埼玉出張所：〒330-0843 埼玉県さいたま市大宮区吉敷町1丁目135番地アライ吉敷1丁目ビル5階	TEL 048-657-2123	FAX 048-740-7940
神奈川出張所：〒252-0314 神奈川県横浜市南区南台2丁目1番43号 プレステージ相模大野101号室	TEL 042-740-8920	FAX 042-740-8923
名古屋営業所：〒451-0064 愛知県名古屋市西区名西2丁目33番10号名西二丁目ビル8階	TEL 052-856-3800	FAX 052-856-3801
滋賀営業所：〒521-0323 滋賀県米原市村木930番地	TEL 0749-55-1043	FAX 0749-55-1314
広島出張所：〒733-0842 広島県広島市西区井口5丁目23番24号	TEL 082-278-7556	FAX 082-278-7559
九州出張所：〒816-0901 福岡県大野城市乙金東4丁目3番25号	TEL 092-513-0020	FAX 092-513-0023

アイティオー・エフシステム株式会社

本社：〒579-8037 大阪府東大阪市新町8番6号 TEL 072-983-7017 FAX 072-983-7018

■韓国・I.T.O株式会社

韓国京畿道 華城市 長安面 長安工団8Gil37 TEL82-31-351-9051 FAX82-31-351-9054
8Gil-37, Jangnan-Gongdan, Jangnan-Myeon, Hwaseong-City, Gyeonggi-Do, Republic of KOREA
濟州事務所 韓国濟州特別自治道 濟州市 オグワン路 138番地 TEL82-64-748-9290 FAX82-64-748-9291
138 Ogwang-ro, Jeju-si, Jeju-do, Republic of KOREA

■伊藤未来設備貿易(上海)有限公司

201109 中国上海市闵行区中春路1288号26幢 TEL86-21-6442-3472 FAX86-21-6442-3475

■伊藤未来能源設備(上海)有限公司

201109 中国上海市闵行区中春路1288号26幢 TEL86-21-6442-3473 FAX86-21-6442-3475

■I.T.Oベトナム株式会社

SF6-1, Nam Khang Apartment, Nguyen Luong Bang Street, Tan Phu Ward, Ho Chi Minh City, Vietnam
TEL84-28-5414-7008 FAX84-28-5413-5334
ハノイ事務所 No.10, Alley 97/24, Van Cao Street, Lieu Giai Ward, Ba Dinh District, Hanoi City, Vietnam
TEL84-24-3722-8400 FAX84-24-3722-8401

■ITO EUROPE LIMITED

9 Field View Offices, UBF Industrial Park, Bicester Road, Westcott, Buckinghamshire HP18 0JX, United Kingdom
TEL441296-655655 FAX441296-658615

ご用命は—

このカタログに記載した機種は、2024年2月現在のものです。
製品改良のため予告なく仕様・形状を変更することがありますので、
あらかじめご了承ください。



弊社は、ISO9001(本社、本社工場、滋賀工場)、
ISO14001(本社、本社工場、滋賀工場)を認証取得しております。
(ISO認証対象商品)
●圧力調整器 ●バルブ ●自動ガス遮断装置 ●蒸発器
●高圧集合装置 ●関連機器 ●高圧ホース
●ガス発生装置 ●ストレーナー
◆本カタログにはISO認証取得対象商品以外の製品も掲載されています。

I.T.O Innovation Technology Origination

It's what we do!

LPガス用 総合カタログ Vol.10 2024年2月



ガバナ、ゼロガバナ、リリーフ弁、ステンレス製レギュレータ等は、弊社『ガバナカタログ』に掲載しております。また、LPガス以外の流体でご利用になりたい場合は、最寄りの弊社支店・営業所へお問い合わせください。

I.T.O株式会社



弊社HPへはこちら↑

I.T.O株式会社

I.T.O株式会社

総合カタログをお読みになる前に

- * 本総合カタログには、製品毎の主要な仕様のみを掲載しています。詳細な仕様については図面、仕様書、性能曲線等の製品資料にてご確認ください。
- * 構造及び用途説明、機種選定、御見積等については、最寄りの弊社支店、営業所または取扱店まで何なりとお問い合わせください。(裏表紙参照)
- * 製品のご使用に当たっては、該当製品の取扱説明書に記載している注意事項を充分ご理解の上、正しくお使いください。
- * カタログに記載した情報は製品改良等のため、予告なく仕様・形状等を変更することがありますので予めご了承ください。

語句説明

- 認定品**
「経済産業大臣認定試験者試験合格品」の略
- 型式認定品**
「消費型蒸発器(正式名称:液化石油ガスバルク供給用附属機器)型式認定品」の略

単段式調整器

※フランジパッキン・ボルト・ナット・ワッシャーは付属しておりません。

共通仕様
 入口圧力 0.07~1.56MPa | 出口圧力 2.30~3.30kPa | 閉塞圧力 3.50kPa以下 | 安全弁作動圧力 5.60~8.40kPa

ページ内調整器の共通性能

容量: 5kg/h

交換期限: 10年

寸法(単位:mm)

製品型式

ガスの流れ

HS-5B(H) HS-5BP(H)*	HS-5B(S) HS-5BP(S)*	HS-5B(Rc 1/4) HS-5BP(Rc 1/4)*
入口接続 POL(手締め) 出口接続 Rc 1/2 質量 約0.3kg	入口接続 POL(スナナ締め) 出口接続 Rc 1/2 質量 約0.3kg	入口接続 Rc 1/4 出口接続 Rc 1/2 質量 約0.3kg

カタログの
見方

8kg/h自動切替式小型調整器

製品構成: AXS-BC, TAXS-BC

標準価格をWEB価格表にて確認

付属品を確認

質量を一覧表にて確認

両瓶交換用調整器(二段式一体型調整器)

高圧ホースの種類を選択

製品型式を選択

出口接続を選択

入口接続を選択

調整器共通仕様

型式	質量
AXS-BC-4TH	約1.5kg
AXS-BC-2TS	約1.5kg
AXS-BC-4TH	約4.0kg
AXS-BC-4TH	約4.0kg
AXS-BC TM -2TS	約1.5kg
AXS-BC TM -4TH	約5.0kg
AXS-BC TM -4TH	約5.0kg
AXS-BC TM -4JTH	約4.0kg
AXS-BC TM -4JTS	約4.0kg

両瓶交換用調整器(二段式一体型調整器)仕様表

型式	HCS-8BN-2
容量	8kg/h
入口圧力	0.07~1.56MPa
出口圧力	2.30~3.30kPa
閉塞圧力	3.50kPa
安全弁作動圧力	5.60~8.40kPa
入口接続	POL(強力式高圧ホース800mm×2)
出口接続	横溝付ボルトガス栓 Rc 1/2

イラスト解説

LPガス供給におけるT・O製品

- 戸別供給(液化石油ガス法) イラスト①~②
- 集団供給(液化石油ガス法) イラスト③~④
- 業務用供給(液化石油ガス法) イラスト⑤~⑥
- 産業用供給(高圧ガス保安法) イラスト⑦~⑧
- 簡易ガス供給(ガス事業法) イラスト⑨~⑩

自動切替式調整器、両瓶交換用調整器

- MRユニット MR, MR(T)S P1~2
- 8kg/h自動切替式小型調整器「スーパー泉」 (T)AXS-8UC P3~4
- 8kg/h自動切替式小型調整器「泉」、両瓶交換用調整器 (T)AXS-8C, HCS-8 P5~6
- 10kg/h自動切替式一体型調整器 (T)AXS-10B, (T)AX-10BHL P7~8
- 15kg/h自動切替式一体型調整器 (T)AX-15A P9~10
- 20kg/h自動切替式一体型調整器 (T)AX-20B, (T)AX-20BC, (T)AX-20BHL, (T)AX-20BCHL P11~12
- 30kg/h自動切替式一体型調整器 (T)AX-30A, (T)AX-30HLU P13~14
- 50kg/h自動切替式一体型調整器 (T)AX-50A, (T)AX-50AHL P15
- 70kg/h自動切替式一体型調整器 (T)AX-70 P15
- 可変型自動切替式一体型調整器 (T)AX-H, (T)AX-M P16
- 自動切替式分離型調整器 (T)AX-O, AXF-O P17~18

調整器

- 単段式調整器 HS, SHT, C, G, GL P19~20
- 二段式一次用調整器 CM, GM, GMF P21~22
- 二段式二次用調整器 H, C, G, GL P23~24
- 二段式一体型調整器 HITS P24
- 可変型調整器 H, I-72, CM-H, GMF-H P25
- 親子式差圧二段式二次用調整器「検ちゃん」 GL-HL P26

集合装置関連及びその他製品

- 漏えい検知部「検ちゃん」 P27
- 圧力監視型漏えい検知部「検三」 HLB P28
- 発信装置、バリバリレー PS, RS, IB P29
- ホース類、POL継手 TIH, LIHS他 P30
- 高圧集合装置 PHW P31~32
- 容器収納庫「ボンベック」 BN P33~34
- 圧力計 P35
- ドレンチャンバーユニット DC P35
- 容器開け忘れ防止器「カクニン君」 AKS P36
- 容器配送時作業確認ボード「カクニンボード」 KB P36
- 容器転倒防止用チェーン・ベルト ISB, HSB他 P36
- バルブ類 D, BV, BVC, IV他 P37~38

ガス遮断装置及び液自動切替

- 緊急ガス遮断装置 CV, CP P39
- 液自動切替 LAX, BU P40
- 感震自動ガス遮断装置 EQ, EQT, EQH他 P41~42

バルクシステム及び災害対応製品

- バルク貯槽 ST, FT, KT P43~44
- バルクシステム P45~46
- バルクシステム組込部材(漏えい検知付) P47
- バルク貯槽用二段式一体型調整器(ガス放出防止器内蔵) BRVS, BRV, BRV-HL P48
- バルク貯槽用二段式一次用調整器(ガス放出防止器内蔵) BRV P49
- バルク用安全弁 P50
- バルク用関連機器 P51
- 災害時対応バルクシステム EBS P52
- 災害時対応ユニット・移動式災害時対応ユニット SGU, ISU P53
- 容器転倒防止用支持具「転倒無し」 TM(F) P54

ベーパーライザー、省ちゃんシステム

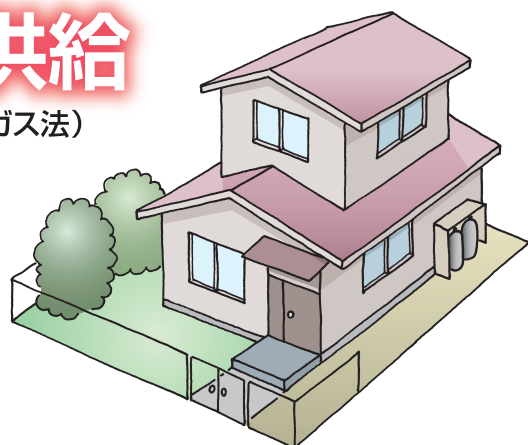
- 空温式ベーパーライザー SR-SK, SR-W P55~56
- 温水循環式ベーパーライザー SMV P57~58
- バルクシステム組込部材(気液切替式省ちゃんシステム) P59
- 省ちゃん用調整器 P60
- 電熱式ベーパーライザー VH P61

※ご希望の仕様に応じた調整器のご注文も承っております。

※他社製品については、ISO認証取得対象外です。

戸別供給

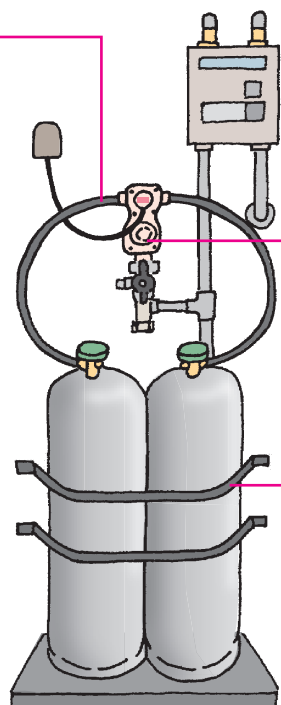
(液化石油ガス法)



戸別供給は、家庭向けで最も一般的な形態で、各戸ごとにLPガス容器を設置して供給します。戸別供給で使用される小型(10kg/h以下)の調整器や高圧ホース及び低圧ホースは、ガスメーター(マイコンメーターS・SB・E・EB)とあわせて10年で一括交換することを目的とし、(一財)日本エルピーガス機器検査協会(LIA)の検査において高性能供給機器の技術基準に合格した検定製品が使用されています。

高圧ホース(P30)

LPガス容器バルブ用のねじ規格であるPOL接続を有したホースです。張力式ガス放出防止弁が内蔵されています。

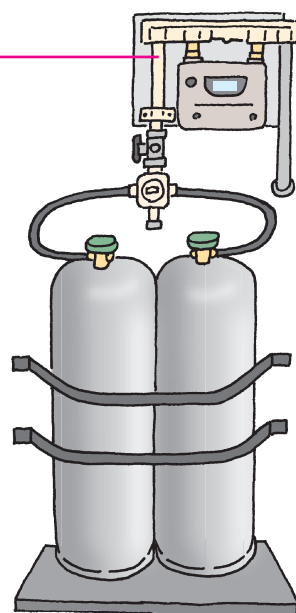


(発信機能付) 自動切替式小型調整器(P3~6)

使用側の容器だけで供給圧力を維持できなくなったとき、予備側から自動的にLPガスを供給する機能を有する自動切替式分離型調整器と、二段式二次用調整器が一体化された調整器です。「発信機能付」は予備側からの補給が始まると電話回線を利用してガス事業者様のセンターに切替情報を送信できる機能を有したものです。ガス切れ・供給中断することなく容器交換が行え、計画配送を可能にします。

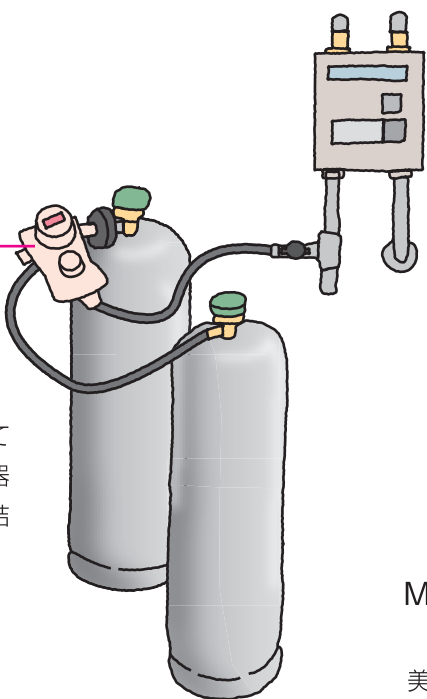
消音CSベルト(P36)

樹脂製ですのでボンベチェーン使用時のような容器への接触音やもらいサビがありません。長さ調整ができ容器3本まで固定可能です。



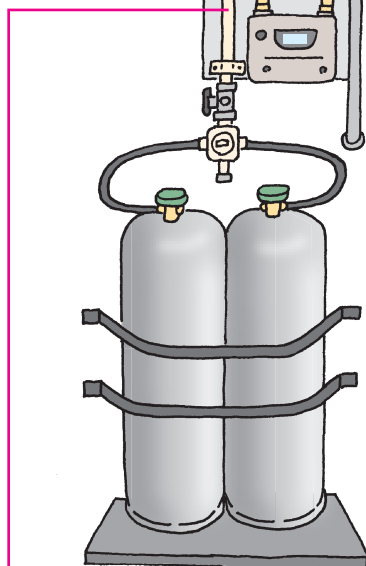
ツインスター(P5)

片側がPOL接続となっている自動切替式小型調整器です。LPガス容器との直結が可能です。



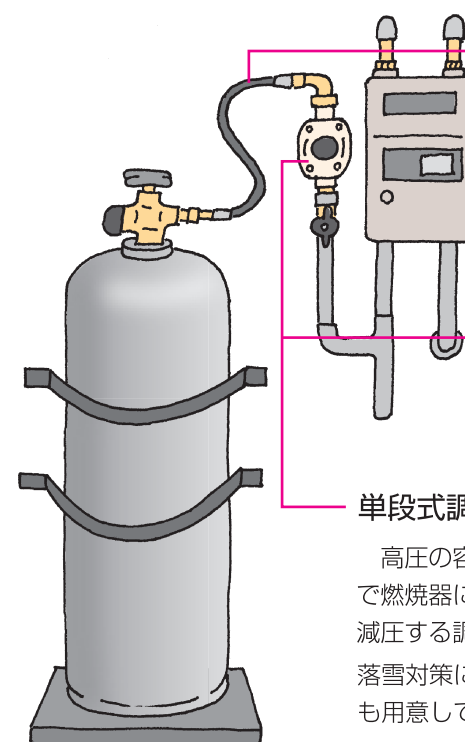
MRユニット(P1~2)

自動切替式小型調整器(Uタイプ)とガスメーターを接続し、美観の向上と取付工事の簡素化を図る供給設備ユニットです。



高圧ホース(P30)

LPガス容器バルブ用のねじ規格であるPOL接続を有したホースです。張力式ガス放出防止弁が内蔵されています。

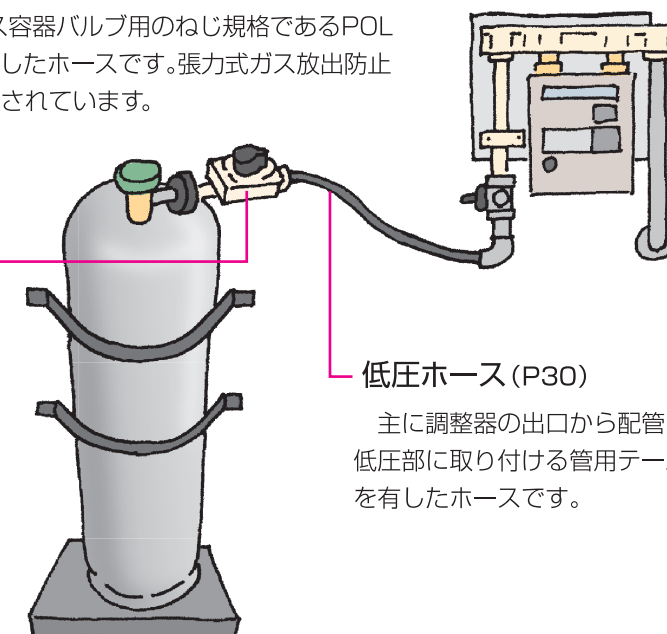


単段式調整器(P19)

高圧の容器圧力を一段で燃焼器に適した低圧に減圧する調整器です。落雪対策に適した調整器も用意しております。

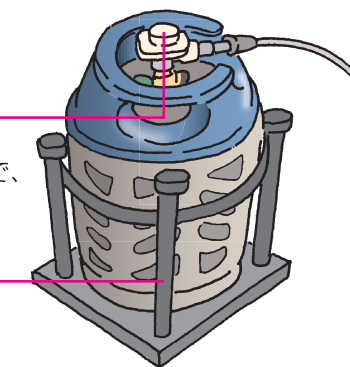
低圧ホース(P30)

主に調整器の出口から配管までの低圧部に取り付ける管用テーパねじを有したホースです。



質量販売用調整器(P19)

クイックカップリング接続の容器弁に対応した単段式調整器で、燃焼器側は過流失防止弁の付いた迅速継手となっています。

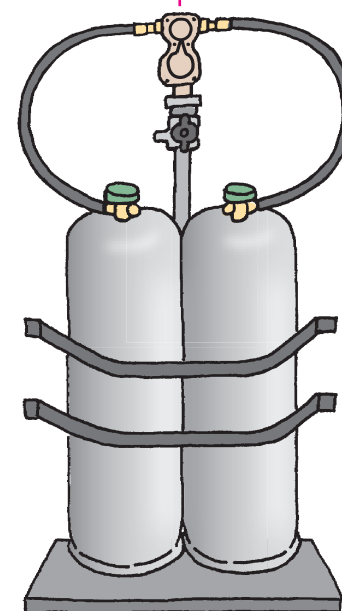


容器転倒防止用支持具(P54)

容器を転倒から保護するためのものです。

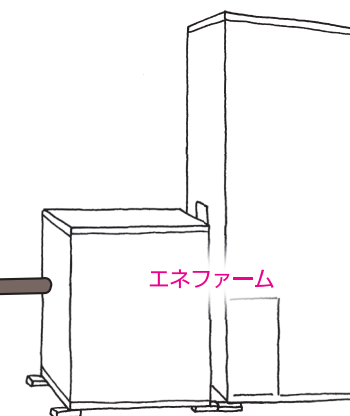
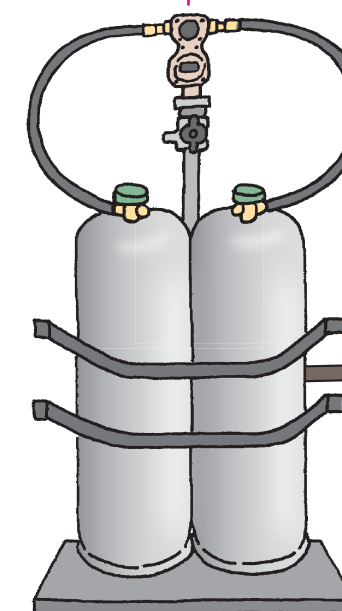
両瓶交換用調整器(P6)

LPガスの着臭剤に含まれる硫黄分をできるだけ抑えるため、左右の容器からLPガスを可能な範囲で均等に供給する調整器です。



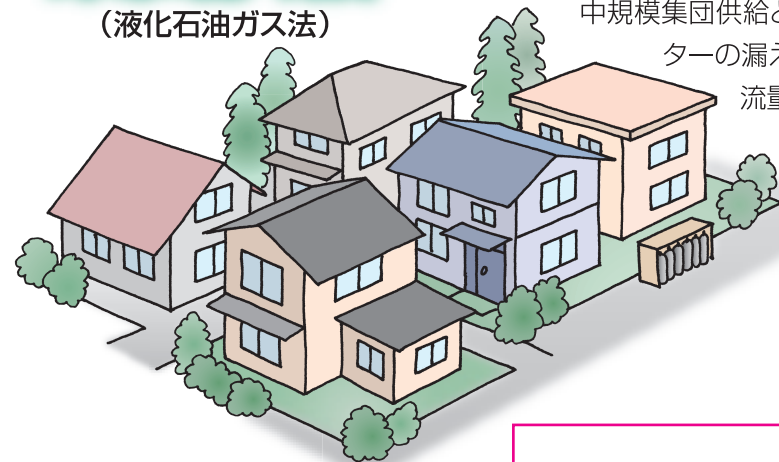
二段式一体型調整器(P24)

LPガスの着臭剤に含まれる硫黄分をできるだけ抑えるため、左右の容器からLPガスを可能な範囲で均等に供給する調整器です。エネファームに特化した製品となります。



集団供給

(液化石油ガス法)



70戸未満の消費先へLPガスを供給する場合に該当し、一般のアパート・マンションおよび小中規模団地で利用されています。2~10戸を小規模集団供給、11~69戸を中規模集団供給と分類しています。複数戸に供給することでガスメーターの漏えい検知機能を作動させることが困難になる場合は、

流量検知式切替型漏えい検知装置(親子式差圧調整器+漏えい検知部)を設置することで漏えいの有無を確認することができます。

漏えい検知部 (P27)

ガス使用の停止する時間帯(夜間・深夜等)のガスの流れの有無を監視し、供給管の漏えいを検知します。

(発信機能付)(親子式差圧)自動切替式一体型調整器 (P7~15)

使用側の容器だけで供給圧力を維持できなくなったとき、予備側から自動的にLPガスを供給する機能を有する自動切替式分離型調整器と二段式二次用調整器が一体化された調整器です。「発信機能付」は予備側からの補給が始まると電話回線を利用してガス事業者様のセンターに切替情報を送信できる機能を有したものです。ガス切れ・供給中断することなく容器交換が行え、計画配送を可能にします。また、「親子式差圧」は差圧を設けた子調整器からバイパスにより漏えい検知部に検知用ガスを流す機能を有したものです。漏えい検知部とセットで流量検知式切替型漏えい検知装置と呼ばれます。年1回の埋設管の漏えい試験の代替装置となります。

圧力計 (P35)

高圧から低圧まで各圧力に適した種類があります。高圧集合装置への接続に適した圧力計セットも用意しています。

高圧集合装置 (P31~32)

高圧集合管に逆止弁付高圧用ボールバルブを組み込んだものです。高圧ホースで接続して複数の容器からLPガスを取り出すためのものです。

バルブ類 (P37~38)

LPガス供給設備に不可欠な各種バルブのラインナップがあります。

容器収納庫(ボンベック)(P33~34)

金属製のLPガス収納庫です。容器本数にあわせて機種をお選びください。

高圧ホース (P30)

LPガス容器バルブ用のねじ規格であるPOL接続を有したホースです。張力式ガス放出防止弁が内蔵されています。

ドレンチャンバー (P35)

調整器の出口に接続し、ドレン溜まり及び排出口を設けるためのものです。

バルク貯槽・バルクシステム (P43~46)

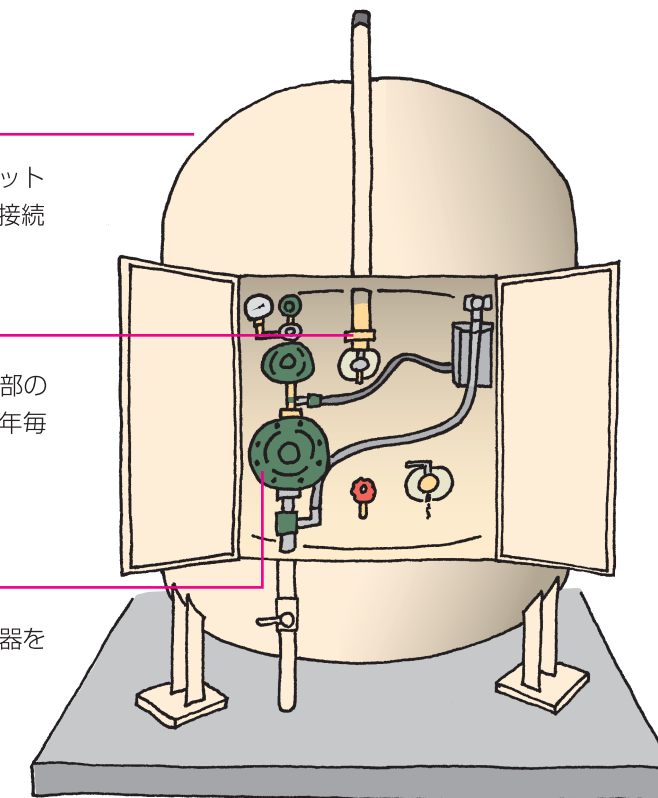
バルク貯槽に様々な機器を工場で設置してユニット配送いたします。現地でのガス工事は低圧配管を接続するだけです。

バルク用安全弁 (P50)

バルク貯槽用の内部圧力が異常上昇した際に、内部のガスを放出してバルク貯槽の破壊を防止します。5年毎に交換を行う必要があります。

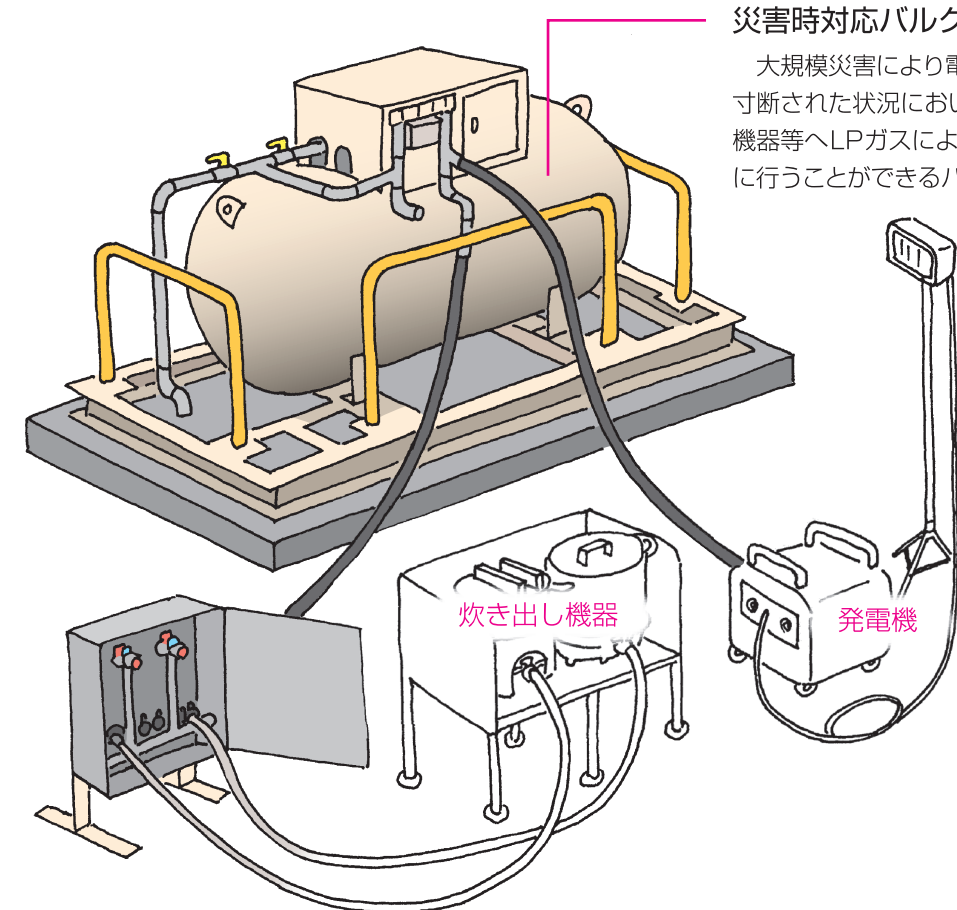
バルク用調整器 (P48~49, 60)

バルク貯槽用に、法令で定められたガス放出防止器を内蔵した調整器です。



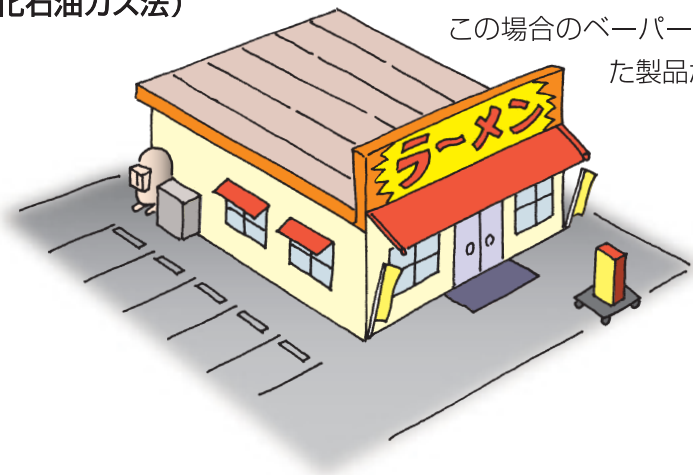
災害時対応バルクシステム (P52)

大規模災害により電気や都市ガス等のライフラインが寸断された状況においても、炊き出し機器、発電機、暖房機器等へLPガスによるエネルギー供給を安全かつ迅速に行うことができるバルクシステムです。



業務用供給

(液化石油ガス法)



業務用消費者(飲食店、病院、学校、ホテル、浴場・クリーニング店・理美容院等蒸気・湯を使用するサービス業)に供給する形態です。自然気化ではLPガス発生量が足りず、ベーパーライザーを使用する場合も多くなります。この場合のベーパーライザーは消費型蒸発器の型式認定を受けた製品が使用されます。

(発信機能付) 自動切替式一体型調整器 (P7~15)

使用側の容器だけで供給圧力を維持できなくなったとき、予備側から自動的にLPガスを供給する機能を有する自動切替式分離型調整器と二段式二次用調整器が一体化された調整器です。「発信機能付」は予備側からの補給が始まると電話回線を利用してガス事業者様のセンターに切替情報を送信できる機能を有したものです。ガス切れ・供給中断することなく容器交換が行え、計画配送を可能にします。

バルブ類 (P37~38)

LPガス供給設備に不可欠な各種バルブのラインナップがあります。

圧力計 (P35)

高圧から低圧まで各圧力に適した種類があります。高圧集合装置への接続に適した圧力計セットも用意しています。

容器収納庫 (ボンベック) (P33~34)

金属製のLPガス収納庫です。容器本数にあわせて機種をお選びください。

高圧集合装置 (P31~32)

高圧集合管に逆止弁付高圧用ボールバルブを組み込んだものです。高圧ホースで接続して複数の容器からLPガスを取り出すためのものです。

災害時対応ユニット (P53)

LPガス供給設備に設置しておくことで、災害等が起きた場合に炊き出し機器や発電機等へLPガスの供給が可能です。

高圧ホース (P30)

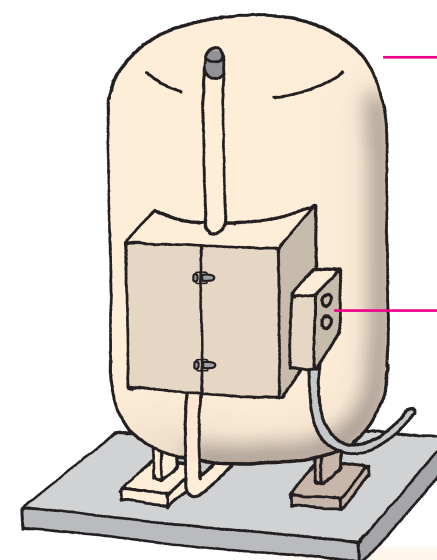
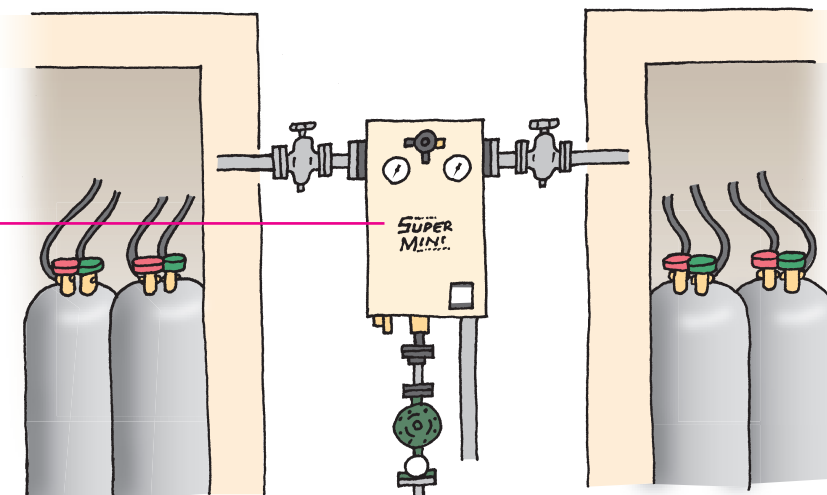
LPガス容器バルブ用のねじ規格であるPOL接続を有したホースです。張力式ガス放出防止弁が内蔵されています。

ドレンチャンバー (P35)

調整器の出口に接続し、ドレン溜まり及び排出口を設けるためのものです。

温水循環式ベーパーライザー (シリンダー用) (P57)

専用熱源機から供給される温水を循環させその熱でLPガス(液相)を強制気化させるベーパーライザーです。ランニングコストはごくわずかであり、軽量・コンパクトで壁掛式。熱源機用電源は100Vのため、200V電気工事が不要です。



バルク貯槽・バルクシステム (P43~46)

バルク貯槽に様々な機器を工場で設置してユニット配送いたします。現地でのガス工事は低圧配管を接続するだけです。

温水循環式ベーパーライザー (バルク用) (P58)

専用熱源機から供給される温水を循環させその熱でLPガス(液相)を強制気化させるベーパーライザーです。バルク貯槽のプロテクター側面に取り付ける設計で非常にコンパクトです。熱源機用電源は100Vのため、200V電気工事は不要です。

気液切替式 (省ちゃんシステム) (P59)

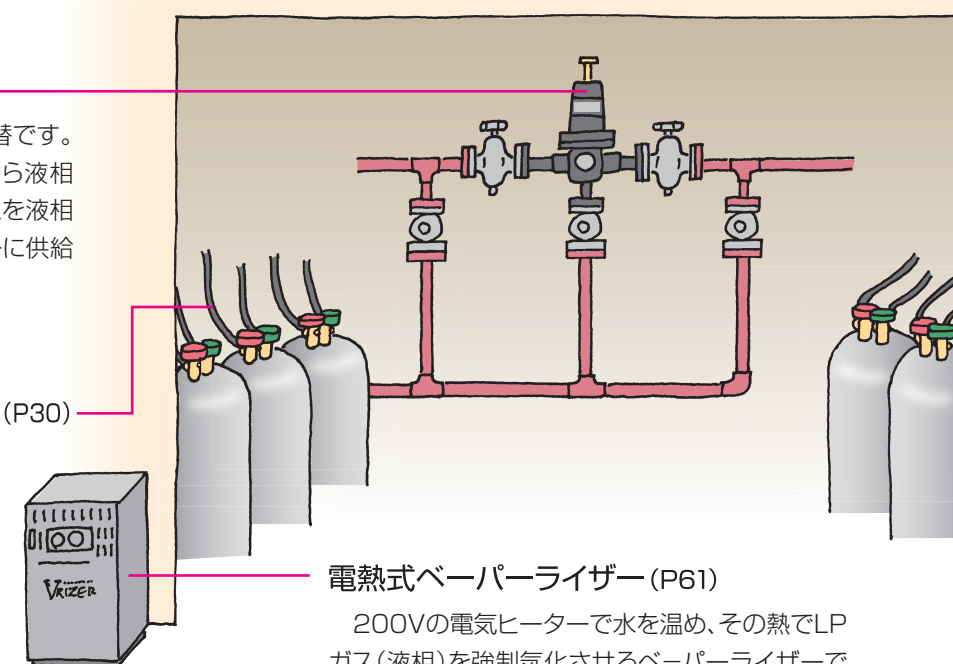
必要なとき以外は、気相供給を行い熱源機の運転を極力おさえた省エネシステムです。

液自動切替 (P40)

LPガスの液相用の自動切替です。主にサイフォン管付き容器から液相用高圧ホースを使ってLPガスを液相で取り出し、ベーパーライザーに供給する設備に利用されます。

液放出防止弁付高圧ホース (P30)

液相用高圧ホースです。容器交換時のホース内残液の大气放出を防ぐ液放出防止弁が内蔵されています。



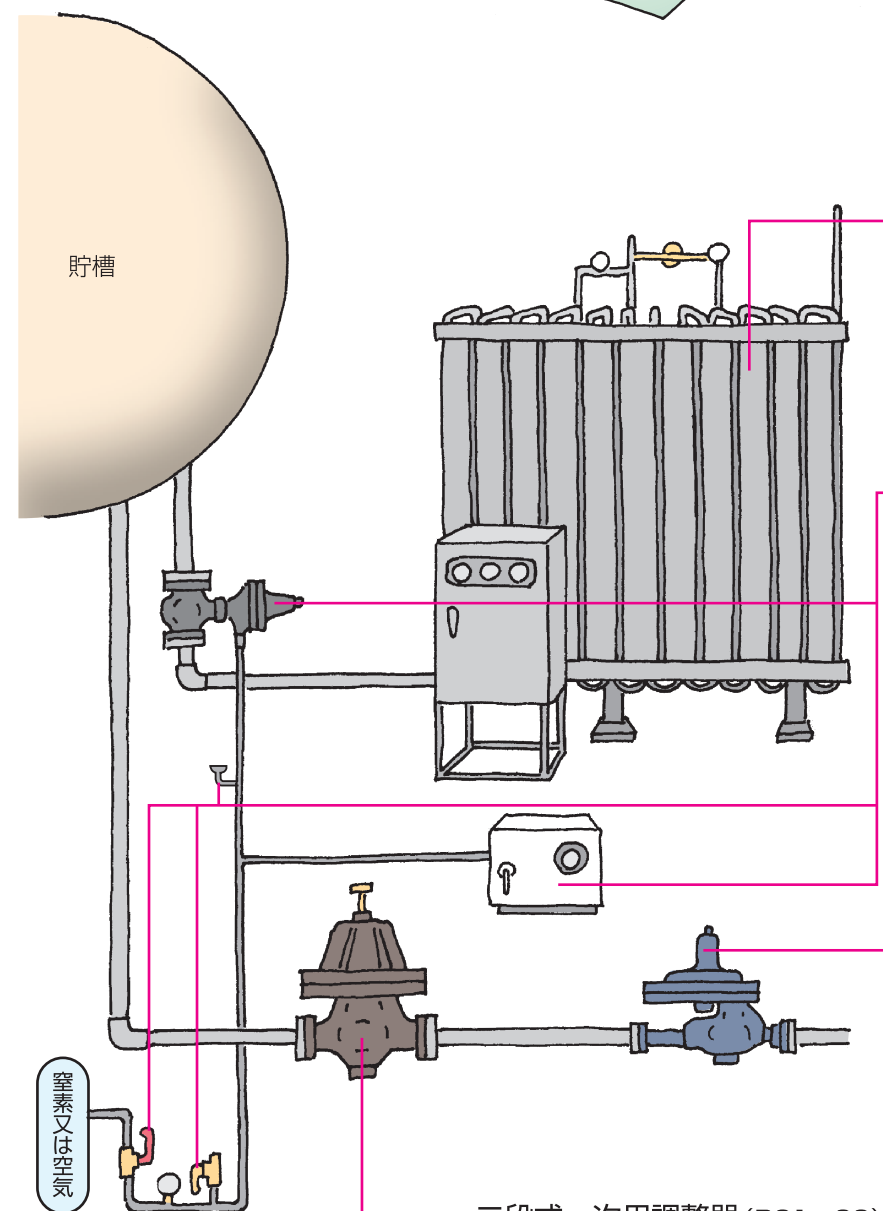
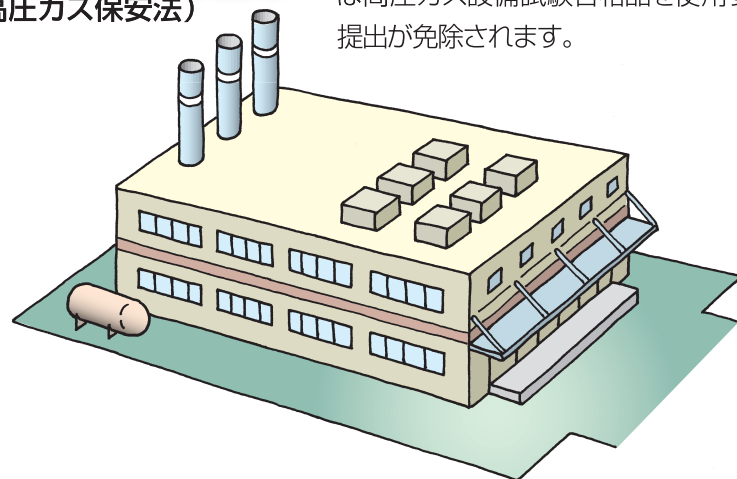
電熱式ベーパーライザー (P61)

200Vの電気ヒーターで水を温め、その熱でLPガス(液相)を強制気化させるベーパーライザーです。小さな設置スペースで大きな気化能力を発揮します。制御盤で異常警報を取ることが可能です。

産業用供給

(高圧ガス保安法)

工場等へ供給を行う場合は液化石油ガス法ではなく、高圧ガス保安法の適用対象になります。高圧部に調整器やバルブを設置する場合は認定品もしくは高圧ガス設備試験合格品を使用することで、施工後の水圧試験やミルシート提出が免除されます。



空温式ベーパーライザー (P55~56)

大気熱のみを熱源とするベーパーライザーです。電気やガス等の人為的熱源を一切使用しないので、経済性、安定供給性、環境性、耐久性、メンテナンス性に優れています。

緊急ガス遮断装置 (P39)

火災、地震、配管の損傷、誤操作等の事故が発生した場合に貯槽からLPガスが流出することを防止するものです。緊急遮断弁、感震センサ、可溶プラグ、オリフィスバルブ、ブローバルブ、窒素または空気等によって構成されます。

二段式二次用調整器 (P23~24)

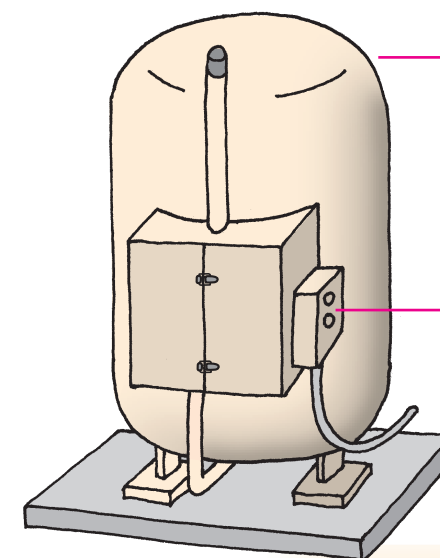
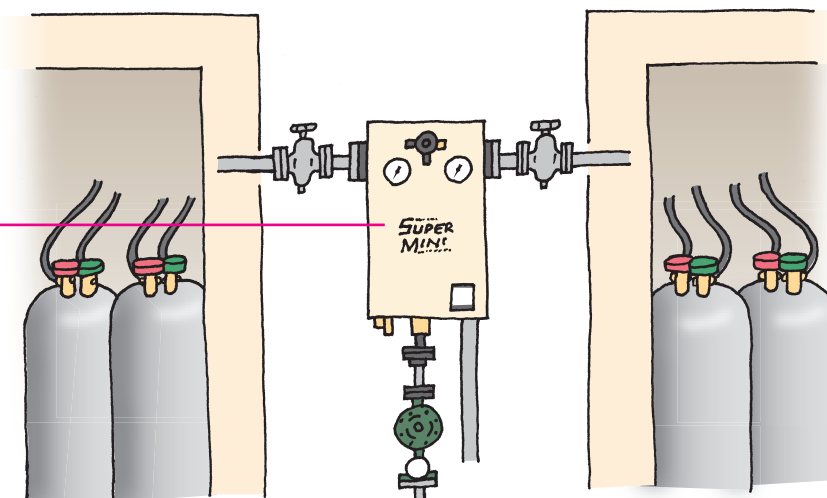
二段式とは、高圧から中圧、中圧から低圧へと2段階に分けて減圧する方式のことで、二次用調整器は中圧から低圧に減圧する調整器で、低圧調整器とも呼ばれます。

二段式一次用調整器 (P21~22)

二段式とは、高圧から中圧、中圧から低圧へと2段階に分けて減圧する方式のことで、一次用調整器は高圧から中圧へと減圧する調整器で、中圧調整器とも呼ばれます。

温水循環式ベーパーライザー (シリンダー用) (P57)

専用熱源機から供給される温水を循環させその熱でLPガス(液相)を強制気化させるベーパーライザーです。ランニングコストはごくわずかであり、軽量・コンパクトで壁掛式。熱源機用電源は100Vのため、200V電気工事は不要です。



バルク貯槽・バルクシステム (P43~46)

バルク貯槽に様々な機器を工場で設置し、ユニット配送いたします。現地でのガス工事は低圧配管を接続するだけです。

温水循環式ベーパーライザー (バルク用) (P58)

専用熱源機から供給される温水を循環させその熱でLPガス(液相)を強制気化させるベーパーライザーです。バルク貯槽のプロテクター側面に取り付ける設計で非常にコンパクトです。熱源機用電源は100Vのため、200V電気工事は不要です。

気液切替式(省ちゃんシステム) (P59)

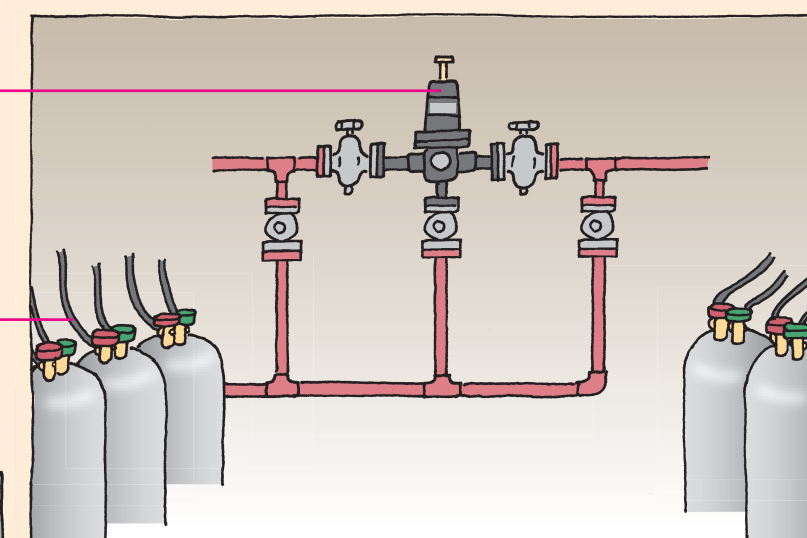
必要なとき以外は、気相供給を行い熱源機の運転を極力おさえた省エネシステムです。

液自動切替 (P40)

LPガスの液相用の自動切替です。主にサイフォン管付き容器から液相用高圧ホースを使ってLPガスを液相で取り出し、ベーパーライザーに供給する設備に利用されます。

液放出防止弁付高圧ホース (P30)

液相用高圧ホースです。容器交換時のホース内残液の大气放出を防ぐ液放出防止弁が内蔵されています。

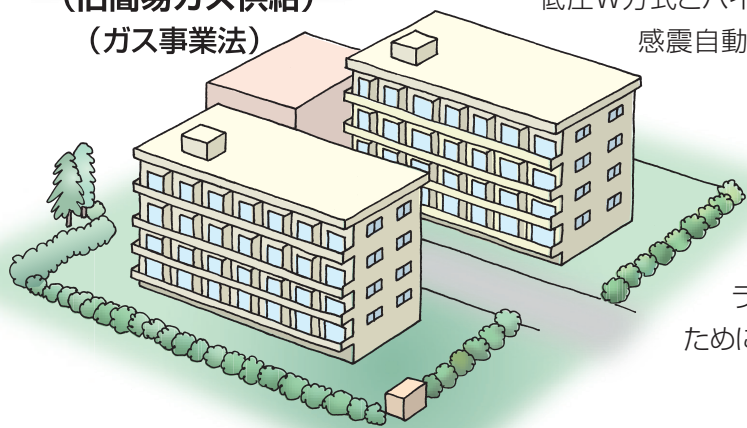


電熱式ベーパーライザー (P61)

200Vの電気ヒーターで水を温め、その熱でLPガス(液相)を強制気化させるベーパーライザーです。小さな設置スペースで大きな気化能力を発揮します。制御盤で異常警報を取ることが可能です。

小売供給

(旧簡易ガス供給)
(ガス事業法)



70戸以上の比較的規模の大きい団地やマンション等の消費先へLPガスを供給する場合に該当します。シリンダー供給の場合は、低圧W方式とバイパス方式があります。殆ど全ての設備に弊社製感震自動ガス遮断装置が設置されています。簡易ガス供給は公益事業であるため、ベーパーライザーを利用する場合は、停電によるLPガス供給停止のリスクや販売用LPガスの製造コストを削減するために空温式ベーパーライザーが多く利用されています。また、ベーパーライザーは特定ガス工作物使用前検査に合格するために簡易ガス仕様にて制作する必要があります。

低圧W方式

自動切替式分離型調整器 (P17~18)

使用側の容器だけで供給圧力を維持できなくなったとき、予備側から自動的にLPガスを供給する機能を有する調整器です。切替部を1つの本体に集約したタイプと、設定の異なる2台の二段式一次用調整器を使用するタイプがあります。

バルブ類 (P37~38)

LPガス供給設備に不可欠な各種バルブのラインナップがあります。

容器配送時作業確認ボード (P36)

容器配送時の作業内容の確認器具です。容器庫内に取り付け、容器交換作業終了後にボードに記載された各確認ボタンを押すことで作業忘れを防止することができます。

容器開け忘れ防止器 (P36)

容器バルブの開閉を確認するための器具です。容器バルブの開け忘れを防止することができます。

二段式二次用調整器 (P23~24)

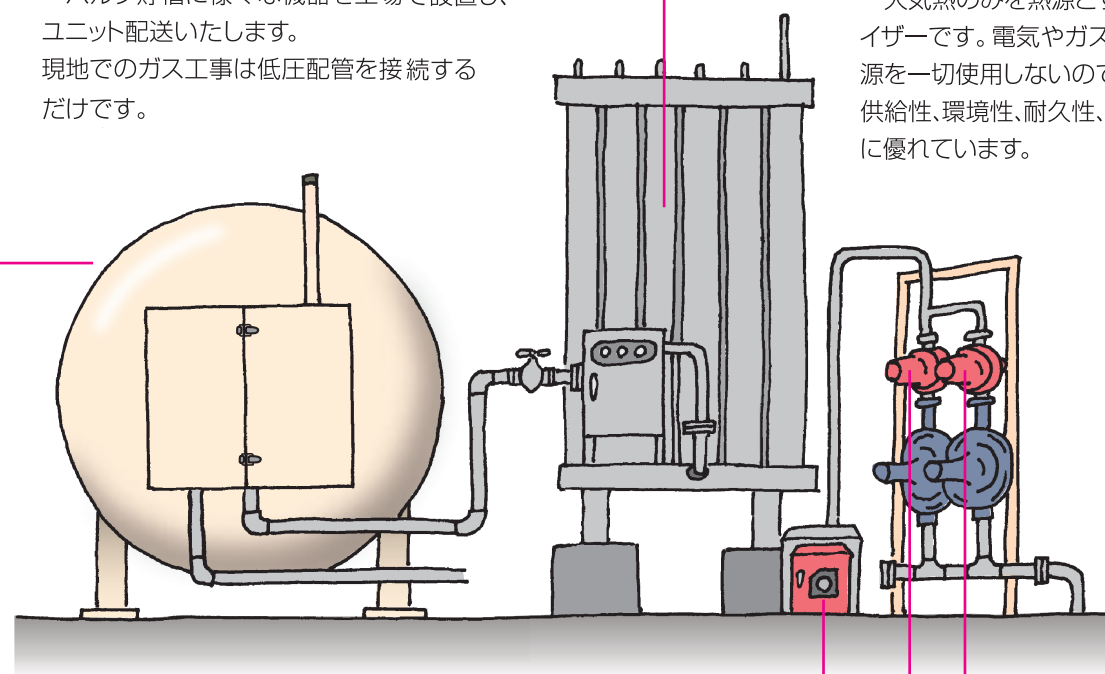
二段式とは、高圧から中圧、中圧から低圧へと二段階に分けて減圧する方式のことで、二次用調整器は中圧から低圧に減圧する調整器で、低圧調整器とも呼ばれます。

バルク貯槽・バルクシステム (P43~46)

バルク貯槽に様々な機器を工場で設置し、ユニット配送いたします。現地でのガス工事は低圧配管を接続するだけです。

空温式ベーパーライザー (P55~56)

大気熱のみを熱源とするベーパーライザーです。電気やガス等の人為的熱源を一切使用しないので、経済性、安定供給性、環境性、耐久性、メンテナンス性に優れています。



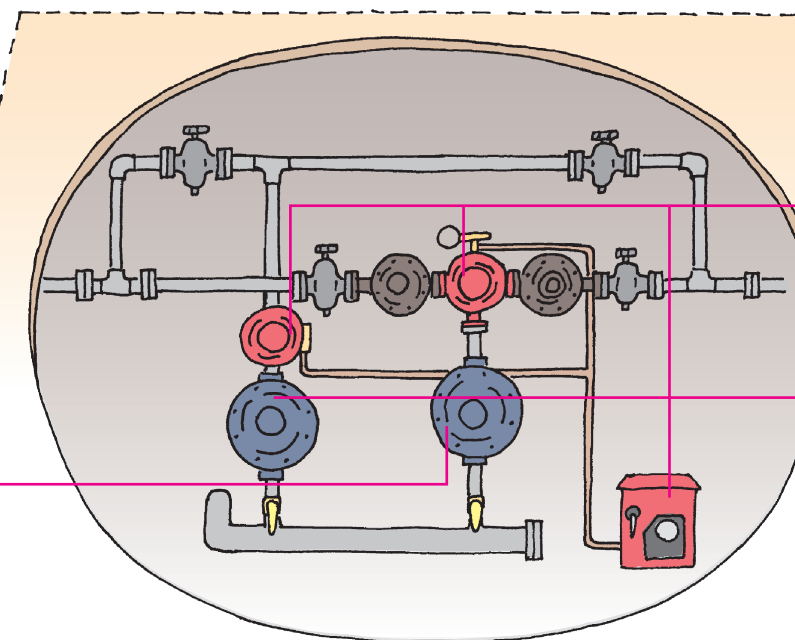
圧力監視型漏えい検知部 (P28)

二段式二次用調整器の前後の配管にバイパス回路として取り付けることにより、深夜等のガス消費の無い時間帯における微小流量の有無を検知、監視するものです。

感震自動ガス遮断装置 (P41~42)

設定加速度以上の地震が発生すると、自動的にガス供給を遮断します。感震遮断弁と感震センサによって構成される装置です。

バイパス方式



単段式調整器 (P19~20)

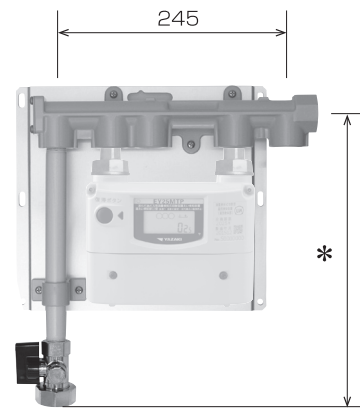
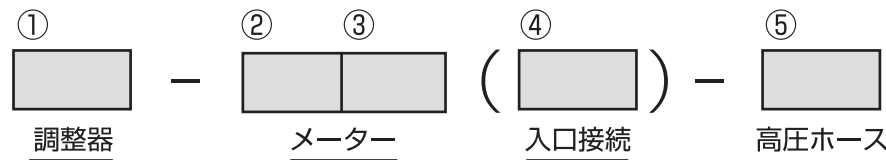
高圧の容器圧力を一段で燃焼器に適した低圧に減圧する調整器です。バイパスラインに取り付けます。

MRユニット



WEB価格表

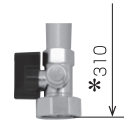
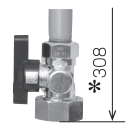
型式構成
MR
製品型式

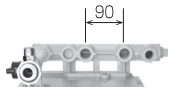
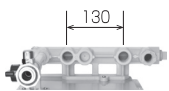


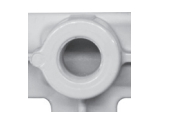

*メーターは別売りです。

① 記号	8kg/h自動切替式小型調整器	付属品
	調整器なし	○
S	2本立 (AXS-8UCMR-2) 付	○
S-4J	4本立コンパクトヘッダー (AXS-8UCMR-4J) 付	○
TS	2本立 (TAXS-8UCMR-2) 付 (発信機能付)	○
TS-4J	4本立コンパクトヘッダー (TAXS-8UCMR-4J) 付 (発信機能付)	○

※調整器の詳細についてはP3~4をご参照ください。
 ※調整器、高圧ホースは接続せず、同梱にて出荷いたします。
 ※発信機能付については自己保持機能付となります。

④ 記号	入口(調整器出口)接続
BN	㈱日豊製 検査孔付 ねじガス栓 (MB-40CU) M35×2 
BG	光陽産業(株)製 検査孔付 ねじガス栓 (G73PZU) M35×2 

② 記号	メーター接続スパン
9	90mm 
13	130mm 

③ 記号	メーター接続口径
15A	Rc ¹ / ₂ 
20A	Rc ³ / ₄ 

⑤ 記号	高圧ホース種類
TH	張力式ガス放出防止型・手締めハンドル 
TS	張力式ガス放出防止型・スバネ締め 

※①で調整器なしを選択された場合、高圧ホースは不要です。

調整器共通仕様

容量	8kg/h
入口圧力	0.15~1.56MPa
出口圧力	2.55~3.30kPa
閉塞圧力	3.50kPa以下
安全弁作動圧力	5.60~8.40kPa
補給開始圧力	0.07MPa以上0.15MPa未満

付属品

-  ユニオンパッキン×1
-  プッシング×1
-  プラグ×1

主要型式一覧

(下記以外の仕様も承っております。弊社支店・営業所または取扱店までお問い合わせください。)

調整器なし	
型式	質量
MR-915A ^(BN) / _(BG)	約2.0kg
MR-920A ^(BN) / _(BG)	
MR-1315A ^(BN) / _(BG)	
MR-1320A ^(BN) / _(BG)	

※^(BN)/_(BG)はいずれか一方を選択してください。

調整器付			
発信機能なし		発信機能付	
型式	質量	型式	質量
MRS-915A ^(BN) / _(BG) -TH	約3.3kg	MRTS-915A ^(BN) / _(BG) -TH	約3.3kg
MRS-915A ^(BN) / _(BG) -TS		MRTS-915A ^(BN) / _(BG) -TS	
MRS-920A ^(BN) / _(BG) -TH		MRTS-920A ^(BN) / _(BG) -TH	
MRS-920A ^(BN) / _(BG) -TS		MRTS-920A ^(BN) / _(BG) -TS	
MRS-1315A ^(BN) / _(BG) -TH		MRTS-1315A ^(BN) / _(BG) -TH	
MRS-1315A ^(BN) / _(BG) -TS		MRTS-1315A ^(BN) / _(BG) -TS	
MRS-1320A ^(BN) / _(BG) -TH	約5.0kg	MRTS-1320A ^(BN) / _(BG) -TH	約5.0kg
MRS-1320A ^(BN) / _(BG) -TS		MRTS-1320A ^(BN) / _(BG) -TS	
MRS-4J-915A ^(BN) / _(BG) -TH		MRTS-4J-915A ^(BN) / _(BG) -TH	
MRS-4J-915A ^(BN) / _(BG) -TS		MRTS-4J-915A ^(BN) / _(BG) -TS	
MRS-4J-920A ^(BN) / _(BG) -TH		MRTS-4J-920A ^(BN) / _(BG) -TH	
MRS-4J-920A ^(BN) / _(BG) -TS		MRTS-4J-920A ^(BN) / _(BG) -TS	
MRS-4J-1315A ^(BN) / _(BG) -TH	約5.0kg	MRTS-4J-1315A ^(BN) / _(BG) -TH	約5.0kg
MRS-4J-1315A ^(BN) / _(BG) -TS		MRTS-4J-1315A ^(BN) / _(BG) -TS	
MRS-4J-1320A ^(BN) / _(BG) -TH		MRTS-4J-1320A ^(BN) / _(BG) -TH	
MRS-4J-1320A ^(BN) / _(BG) -TS		MRTS-4J-1320A ^(BN) / _(BG) -TS	

※^(BN)/_(BG)はいずれか一方を選択してください。

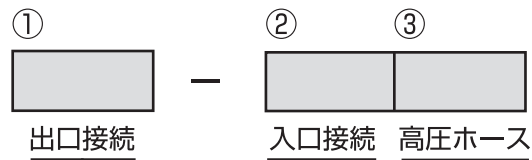
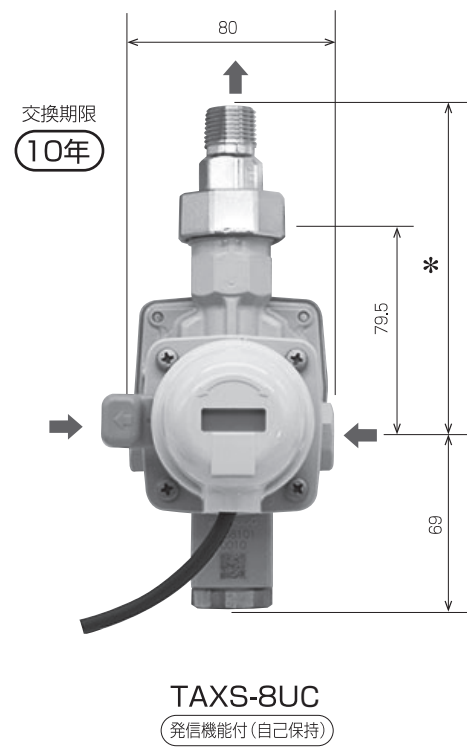
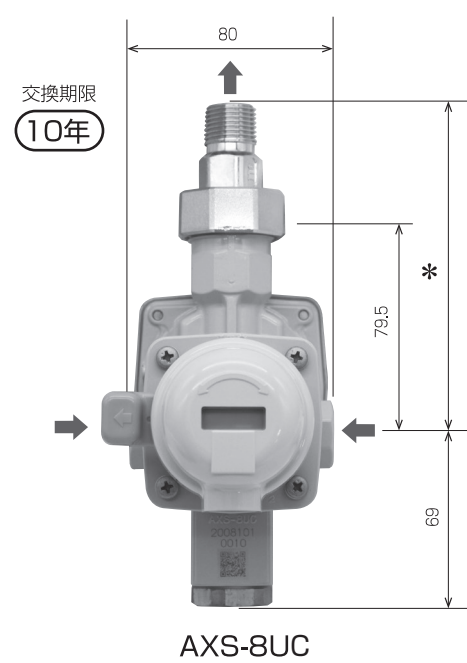
8kg/h自動切替式小型調整器

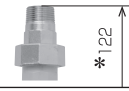

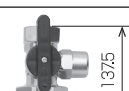

スーパー泉
super IZUMI


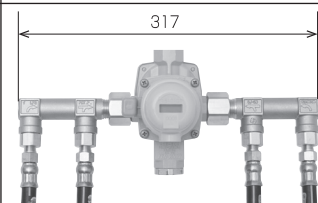


WEB価格表

型式構成 AXS-8UC TAXS-8UC 製品型式



①		出口接続	
記号		R1/2ユニオン	 *122
BN	株日豊製 検査孔付 ねじガス栓 (MB-40CU) Rc1/2	 *139.5	
BG	光陽産業(株)製 検査孔付 ねじガス栓 (G73PZU) Rc1/2	 *137.5	
MR	M35×2	 79.5	

②		入口接続		付属品
2	POL (2本立) (高圧ホース 600mm×2本)		317	—
4J	POL (4本立) (コンパクトヘッダー+ 高圧ホース 600mm×2本 1000mm×2本)			○

※高圧ホースは接続せずに、同梱にて出荷いたします。

③		高圧ホース種類	
TH	張力式ガス放出防止型 手締めハンドル		
TS	張力式ガス放出防止型 スリナ締め		

調整器共通仕様

容量	8kg/h
入口圧力	0.15~1.56MPa
出口圧力	2.55~3.30kPa
閉塞圧力	3.50kPa以下
安全弁作動圧力	5.60~8.40kPa
補給開始圧力	0.07MPa以上0.15MPa未満

付属品



支持金具×2
15A Uボルト×2
M5 ちょうナット×4
M5 平座金×4
タッピングねじ×4

主要型式一覧(下記以外の仕様も承っております。弊社支店・営業所または取扱店までお問い合わせください。)

発信機能なし		発信機能付	
型式	質量	型式	質量
AXS-8UC-2TH	約1.5kg	TAXS-8UC-2TH	約1.5kg
AXS-8UC-2TS		TAXS-8UC-2TS	
AXS-8UC-4JTH	約3.2kg	TAXS-8UC-4JTH	約3.2kg
AXS-8UC-4JTS		TAXS-8UC-4JTS	
AXS-8UC ^{BN/BG} -2TH	約1.5kg	TAXS-8UC ^{BN/BG} -2TH	約1.5kg
AXS-8UC ^{BN/BG} -2TS		TAXS-8UC ^{BN/BG} -2TS	
AXS-8UC ^{BN/BG} -4JTH	約3.2kg	TAXS-8UC ^{BN/BG} -4JTH	約3.2kg
AXS-8UC ^{BN/BG} -4JTS		TAXS-8UC ^{BN/BG} -4JTS	
AXS-8UCMR-2TH	約1.3kg	TAXS-8UCMR-2TH	約1.3kg
AXS-8UCMR-2TS		TAXS-8UCMR-2TS	
AXS-8UCMR-4JTH	約3.0kg	TAXS-8UCMR-4JTH	約3.0kg
AXS-8UCMR-4JTS		TAXS-8UCMR-4JTS	

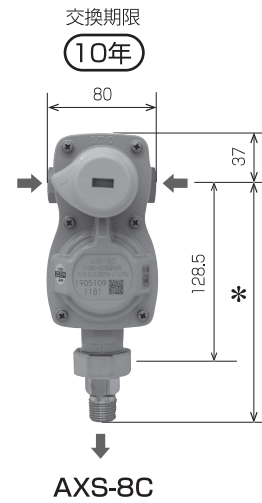
※^{BN/BG}はいずれか一方を選択してください。

8kg/h自動切替式小型調整器

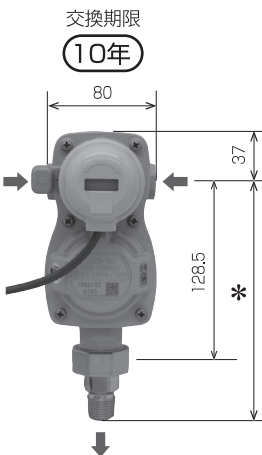


WEB価格表

型式構成 AXS-8C TAXS-8C 製品型式



AXS-8C



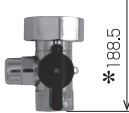



TAXS-8C

(発信機能付(自己保持))

①


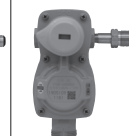

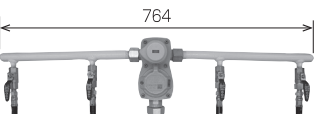
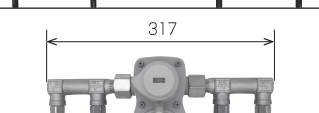
① 記号 出口接続

記号	出口接続	
	ツインスター AXS-8C-TH-R・TS-R以外の場合	ツインスター AXS-8C-TH-R・TS-Rの場合
R $\frac{1}{2}$ ユニオン	 *170.5	Rc $\frac{1}{2}$ または M35×2  128.5
BN （株）日豊製 検査孔付 ねじガス栓 （MB-40CU） Rc $\frac{1}{2}$	 *188.5	
BG 光陽産業（株）製 検査孔付 ねじガス栓 （G73PZU） Rc $\frac{1}{2}$	 *186.5	

*ユニオン・検査孔付ねじガス栓は、接続せずと同梱にて出荷いたします。

②



② 記号 入口接続

記号	ツインスター AXS-8C-TH-R・TS-R以外の場合	付属品	ツインスター AXS-8C-TH-Rの場合	ツインスター AXS-8C-TS-Rの場合	付属品
					—
2	POL(2本立) （高圧ホース 600mm×2本）				—
4	POL(4本立) （集合管+ 高圧ホース 600mm×4本）	 764			○
4J	POL(4本立) （コンパクトヘッダー+ 高圧ホース 600mm×2本 1000mm×2本）	 317			○

*POL逆も承っております。

*高圧ホースは接続せず、同梱にて出荷いたします。（AXS-8C-TH-R・TS-Rは除く）

③

記号	TH	TS
種類	張力式 ガス放出防止型 手締めハンドル	張力式 ガス放出防止型 スパン締め
高圧ホース		

調整器共通仕様

容量	8kg/h
入口圧力	0.15~1.56MPa
出口圧力	2.55~3.30kPa
閉塞圧力	3.50kPa以下
安全弁作動圧力	5.60~8.40kPa
補給開始圧力	0.07MPa以上0.15MPa未満

付属品

	支持金具×2 15A Uボルト×2 M5 ちょうナット×4 M5 平座金×4 タッピングねじ×4
---	--

主要型式一覧(下記以外の仕様も承っております。弊社支店・営業所または取扱店までお問い合わせください。)

発信機能なし		発信機能付	
型式	質量	型式	質量
AXS-8C-2TH	約1.5kg	TAXS-8C-2TH	約1.5kg
AXS-8C-2TS		TAXS-8C-2TS	
AXS-8C-4TH	約5.0kg	TAXS-8C-4TH	約5.0kg
AXS-8C-4TS		TAXS-8C-4TS	
AXS-8C-4JTH	約4.0kg	TAXS-8C-4JTH	約4.0kg
AXS-8C-4JTS		TAXS-8C-4JTS	
AXS-8C ^{BN/BG} -2TH	約1.5kg	TAXS-8C ^{BN/BG} -2TH	約1.5kg
AXS-8C ^{BN/BG} -2TS		TAXS-8C ^{BN/BG} -2TS	
AXS-8C ^{BN/BG} -4TH	約5.0kg	TAXS-8C ^{BN/BG} -4TH	約5.0kg
AXS-8C ^{BN/BG} -4TS		TAXS-8C ^{BN/BG} -4TS	
AXS-8C ^{BN/BG} -4JTH	約4.0kg	TAXS-8C ^{BN/BG} -4JTH	約4.0kg
AXS-8C ^{BN/BG} -4JTS		TAXS-8C ^{BN/BG} -4JTS	

*^{BN/BG}はいずれか一方を選択してください。

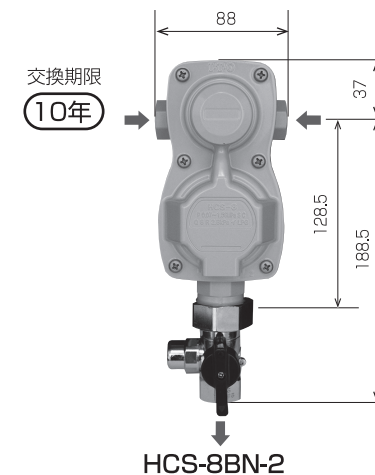
発信機能なし	
型式	質量
AXS-8C-TH-R	約1.5kg
AXS-8C-TS-R	

*容器直結の製品です。*POL逆も承っております。

両瓶交換用調整器(二段式一体型調整器)



WEB価格表



HCS-8BN-2

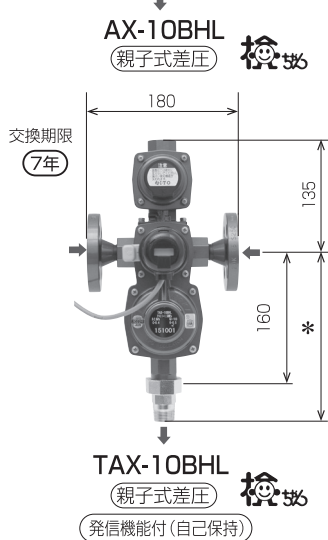
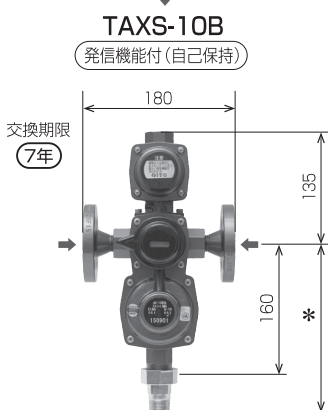
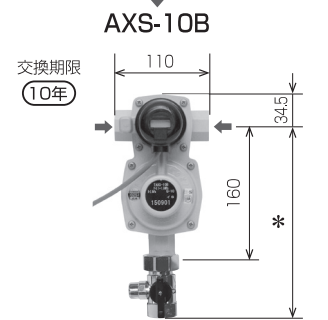
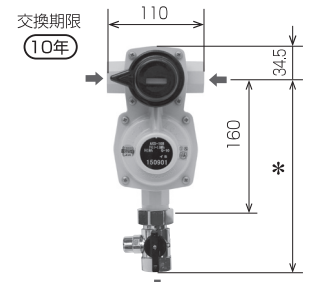
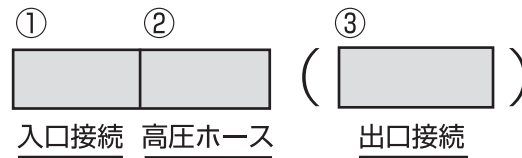
型式	HCS-8BN-2
容量	8kg/h
入口圧力	0.07~1.56MPa
出口圧力	2.55~3.30kPa
閉塞圧力	3.50kPa
安全弁作動圧力	5.60~8.40kPa
入口接続	POL(張力式高圧ホース600mm×2)
出口接続	検査孔付ボールガス栓 Rc $\frac{1}{2}$

10kg/h自動切替式一体型調整器



WEB価格表

型式構成
AXS-10B
TAXS-10B
AX-10BHL
TAX-10BHL
 製品型式



記号	入口接続			
	(T) AXS-10Bの場合	付属品	(T) AX-10BHLの場合	付属品
(F)無	Rc1/2	—	JIS20K15A フランジ	①
F	JIS20K15A フランジ	①	Rc1/2	—
2	POL (2本立) (高圧ホース 600mm×2本)		—	—
4	POL (4本立) (集管+ 高圧ホース 600mm×4本)		—	②
4J	POL (4本立) (コンパクトヘッダー+ 高圧ホース 600mm×2本 1000mm×2本)		—	②
6	POL (6本立) (集管+ 高圧ホース 600mm×4本 1000mm×2本)		—	③
6J	POL (6本立) (コンパクトヘッダー+ 高圧ホース 600mm×2本 1000mm×4本)		—	②

※高圧ホースは接続せずに、同梱にて出荷いたします。

記号	高圧ホース種類	付属品
TH	張力式ガス放出防止型 手締めハンドル	
TS	張力式ガス放出防止型 スリナ締め	

記号	出口接続	
	(T) AXS-10Bの場合	(T) AX-10BHLの場合
ユニオン付	(株)日豊製 検査孔付 ねじガス栓 (MB-60CU) Rc3/4	
	R3/4 ユニオン	
—	R3/4 ユニオン	
	—	

※(T)AXS-10Bの出口接続は接続せず、同梱にて出荷いたします。

調整器共通仕様

容量	10kg/h
入口圧力	0.10~1.56MPa
出口圧力	2.55~3.30kPa
閉塞圧力	3.50kPa以下
安全弁作動圧力	5.60~8.40kPa
補給開始圧力	0.10MPa未満

付属品

① 15Aフランジパッキン×2 ※ボルト・ナット・ワッシャーは付属していません。	② 支持金具×2 15A Uボルト×2 M5 ちょうナット×4 M5 平座金×4 タッピングねじ×4	③ 支持金具×4 15A Uボルト×4 M5 ちょうナット×8 M5 平座金×8 タッピングねじ×8
--	---	---

主要型式一覧(下記以外の仕様も承っております。弊社支店・営業所または取扱店までお問い合わせください。)

自動切替式一体型調整器			
発信機能なし		発信機能付	
型式	質量	型式	質量
AXS-10B	約1.5kg	TAXS-10B	約1.5kg
AXS-10B(ユニオン付)		TAXS-10B(ユニオン付)	
AXS-10BF	約2.2kg	TAXS-10BF	約2.2kg
AXS-10BF(ユニオン付)		TAXS-10BF(ユニオン付)	
AXS-10B-2TH	約2.0kg	TAXS-10B-2TH	約2.0kg
AXS-10B-2TS		TAXS-10B-2TS	
AXS-10B-4TH	約5.5kg	TAXS-10B-4TH	約5.5kg
AXS-10B-4TS		TAXS-10B-4TS	
AXS-10B-6TH	約8.3kg	TAXS-10B-6TH	約8.3kg
AXS-10B-6TS		TAXS-10B-6TS	
AXS-10B-4JTH	約3.7kg	TAXS-10B-4JTH	約3.7kg
AXS-10B-4JTS		TAXS-10B-4JTS	
AXS-10B-6JTH	約4.7kg	TAXS-10B-6JTH	約4.7kg
AXS-10B-6JTS		TAXS-10B-6JTS	

親子式差圧自動切替式一体型調整器(漏えい検知部付)			
発信機能なし		発信機能付	
型式	質量	型式	質量
AX-10BHL	約 7.0kg	TAX-10BHL	約 7.0kg
AX-10BHL(F無)	約 6.3kg	TAX-10BHL(F無)	約 6.3kg
AX-10BHL-2TH	約 6.8kg	TAX-10BHL-2TH	約 6.8kg
AX-10BHL-2TS		TAX-10BHL-2TS	
AX-10BHL-4TH	約10.3kg	TAX-10BHL-4TH	約10.3kg
AX-10BHL-4TS		TAX-10BHL-4TS	
AX-10BHL-6TH	約13.1kg	TAX-10BHL-6TH	約13.1kg
AX-10BHL-6TS		TAX-10BHL-6TS	
AX-10BHL-4JTH	約 8.5kg	TAX-10BHL-4JTH	約 8.5kg
AX-10BHL-4JTS		TAX-10BHL-4JTS	
AX-10BHL-6JTH	約 9.5kg	TAX-10BHL-6JTH	約 9.5kg
AX-10BHL-6JTS		TAX-10BHL-6JTS	

※漏えい検知部付の質量です。
 ※漏えい検知部の詳細については、P27をご参照ください。

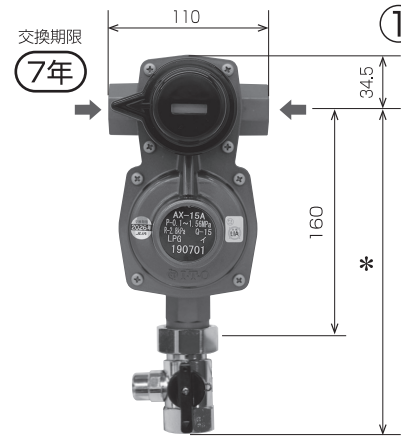
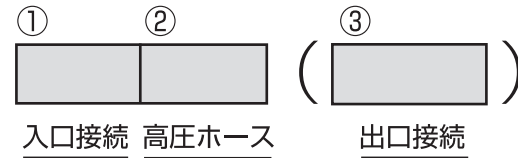
15kg/h自動切替式一体型調整器



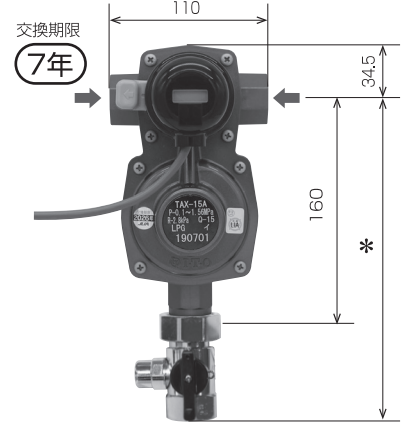
WEB価格表

型式構成

AX-15A
TAX-15A
製品型式



AX-15A



TAX-15A

発信機能付(自己保持)

記号	入口接続	付属品
	Rc 1/2	—
F	JIS20K15A フランジ 180	①
4	POL (4本立) (集合管+ 高圧ホース 600mm×4本) 748	②
4J	POL (4本立) (コンパクトヘッダー+ 高圧ホース 600mm×2本 1000mm×2本) 301	②
6	POL (6本立) (集合管+ 高圧ホース 600mm×4本 1000mm×2本) 1148	③
6J	POL (6本立) (コンパクトヘッダー+ 高圧ホース 600mm×2本 1000mm×4本) 381	②

※高圧ホースは接続せず、同梱にて出荷いたします。

記号	高圧ホース種類
TH	張力式ガス放出防止型 手締めハンドル
TS	張力式ガス放出防止型 スパナ締め

記号	出口接続
	(株)日豊製 検査孔付 ねじガス栓 (MB-60CU) Rc 3/4 *226
ユニオン付	R 3/4ユニオン *204

※出口接続は接続せず、同梱にて出荷いたします。

調整器共通仕様

容量	15kg/h
入口圧力	0.10~1.56MPa
出口圧力	2.55~3.30kPa
閉塞圧力	3.50kPa以下
安全弁作動圧力	5.60~8.40kPa
補給開始圧力	0.10MPa未満

付属品

①	②	③
<p>15Aフランジパッキン×2 ※ボルト・ナット・ワッシャーは付属していません。</p>	<p>支持金具×2 15A Uボルト×2 M5 ちょうナット×4 M5 平座金×4 タッピングねじ×4</p>	<p>支持金具×4 15A Uボルト×4 M5 ちょうナット×8 M5 平座金×8 タッピングねじ×8</p>

主要発注型式一覧(下記以外の仕様も承っております。弊社支店・営業所または取扱店までお問い合わせください。)

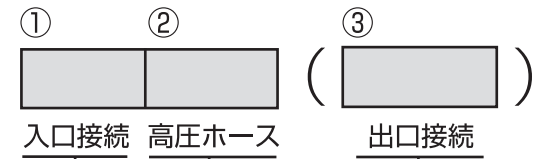
発信機能なし		発信機能付	
型式	質量	型式	質量
AX-15A	約1.5kg	TAX-15A	約1.5kg
AX-15A(ユニオン付)		TAX-15A(ユニオン付)	
AX-15AF	約2.2kg	TAX-15AF	約2.2kg
AX-15AF(ユニオン付)		TAX-15AF(ユニオン付)	
AX-15A-4TH	約5.5kg	TAX-15A-4TH	約5.5kg
AX-15A-4TS		TAX-15A-4TS	
AX-15A-6TH	約8.3kg	TAX-15A-6TH	約8.3kg
AX-15A-6TS		TAX-15A-6TS	
AX-15A-4JTH	約3.7kg	TAX-15A-4JTH	約3.7kg
AX-15A-4JTS		TAX-15A-4JTS	
AX-15A-6JTH	約4.7kg	TAX-15A-6JTH	約4.7kg
AX-15A-6JTS		TAX-15A-6JTS	

20kg/h自動切替式一体型調整器

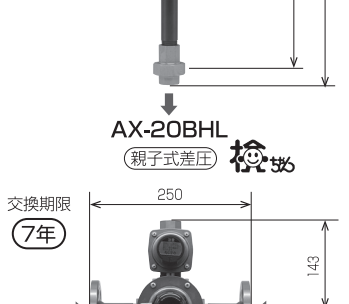
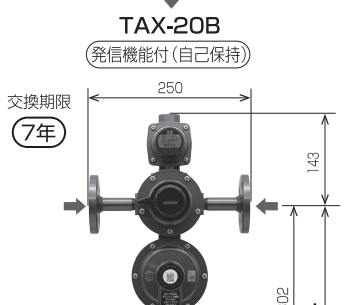
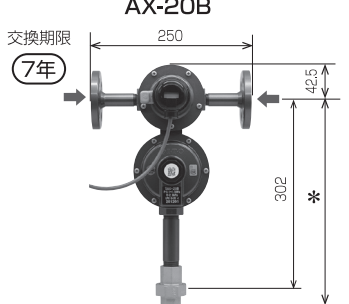
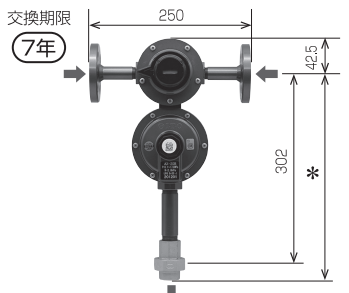


WEB価格表

型式構成
AX-20B
TAX-20B
AX-20BHL
TAX-20BHL
 製品型式



縦面間短縮タイプ
 AX-20BC
 TAX-20BC
 AX-20BCHL
 TAX-20BCHL
 -4J -TH
 -6J -TS
 写真:AX-20BCHL-6J



記号	入口接続	付属品
(F無)	JIS20K15Aフランジ	①
(F無)	Rc1/2	—
4	POL (4本立) (集合管+ 高圧ホース 600mm×4本)	②
4J	POL (4本立) (コンパクトヘッダー+ 高圧ホース 600mm×2本 1000mm×2本)	②
6	POL (6本立) (集合管+ 高圧ホース 600mm×4本 1000mm×2本)	③
6J	POL (6本立) (コンパクトヘッダー+ 高圧ホース 600mm×2本 1000mm×4本)	②

※高圧ホースは接続せず、同梱にて出荷いたします。

②

記号	高圧ホース種類
TH	張力式ガス放出防止型 手締めハンドル
TS	張力式ガス放出防止型 スリナ締め

③

記号	出口接続
	Rc3/4 ユニオン
BV付	Rc3/4 ユニオン式 ボールバルブ (BV-20U)
KBV付	Rc3/4 検査孔付 ねじガス栓 (RBS-325-20Rc)

※ボールバルブ、検査孔付ねじガス栓は接続せず、同梱にて出荷いたします。

調整器共通仕様

容量	20kg/h
入口圧力	0.10~1.56MPa
出口圧力	2.55~3.30kPa
閉塞圧力	3.50kPa以下
安全弁作動圧力	5.60~8.40kPa
補給開始圧力	0.10MPa未満

付属品

<p>①</p> <p>15Aフランジ パッキン×2</p>	<p>②</p> <p>支持金具×2 15A Uボルト×2 M5 ちょうナット×4 M5 平座金×4 タッピングねじ×4</p>	<p>③</p> <p>支持金具×4 15A Uボルト×4 M5 ちょうナット×8 M5 平座金×8 タッピングねじ×8</p>
------------------------------------	--	--

※ボルト・ナット・ワッシャーは付属しておりません。

主要型式一覧 (下記以外の仕様も承っております。弊社支店・営業所または取扱店までお問い合わせください。)

自動切替式一体型調整器			
発信機能なし		発信機能付	
型式	質量	型式	質量
AX-20B	約3.5kg	TAX-20B	約3.5kg
AX-20B(BV付)	約3.8kg	TAX-20B(BV付)	約3.8kg
AX-20B(KBV付)	約3.9kg	TAX-20B(KBV付)	約3.9kg
AX-20B(F無)	約1.5kg	TAX-20B(F無)	約1.5kg
AX-20B(F無)(KBV付)	約1.9kg	TAX-20B(F無)(KBV付)	約1.9kg
AX-20B-4TH	約7.3kg	TAX-20B-4TH	約7.3kg
AX-20B-4TS	約7.3kg	TAX-20B-4TS	約7.3kg
AX-20B-4TH(BV付)	約7.6kg	TAX-20B-4TH(BV付)	約7.6kg
AX-20B-4TS(BV付)	約7.6kg	TAX-20B-4TS(BV付)	約7.6kg
AX-20B-4TH(KBV付)	約7.7kg	TAX-20B-4TH(KBV付)	約7.7kg
AX-20B-4TS(KBV付)	約7.7kg	TAX-20B-4TS(KBV付)	約7.7kg
AX-20B-6TH	約9.3kg	TAX-20B-6TH	約9.3kg
AX-20B-6TS	約9.3kg	TAX-20B-6TS	約9.3kg
AX-20B-6TH(BV付)	約9.6kg	TAX-20B-6TH(BV付)	約9.6kg
AX-20B-6TS(BV付)	約9.6kg	TAX-20B-6TS(BV付)	約9.6kg
AX-20B-6TH(KBV付)	約9.7kg	TAX-20B-6TH(KBV付)	約9.7kg
AX-20B-6TS(KBV付)	約9.7kg	TAX-20B-6TS(KBV付)	約9.7kg
AX-20B-4JTH	約5.3kg	TAX-20B-4JTH	約5.3kg
AX-20B-4JTS	約5.3kg	TAX-20B-4JTS	約5.3kg
AX-20B-4JTH(BV付)	約5.6kg	TAX-20B-4JTH(BV付)	約5.6kg
AX-20B-4JTS(BV付)	約5.6kg	TAX-20B-4JTS(BV付)	約5.6kg
AX-20B-4JTH(KBV付)	約5.7kg	TAX-20B-4JTH(KBV付)	約5.7kg
AX-20B-4JTS(KBV付)	約5.7kg	TAX-20B-4JTS(KBV付)	約5.7kg
AX-20BC-4JTH	約5.1kg	TAX-20BC-4JTH	約5.1kg
AX-20BC-4JTS	約5.1kg	TAX-20BC-4JTS	約5.1kg
AX-20B-6JTH	約6.3kg	TAX-20B-6JTH	約6.3kg
AX-20B-6JTS	約6.3kg	TAX-20B-6JTS	約6.3kg
AX-20B-6JTH(BV付)	約6.6kg	TAX-20B-6JTH(BV付)	約6.6kg
AX-20B-6JTS(BV付)	約6.6kg	TAX-20B-6JTS(BV付)	約6.6kg
AX-20B-6JTH(KBV付)	約6.7kg	TAX-20B-6JTH(KBV付)	約6.7kg
AX-20B-6JTS(KBV付)	約6.7kg	TAX-20B-6JTS(KBV付)	約6.7kg
AX-20BC-6JTH	約6.1kg	TAX-20BC-6JTH	約6.1kg
AX-20BC-6JTS	約6.1kg	TAX-20BC-6JTS	約6.1kg

親子式差圧自動切替式一体型調整器 (漏えい検知部付)			
発信機能なし		発信機能付	
型式	質量	型式	質量
AX-20BHL	約8.3kg	TAX-20BHL	約8.3kg
AX-20BHL(F無)	約6.3kg	TAX-20BHL(F無)	約6.3kg
AX-20BHL-4TH	約12.1kg	TAX-20BHL-4TH	約12.1kg
AX-20BHL-4TS	約12.1kg	TAX-20BHL-4TS	約12.1kg
AX-20BHL-6TH	約14.1kg	TAX-20BHL-6TH	約14.1kg
AX-20BHL-6TS	約14.1kg	TAX-20BHL-6TS	約14.1kg
AX-20BHL-4JTH	約10.1kg	TAX-20BHL-4JTH	約10.1kg
AX-20BHL-4JTS	約10.1kg	TAX-20BHL-4JTS	約10.1kg
AX-20BCHL-4JTH	約9.2kg	TAX-20BCHL-4JTH	約9.2kg
AX-20BCHL-4JTS	約9.2kg	TAX-20BCHL-4JTS	約9.2kg
AX-20BHL-6JTH	約11.1kg	TAX-20BHL-6JTH	約11.1kg
AX-20BHL-6JTS	約11.1kg	TAX-20BHL-6JTS	約11.1kg
AX-20BCHL-6JTH	約10.2kg	TAX-20BCHL-6JTH	約10.2kg
AX-20BCHL-6JTS	約10.2kg	TAX-20BCHL-6JTS	約10.2kg

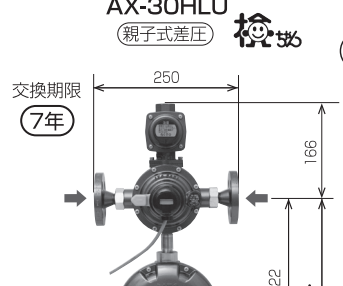
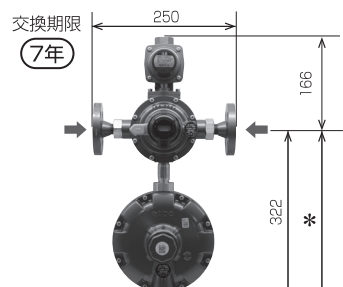
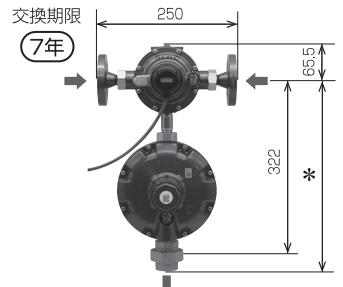
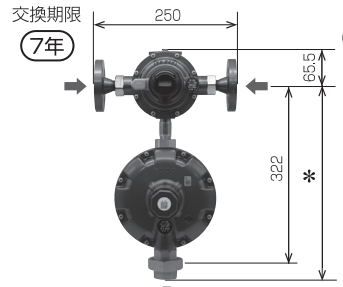
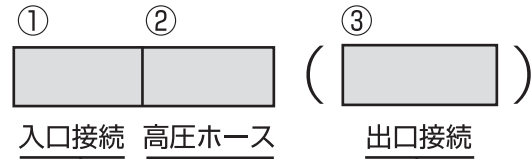
※漏えい検知部付の質量です。
 ※漏えい検知部の詳細については、P27をご参照ください。

30kg/h自動切替式一体型調整器



WEB価格表

型式構成
AX-30A
TAX-30A
AX-30HLU
TAX-30HLU
 製品型式



記号	入口接続	付属品
(F無)	JIS20K15Aフランジ	①
	Rc 1/2	—
4	POL (4本立) (集合管+ 高圧ホース 600mm×4本)	②
	POL (4本立) (コンパクトヘッダー+ 高圧ホース 600mm×2本 1000mm×2本)	②
6	POL (6本立) (集合管+ 高圧ホース 600mm×4本 1000mm×2本)	③
	POL (6本立) (コンパクトヘッダー+ 高圧ホース 600mm×2本 1000mm×4本)	②

※高圧ホースは接続せず、同梱にて出荷いたします。

記号	高圧ホース種類
TH	張力式ガス放出防止型 手締めハンドル
TS	張力式ガス放出防止型 スバネ締め

記号	出口接続
BV付	Rc1 ユニオン
	Rc1 ユニオン式 ボールバルブ (BV-25U)

※入口接続が4J、6Jの場合、ユニオンは接続せず、同梱にて出荷いたします。
 ※ボールバルブは接続せず、同梱にて出荷いたします。

調整器共通仕様

容量	30kg/h
入口圧力	0.10~1.56MPa
出口圧力	2.55~3.30kPa
閉塞圧力	3.50kPa以下
安全弁作動圧力	5.60~8.40kPa
補給開始圧力	0.10MPa未満

付属品

① ※ 15Aフランジ パッキン×2	② 支持金具×2 15A Uボルト×2 M5 ちょうナット×4 M5 平座金×4 タッピングねじ×4	③ 支持金具×4 15A Uボルト×4 M5 ちょうナット×8 M5 平座金×8 タッピングねじ×8
---------------------------------	--	--

※ボルト・ナット・ワッシャーは付属しておりません。

主要型式一覧 (下記以外の仕様も承っております。弊社支店・営業所または取扱店までお問い合わせください。)

自動切替式一体型調整器			
発信機能なし		発信機能付	
型式	質量	型式	質量
AX-30A	約6.3kg	TAX-30A	約6.3kg
AX-30A (BV付)		TAX-30A (BV付)	
AX-30A (F無)	約4.3kg	TAX-30A (F無)	約4.3kg
AX-30A-4TH	約8.0kg	TAX-30A-4TH	約8.0kg
AX-30A-4TS		TAX-30A-4TS	
AX-30A-4TH (BV付)		TAX-30A-4TH (BV付)	
AX-30A-4TS (BV付)		TAX-30A-4TS (BV付)	
AX-30A-6TH	約11.0kg	TAX-30A-6TH	約11.0kg
AX-30A-6TS		TAX-30A-6TS	
AX-30A-6TH (BV付)		TAX-30A-6TH (BV付)	
AX-30A-6TS (BV付)	約8.3kg	TAX-30A-6TS (BV付)	約8.3kg
AX-30A-4JTH		TAX-30A-4JTH	
AX-30A-4JTS		TAX-30A-4JTS	
AX-30A-4JTH (BV付)		TAX-30A-4JTH (BV付)	
AX-30A-4JTS (BV付)	約9.3kg	TAX-30A-4JTS (BV付)	約9.3kg
AX-30A-6JTH		TAX-30A-6JTH	
AX-30A-6JTS		TAX-30A-6JTS	
AX-30A-6JTH (BV付)	約9.3kg	TAX-30A-6JTH (BV付)	約9.3kg
AX-30A-6JTS (BV付)		TAX-30A-6JTS (BV付)	

親子式差圧自動切替式一体型調整器 (漏えい検知部付)			
発信機能なし		発信機能付	
型式	質量	型式	質量
AX-30HLU	約11.1kg	TAX-30HLU	約11.1kg
AX-30HLU (F無)	約9.1kg	TAX-30HLU (F無)	約9.1kg
AX-30HLU-4TH	約14.9kg	TAX-30HLU-4TH	約14.9kg
AX-30HLU-4TS		TAX-30HLU-4TS	
AX-30HLU-6TH	約16.9kg	TAX-30HLU-6TH	約16.9kg
AX-30HLU-6TS		TAX-30HLU-6TS	
AX-30HLU-4JTH	約13.1kg	TAX-30HLU-4JTH	約13.1kg
AX-30HLU-4JTS		TAX-30HLU-4JTS	
AX-30HLU-6JTH	約14.1kg	TAX-30HLU-6JTH	約14.1kg
AX-30HLU-6JTS		TAX-30HLU-6JTS	

※漏えい検知部付の質量です。
 ※漏えい検知部の詳細については、P27をご参照ください。

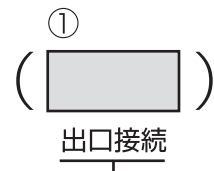
50kg/h自動切替式一体型調整器



WEB価格表

型式構成

AX-50A
TAX-50A
AX-50AHL
TAX-50AHL
製品型式



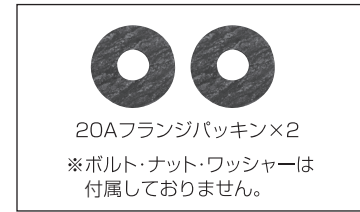
記号	出口接続	
	(T) AX-50Aの場合	(T) AX-50AHLの場合
Rc1 ¹ / ₄ ユニオン	*472	*537
BV付 Rc1 ¹ / ₄ ユニオン式ボールバルブ (BV-32U)	*520	

※ボールバルブは接続せず、同梱にて出荷いたします。

調整器共通仕様

容量	50kg/h
入口圧力	0.10~1.56MPa
出口圧力	2.55~3.30kPa
閉塞圧力	3.50kPa以下
安全弁作動圧力	5.60~8.40kPa
補給開始圧力	0.10MPa未満
入口接続	JIS20K20Aフランジ

付属品



主要型式一覧

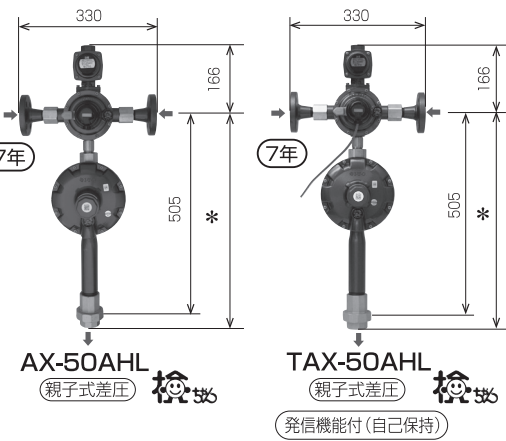
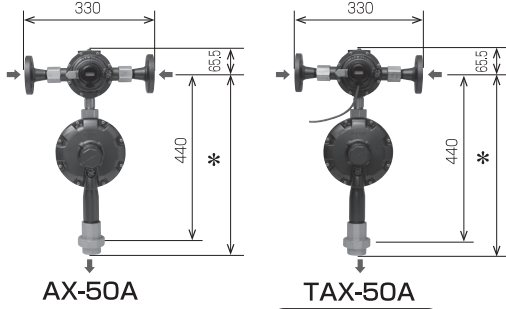
(下記以外の仕様も承っております。弊社支店・営業所または取扱店までお問い合わせください。)

自動切替式一体型調整器			
発信機能なし		発信機能付	
型式	質量	型式	質量
AX-50A	約7.0kg	TAX-50A	約7.0kg
AX-50A(BV付)	約7.0kg	TAX-50A(BV付)	約7.0kg

親子式(差圧切替式)一体型調整器(漏えい検知装置付)			
発信機能なし		発信機能付	
型式	質量	型式	質量
AX-50AHL	約12.0kg	TAX-50AHL	約12.0kg

※漏えい検知部付の質量です。

※漏えい検知部の詳細については、P27をご参照ください。



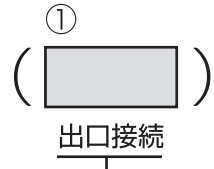
70kg/h自動切替式一体型調整器



WEB価格表

型式構成

AX-70
TAX-70
製品型式



記号	出口接続	
	Rc1 ¹ / ₄ ユニオン	*473
BV付 Rc1 ¹ / ₄ ユニオン式ボールバルブ (BV-32U)	*520	

※ボールバルブは接続せず、同梱にて出荷いたします。

調整器共通仕様

容量	70kg/h
入口圧力	0.10~1.56MPa
出口圧力	2.55~3.30kPa
閉塞圧力	3.50kPa以下
安全弁作動圧力	5.60~8.40kPa
補給開始圧力	0.10MPa未満
入口接続	JIS20K20Aフランジ

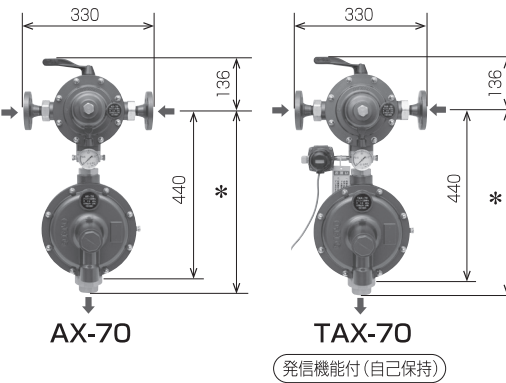
付属品



主要型式一覧

(下記以外の仕様も承っております。弊社支店・営業所または取扱店までお問い合わせください。)

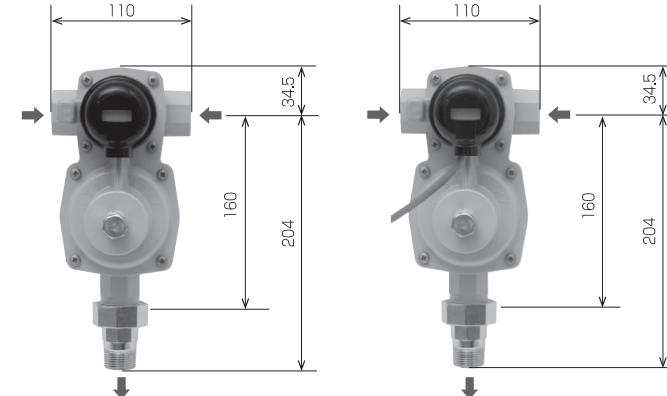
発信機能なし		発信機能付	
型式	質量	型式	質量
AX-70	約18.0kg	TAX-70	約18.0kg
AX-70(BV付)	約18.0kg	TAX-70(BV付)	約18.0kg



可変型自動切替式一体型調整器



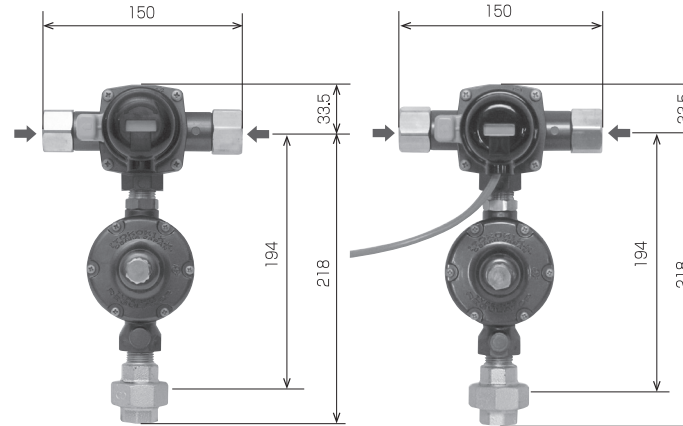
WEB価格表



AX-10BH1
AX-10BH2

TAX-10BH1
TAX-10BH2

発信機能付(自己保持)



AX-10M

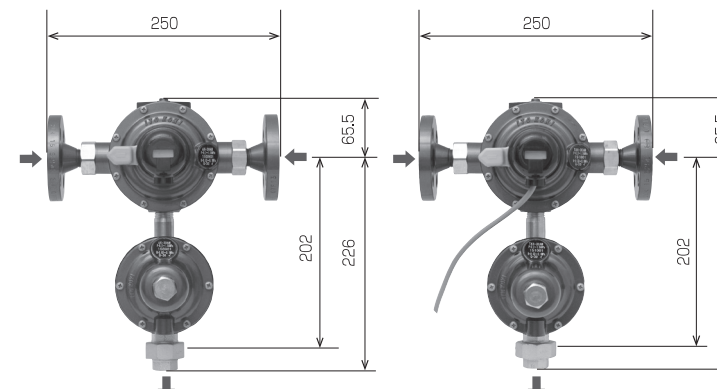
TAX-10M

発信機能付(自己保持)

型式	AX-10BH1	AX-10BH2
(発信機能付)	TAX-10BH1	TAX-10BH2
容量	10kg/h	
入口圧力	0.10~1.56MPa	
出口設定圧力可変範囲	3.50~5.50kPa	5.50~10.0kPa
出口圧力	設定圧力 ±20% kPa	
閉塞圧力	設定圧力 +30% kPa 以下	
安全弁作動圧力	設定圧力 +3.50~6.50kPa	
入口接続	Rc 1 ¹ / ₂	
出口接続	R ³ / ₄ ユニオン	
質量	約2.2kg	

型式	AX-10M
(発信機能付)	TAX-10M
容量	10kg/h
入口圧力	0.20~1.56MPa
出口設定圧力可変範囲	0.01~0.09MPa
出口圧力	設定圧力 ±20% MPa
閉塞圧力	設定圧力 +30% MPa 以下
入口接続	Rc 1 ¹ / ₂ ※
出口接続	Rc 1 ¹ / ₂ ユニオン
質量	約1.7kg

※4本立、6本立タイプも承っております。



AX-30AM

TAX-30AM

発信機能付(自己保持)

型式	AX-30AM
(発信機能付)	TAX-30AM
容量	30kg/h
入口圧力	0.20~1.56MPa
出口設定圧力可変範囲	0.02~0.10MPa
出口圧力	設定圧力 ±20% MPa
閉塞圧力	設定圧力 +30% MPa 以下
入口接続	JIS20K15Aフランジ
出口接続	Rc 1 ¹ / ₂ ユニオン
質量	約5.5kg
付属品	15Aフランジパッキン×2 ※

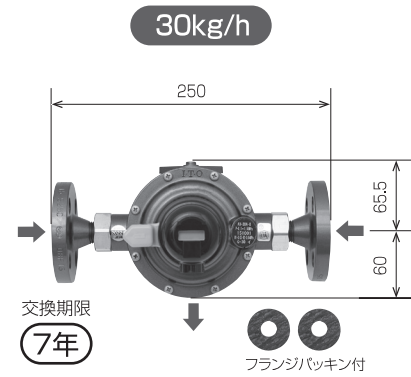
※ボルト・ナット・ワッシャーは付属しておりません。

自動切替式分離型調整器

※ボルト・ナット・ワッシャーは付属しておりません。
(T)AXシリーズ(F有)は、フランジパッキン付です。

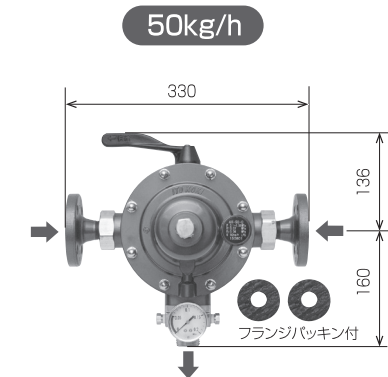


WEB価格表



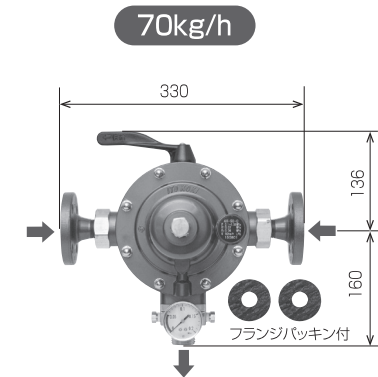
AX-30A-O

入口接続	JIS20K15Aフランジ
出口接続	Rc 1/2
質量	約3.5kg



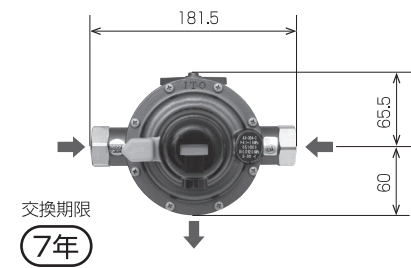
AX-50-O

入口接続	JIS20K20Aフランジ
出口接続	R1
質量	約9.3kg



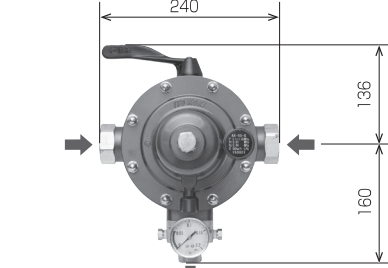
AX-70-O

入口接続	JIS20K20Aフランジ
出口接続	R1
質量	約9.3kg



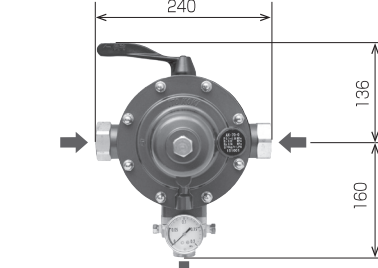
AX-30A-O (F無)

入口接続	Rc 1/2
出口接続	Rc 1/2
質量	約1.5kg



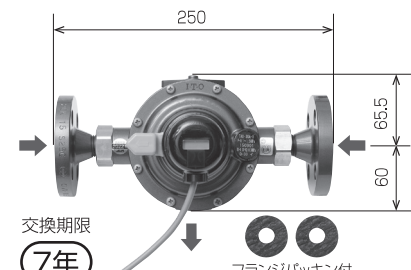
AX-50-O (F無)

入口接続	Rc 3/4
出口接続	R1
質量	約7.3kg



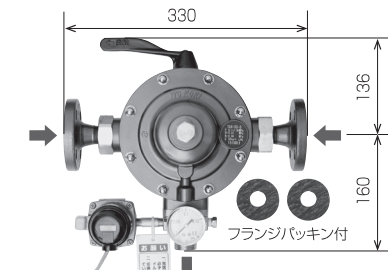
AX-70-O (F無)

入口接続	Rc 3/4
出口接続	R1
質量	約7.3kg



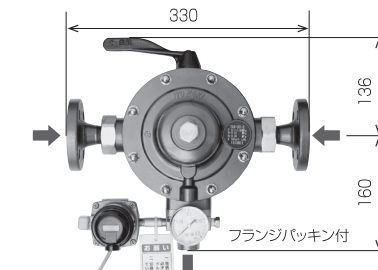
TAX-30A-O
(発信機能付(自己保持))

入口接続	JIS20K15Aフランジ
出口接続	Rc 1/2
質量	約3.5kg



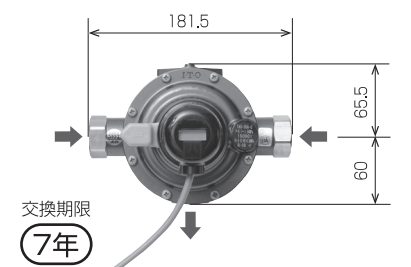
TAX-50-O
(発信機能付(自己保持))

入口接続	JIS20K20Aフランジ
出口接続	R1
質量	約9.8kg



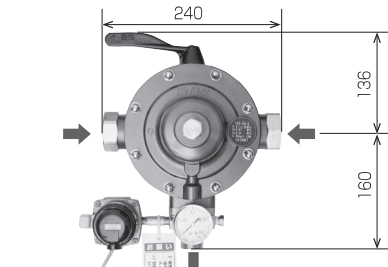
TAX-70-O
(発信機能付(自己保持))

入口接続	JIS20K20Aフランジ
出口接続	R1
質量	約9.8kg



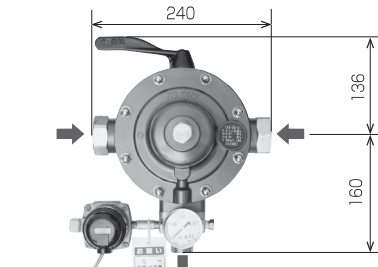
TAX-30A-O (F無)
(発信機能付(自己保持))

入口接続	Rc 1/2
出口接続	Rc 1/2
質量	約1.5kg



TAX-50-O (F無)
(発信機能付(自己保持))

入口接続	Rc 3/4
出口接続	R1
質量	約7.8kg

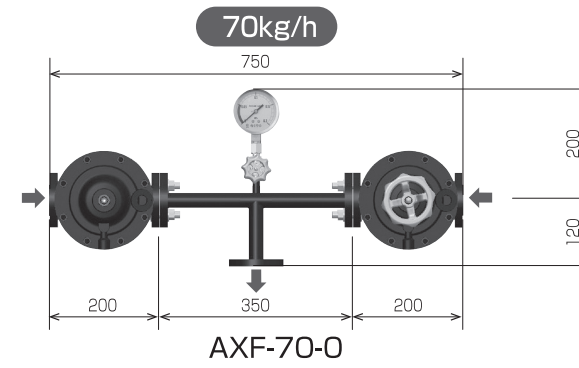


TAX-70-O (F無)
(発信機能付(自己保持))

入口接続	Rc 3/4
出口接続	R1
質量	約7.8kg

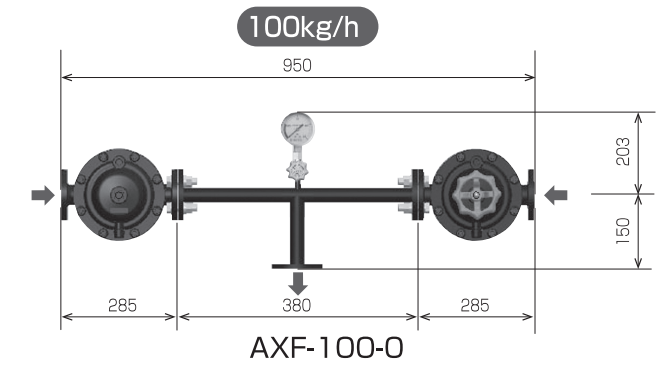
共通仕様

入口圧力	0.10~1.56MPa	出口圧力	0.032~0.083MPa	閉塞圧力	0.095MPa以下
------	--------------	------	----------------	------	------------



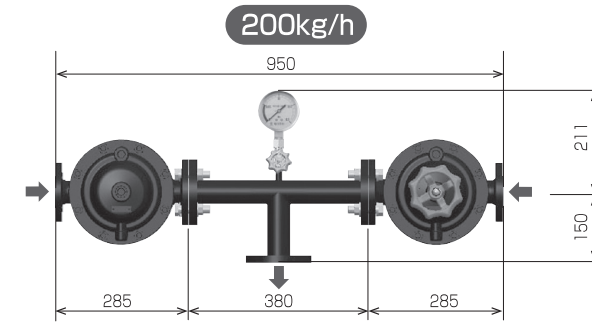
AXF-70-O

入口接続	JIS20K20Aフランジ
出口接続	JIS10K25Aフランジ
質量	約23.4kg



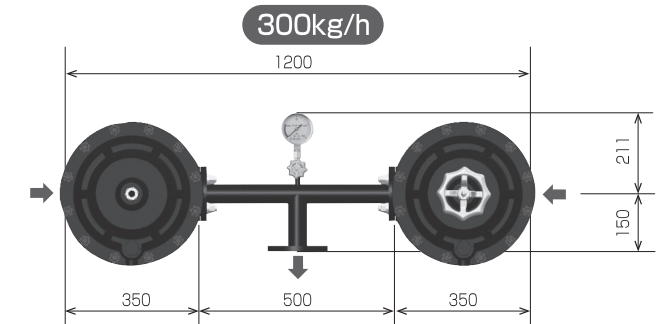
AXF-100-O

入口接続	JIS20K25Aフランジ
出口接続	JIS10K25Aフランジ
質量	約40kg



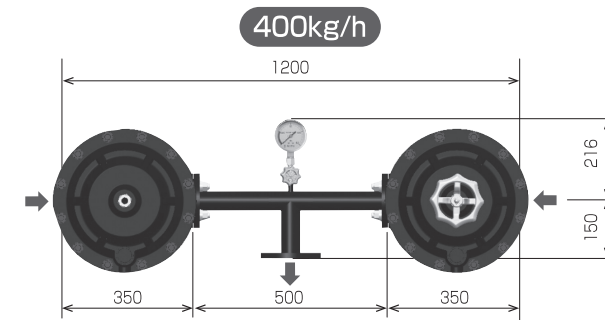
AXF-200-O

入口接続	JIS20K25Aフランジ
出口接続	JIS10K40Aフランジ
質量	約42.9kg



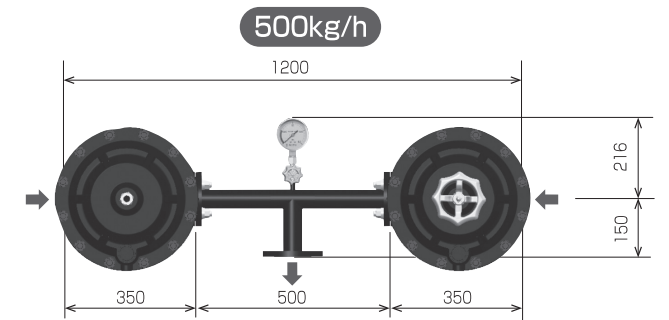
AXF-300-O

入口接続	JIS20K40Aフランジ
出口接続	JIS10K50Aフランジ
質量	約104kg



AXF-400-O

入口接続	JIS20K50Aフランジ
出口接続	JIS10K50Aフランジ
質量	約107kg



AXF-500-O

入口接続	JIS20K50Aフランジ
出口接続	JIS10K50Aフランジ
質量	約107kg

※S無は調整器のみとなります。(シグナル部無し)



0.2MPa圧力計(赤帯)

シグナル部



名称
AXF-70用
AXF-100用
AXF-200用
AXF-300用
AXF-400用
AXF-500用

付属品

入口側	パッキン・ボルト・ナット・ワッシャー	2セット
出口側	パッキン・ボルト・ナット・ワッシャー	1セット

単段式調整器

※フランジパッキン・ボルト・ナット・ワッシャーは付属しておりません。



WEB価格表

共通仕様

入口圧力	0.07~1.56MPa	出口圧力	2.30~3.30kPa	閉塞圧力	3.50kPa以下	安全弁作動圧力	5.60~8.40kPa
------	--------------	------	--------------	------	-----------	---------	--------------

5kg/h

交換期限
10年

**HS-5B (H)
HS-5BP (H)***

入口接続	POL (手締め)
出口接続	Rc 1/2
質量	約0.3kg

5kg/h

交換期限
10年

**HS-5B (S)
HS-5BP (S)***

入口接続	POL (スパナ締め)
出口接続	Rc 1/2
質量	約0.3kg

5kg/h

交換期限
10年

HS-5B (Rc 1/4)

入口接続	Rc 1/4
出口接続	Rc 1/2
質量	約0.3kg

7kg/h

交換期限
10年

HS-7A (H)

入口接続	POL (手締め)
出口接続	Rc 1/2
質量	約0.3kg

7kg/h

交換期限
10年

HS-7A (S)

入口接続	POL (スパナ締め)
出口接続	Rc 1/2
質量	約0.3kg

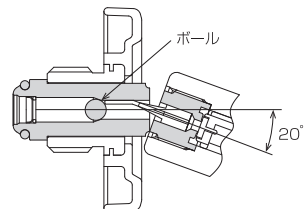
7kg/h

交換期限
10年

HS-7A (Rc 1/4)

入口接続	Rc 1/4
出口接続	Rc 1/2
質量	約0.3kg

※HS-5BP ガス放出防止機構(作動時)



※落雪等で調整器に異常な負荷がかかると上図のように入口接続部が折れ、ボールが栓をしてLPガスの流出を防止する機能を備えています。

付属品



防雨袋

1kg/h

質量販売用

交換期限
10年

SHT-1B

入口接続	迅速継手
出口接続	迅速継手
質量	約0.6kg

10kg/h

交換期限
7年

C-10A-1

入口接続	Rc 1/2
出口接続	Rc 3/4 ユニオン
質量	約1.5kg

10kg/h

交換期限
7年

C-10A-1 (BV付)

入口接続	Rc 1/2
出口接続	Rc 3/4 ユニオン式ボールバルブ
質量	約1.8kg

20kg/h

交換期限
7年

C-20-1

入口接続	JIS20K15Aフランジ
出口接続	Rc 1 ユニオン
質量	約3.1kg

20kg/h

交換期限
7年

C-20-1 (BV付)

入口接続	JIS20K15Aフランジ
出口接続	Rc 1 ユニオン式ボールバルブ
質量	約3.6kg

50kg/h

交換期限
7年

GL-50-1

入口接続	JIS20K25Aフランジ
出口接続	Rc 1 1/4 ユニオン
質量	約7.0kg

50kg/h

交換期限
7年

GL-50-1 (BV付)

入口接続	JIS20K25Aフランジ
出口接続	Rc 1 1/4 ユニオン式ボールバルブ
質量	約7.8kg

70kg/h

交換期限
7年

GL-70-1

入口接続	JIS20K25Aフランジ
出口接続	Rc 1 1/4 ユニオン
質量	約7kg

70kg/h

交換期限
7年

GL-70-1 (BV付)

入口接続	JIS20K25Aフランジ
出口接続	Rc 1 1/4 ユニオン式ボールバルブ
質量	約7.8kg

100kg/h

交換期限
7年

G-32A-1

入口接続	JIS20K25Aフランジ
出口接続	Rc 1 1/2 ユニオン
質量	約18kg

100kg/h

交換期限
7年

G-32A-1 (BV付)

入口接続	JIS20K25Aフランジ
出口接続	Rc 1 1/2 ユニオン式ボールバルブ
質量	約19.2kg

200kg/h

交換期限
7年

G-36C-1

入口接続	JIS20K40Aフランジ
出口接続	Rc 2 ユニオン
質量	約35kg

※P20の製品について

出口圧力は、写真の取付姿勢にて設定しています。別の取付姿勢でご使用の際は、設定の変更をお願いいたします。ただし、20kg/h以下はLIA受検品のため、圧力設定の変更は不可となります。また、特殊仕様の受注にも応じます。

二段式一次用調整器

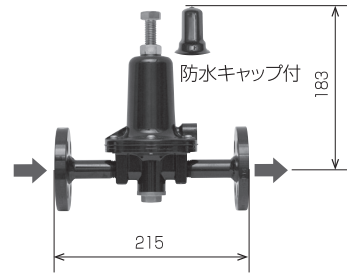
※フランジパッキン・ボルト・ナット・ワッシャーは付属していません。



WEB価格表

共通仕様 入口圧力 0.10~1.56MPa 出口圧力 0.057~0.083MPa 閉塞圧力 0.095MPa以下

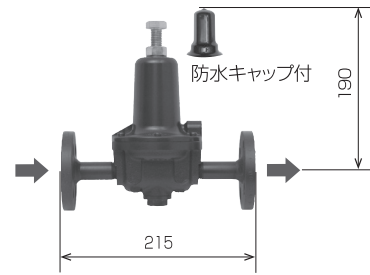
30kg/h



CM-100

入口接続	JIS20K15Aフランジ
出口接続	JIS10K15Aフランジ
質量	約3.0kg

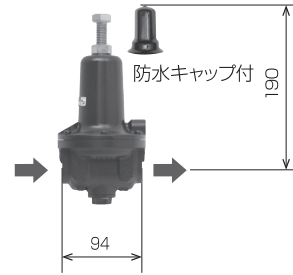
30kg/h



CM-100A

入口接続	JIS20K15Aフランジ
出口接続	JIS10K15Aフランジ
質量	約4.0kg

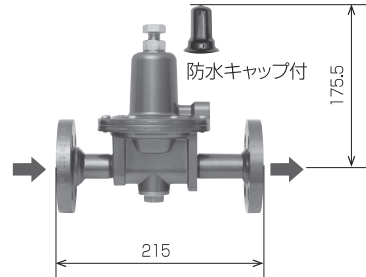
30kg/h



CM-100A (フランジ無し)

入口接続	Rc 1/2
出口接続	Rc 1/2
質量	約2.5kg

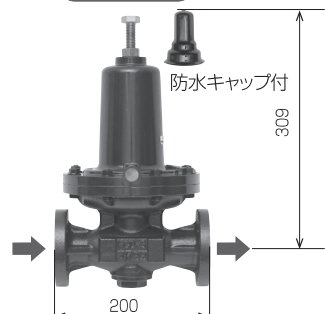
50kg/h



GM-50

入口接続	JIS20K20Aフランジ
出口接続	JIS10K20Aフランジ
質量	約2.8kg

70kg/h



GMF-70

入口接続	JIS20K20Aフランジ
出口接続	JIS10K20Aフランジ
質量	約8.7kg

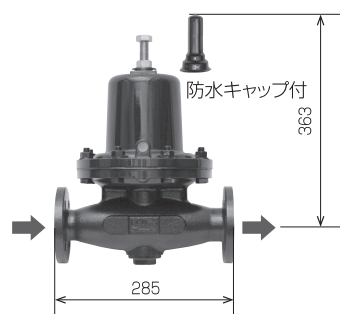


GMF-70用接続管

接続 JIS10K20Aフランジ

※旧タイプからの取替時に面間を合わせるために使用します。

100kg/h



GMF-100

入口接続	JIS20K25Aフランジ
出口接続	JIS10K25Aフランジ
質量	約16.7kg

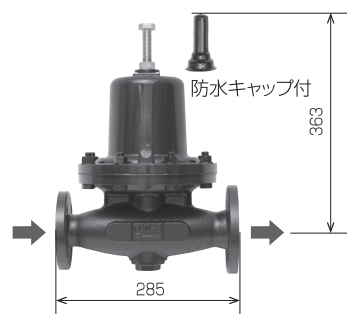


GMF-100用接続管

接続 JIS10K25Aフランジ

※旧タイプからの取替時に面間を合わせるために使用します。

200kg/h



GMF-200

入口接続	JIS20K25Aフランジ
出口接続	JIS10K40Aフランジ
質量	約17.2kg

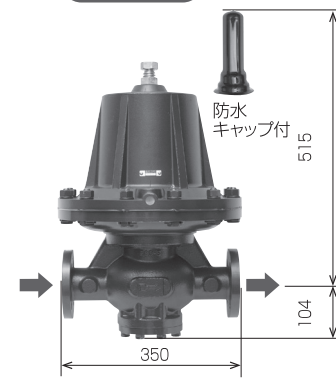


GMF-200用接続管

接続 JIS10K40Aフランジ

※旧タイプからの取替時に面間を合わせるために使用します。

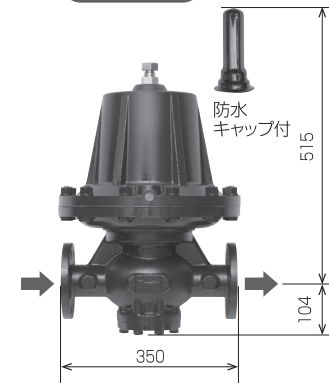
300kg/h



GMF-300

入口接続	JIS20K40Aフランジ
出口接続	JIS10K40Aフランジ
質量	約47.5kg

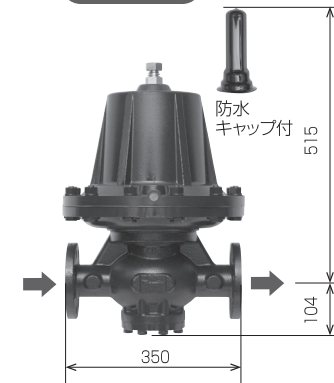
400kg/h



GMF-400

入口接続	JIS20K50Aフランジ
出口接続	JIS10K50Aフランジ
質量	約48.5kg

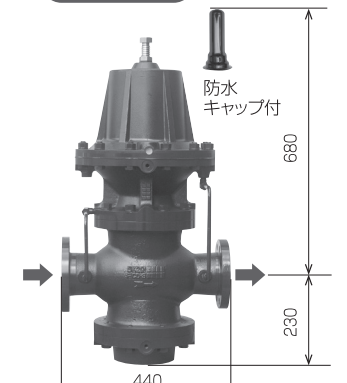
500kg/h



GMF-500

入口接続	JIS20K50Aフランジ
出口接続	JIS10K50Aフランジ
質量	約48.5kg

1000kg/h



GM-1000

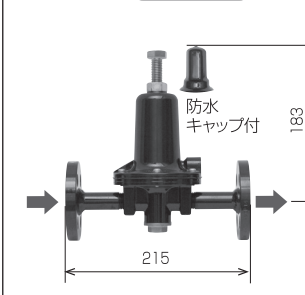
入口接続	JIS20K80Aフランジ
出口接続	JIS10K80Aフランジ
質量	約145kg

0.30MPa用

共通仕様

入口圧力 0.40~1.56MPa 出口圧力 0.24~0.36MPa 閉塞圧力 0.39MPa以下

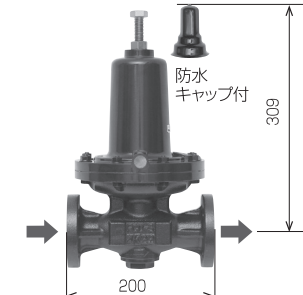
30kg/h



CM-100 3K

入口接続	JIS20K15Aフランジ
出口接続	JIS10K15Aフランジ
質量	約3.0kg

70kg/h



GMF-70 3K

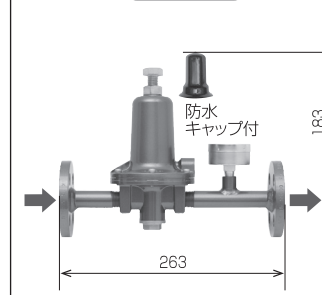
入口接続	JIS20K20Aフランジ
出口接続	JIS10K20Aフランジ
質量	約8.7kg

ベーパーライザー (SMV) 用

共通仕様

入口圧力 0.07~0.96MPa 出口圧力 0.032~0.083MPa 閉塞圧力 0.095MPa以下

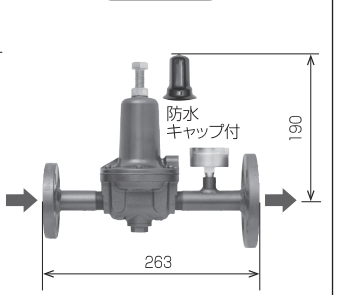
30kg/h



CM-30VS

入口接続	JIS10K15Aフランジ
出口接続	JIS10K15Aフランジ
質量	約3.0kg

50kg/h



CM-50VS

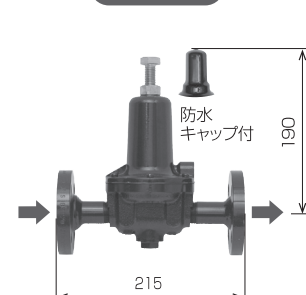
入口接続	JIS10K20Aフランジ
出口接続	JIS10K25Aフランジ
質量	約3.5kg

ベーパーライザー用

共通仕様

入口圧力 0.10~1.56MPa 出口圧力 0.032~0.083MPa 閉塞圧力 0.095MPa以下

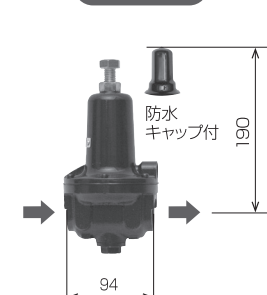
50kg/h



CM-50V

入口接続	JIS20K20Aフランジ
出口接続	JIS10K20Aフランジ
質量	約4.5kg

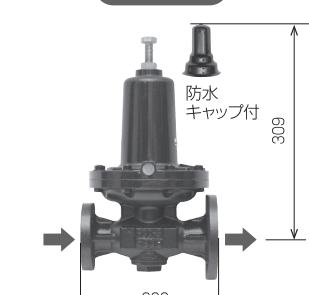
50kg/h



CM-50V (フランジ無し)

入口接続	Rc 3/4
出口接続	Rc 3/4
質量	約2.5kg

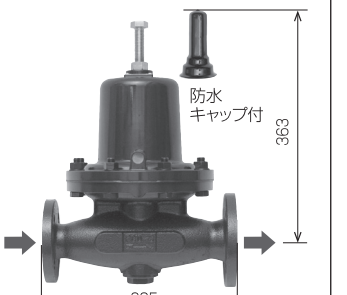
100kg/h



GMF-100V

入口接続	JIS20K20Aフランジ
出口接続	JIS10K25Aフランジ
質量	約9.0kg

300kg/h



GMF-300V

入口接続	JIS20K25Aフランジ
出口接続	JIS10K40Aフランジ
質量	約19kg

二段式二次用調整器

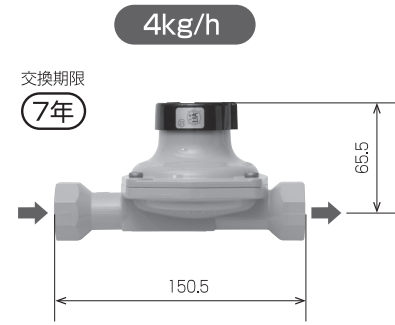
※フランジパッキン・ボルト・ナット・ワッシャーは付属しておりません。



WEB価格表

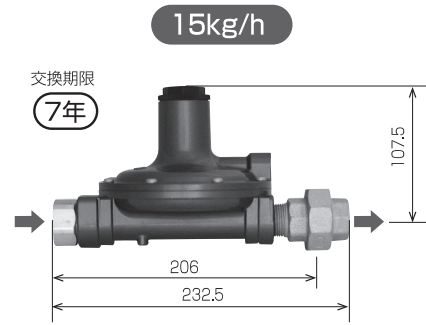
共通仕様

入口圧力	0.025~0.10MPa	出口圧力	2.30~3.30kPa	閉塞圧力	3.50kPa以下	安全弁作動圧力	5.60~8.40kPa
------	---------------	------	--------------	------	-----------	---------	--------------



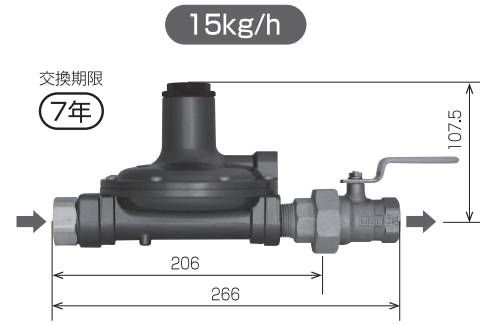
H-4A-2

入口接続	Rc 1/2
出口接続	Rc 1/2
質量	約0.3kg



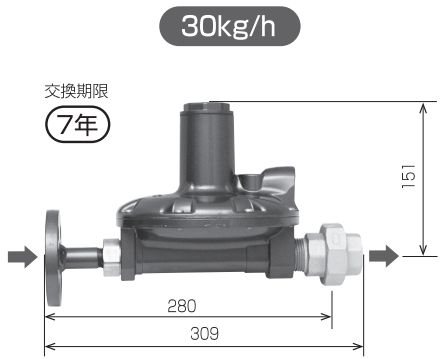
C-10A-2

入口接続	Rc 1/2
出口接続	Rc 3/4ユニオン
質量	約1.5kg



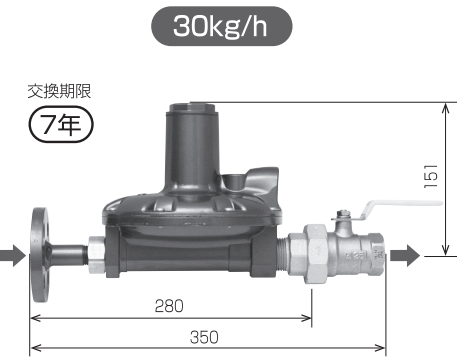
C-10A-2 (BV付)

入口接続	Rc 1/2
出口接続	Rc 3/4ユニオン式ボールバルブ
質量	約1.8kg



C-20-2

入口接続	JIS10K15Aフランジ
出口接続	Rc1ユニオン
質量	約3.0kg



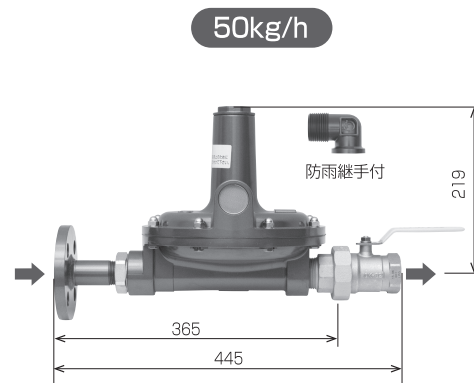
C-20-2 (BV付)

入口接続	JIS10K15Aフランジ
出口接続	Rc1ユニオン式ボールバルブ
質量	約3.5kg



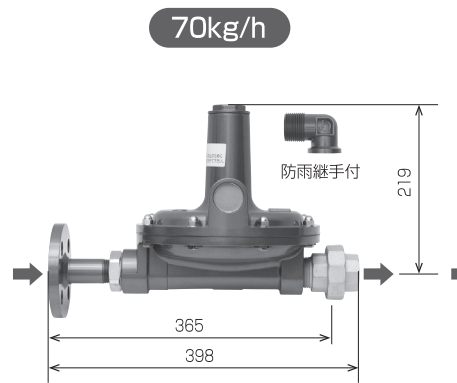
GL-50-2

入口接続	JIS10K25Aフランジ
出口接続	Rc1 1/4ユニオン
質量	約7.0kg



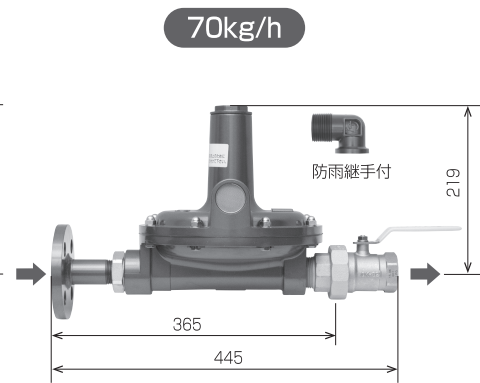
GL-50-2 (BV付)

入口接続	JIS10K25Aフランジ
出口接続	Rc1 1/4ユニオン式ボールバルブ
質量	約7.8kg



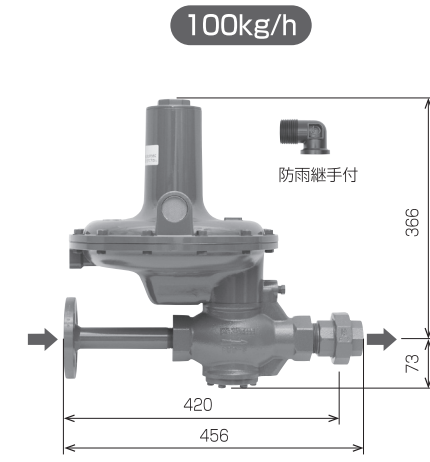
GL-70-2

入口接続	JIS10K25Aフランジ
出口接続	Rc1 1/4ユニオン
質量	約7.0kg



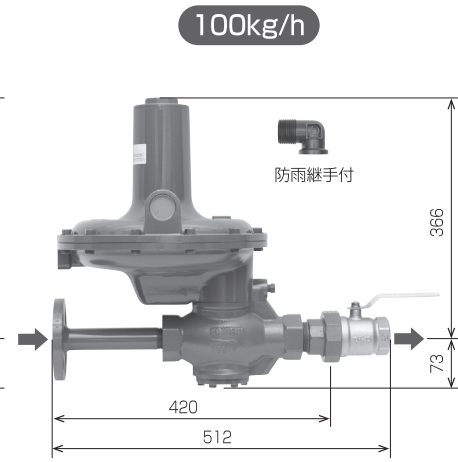
GL-70-2 (BV付)

入口接続	JIS10K25Aフランジ
出口接続	Rc1 1/4ユニオン式ボールバルブ
質量	約7.8kg



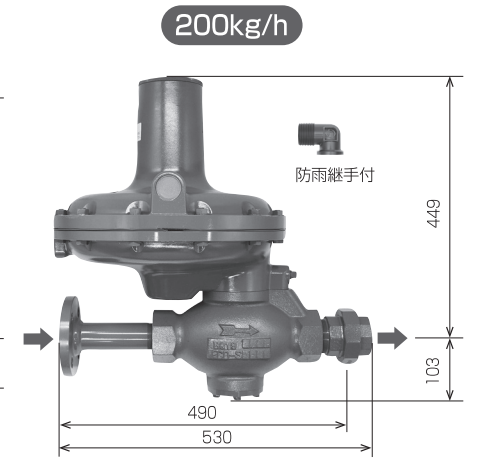
G-32A-2

入口接続	JIS10K25Aフランジ
出口接続	Rc1 1/2ユニオン
質量	約17kg



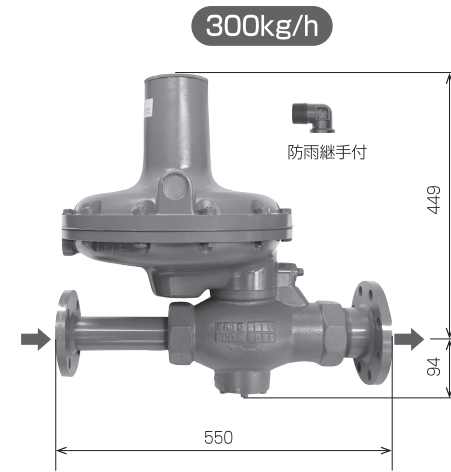
G-32A-2 (BV付)

入口接続	JIS10K25Aフランジ
出口接続	Rc1 1/2ユニオン式ボールバルブ
質量	約18.2kg



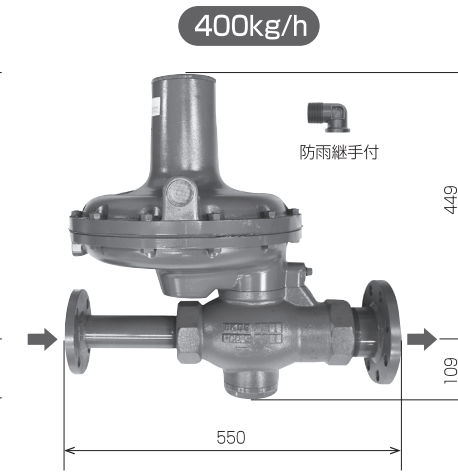
G-36C-2

入口接続	JIS10K40Aフランジ
出口接続	Rc2ユニオン
質量	約35kg



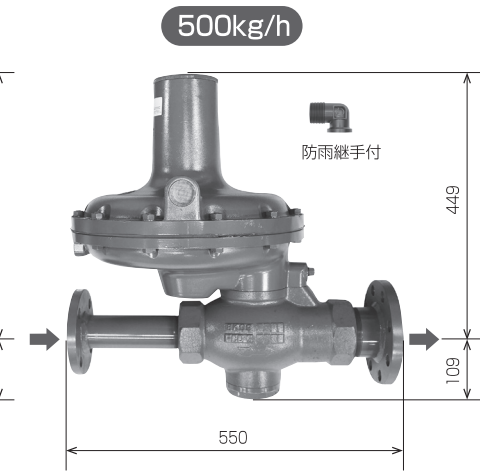
GL-300-2

入口接続	JIS10K50Aフランジ
出口接続	JIS10K80Aフランジ
質量	約38kg



GL-400-2

入口接続	JIS10K50Aフランジ
出口接続	JIS10K80Aフランジ
質量	約38kg



GL-500-2

入口接続	JIS10K50Aフランジ
出口接続	JIS10K80Aフランジ
質量	約38kg

※P23~24の製品について (H-4A-2を除く)

出口圧力は、写真の取付姿勢にて設定しております。別の取付姿勢でご使用の際は、設定の変更をお願いいたします。

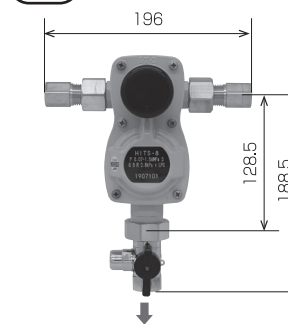
二段式一体型調整器

※エネファーム対応品

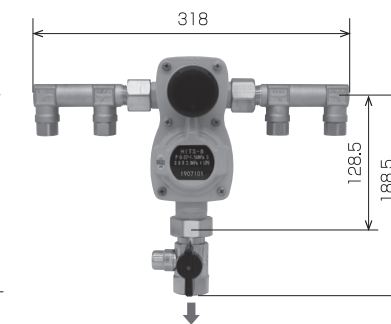
WEB価格表



交換期限
10年



HITS-8-2J



HITS-8-4J

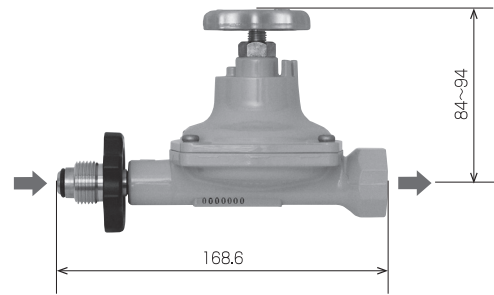
型式	HITS-8-2J	HITS-8-4J
容量	8kg/h	
入口圧力	0.20 ~ 1.56MPa	
出口圧力	2.55 ~ 3.30kPa	
閉塞圧力	3.50kPa以下	
安全弁作動力	5.60 ~ 8.40kPa	
入口接続※	POL (高圧ホース600mm×2本)	POL (高圧ホース600mm×2本, 1000mm×2本)
出口接続	検査孔付ボールガス栓 Rc 1/2 または 3/4	
質量	約2.2kg	約4.1kg
付属品	—	支持金具×2 M5平座金×4 15A Uボルト×2 タッピングねじ×4 M5ちょうナット×4

※入口接続の高圧ホースは張力式ガス放出防止型高圧ホースの手締めハンドル (TH)/スパン締め (TS) を選択してください。

可変型調整器

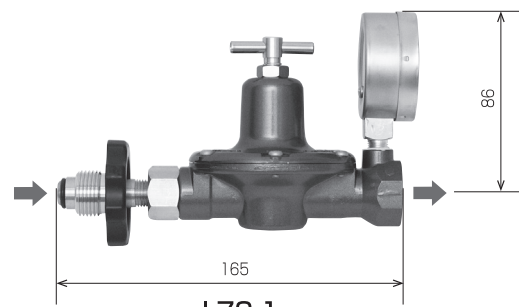


WEB価格表



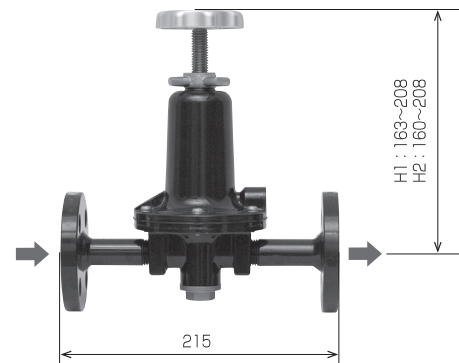
H-4A-H-H

型式	H-4A-H-H	
容量	4kg/h	
入口圧力	0.07~1.56MPa	
出口設定圧力可変範囲	4.50~7.00kPa	
出口圧力	設定圧力 ±20% kPa	
閉塞圧力	設定圧力 +30% kPa 以下	
安全弁作動圧力	設定圧力 +4.30~4.80kPa	
入口接続	POL	
出口接続	Rc 1/2	
質量	約0.3kg	



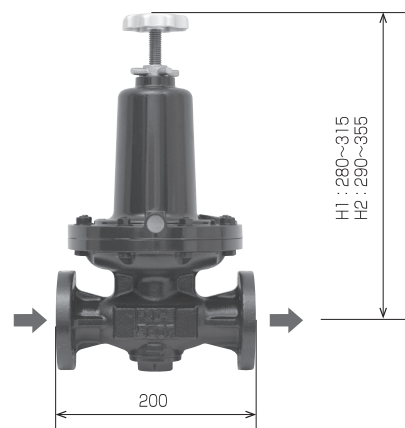
I-72-1
I-72-2
I-72-3

型式	I-72-1	I-72-2	I-72-3
容量	5kg/h		
入口圧力	0.13~1.56MPa	0.17~1.56MPa	0.40~1.56MPa
出口設定圧力可変範囲	0.01~0.07MPa	0.01~0.16MPa	0.01~0.35MPa
圧力計レンジ	0.10MPa	0.20MPa	0.40MPa
出口圧力	設定圧力 ±20% MPa		
閉塞圧力	設定圧力 +30% MPa以下		
入口接続	POL		
出口接続	Rc 1/2		
質量	約1.0kg		



CM-100-H1
CM-100-H2

型式	CM-100-H1	CM-100-H2
容量	30kg/h	
入口圧力	0.10~1.56MPa	0.07~0.40MPa
出口設定圧力可変範囲	0.03~0.15MPa	0.00~0.04MPa
出口圧力	設定圧力 ±20% MPa	
閉塞圧力	設定圧力 +30% MPa 以下	
入口接続	JIS20K 15A フランジ	
出口接続	JIS10K 15A フランジ	
質量	約3.0kg	



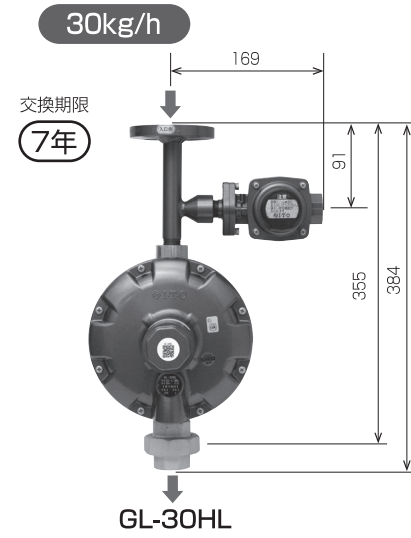
GMF-70-H1
GMF-70-H2

型式	GMF-70-H1	GMF-70-H2
容量	70kg/h	
入口圧力	0.10~1.56MPa	0.07~0.40MPa
出口設定圧力可変範囲	0.03~0.15MPa	0.00~0.04MPa
出口圧力	設定圧力 ±20% MPa	
閉塞圧力	設定圧力 +30% MPa 以下	
入口接続	JIS20K20A フランジ	
出口接続	JIS10K20A フランジ	
質量	約8.7kg	

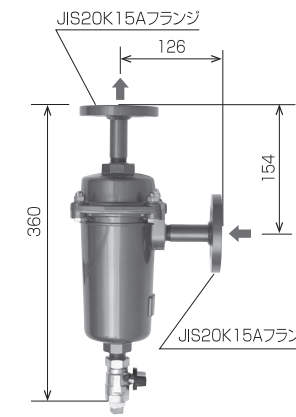
親子式差圧二段式二次用調整器



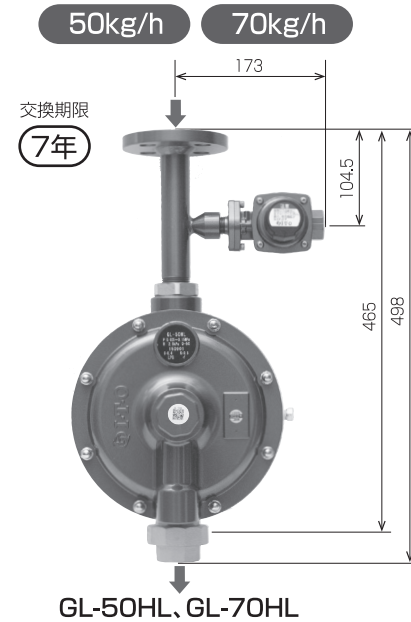
WEB価格表



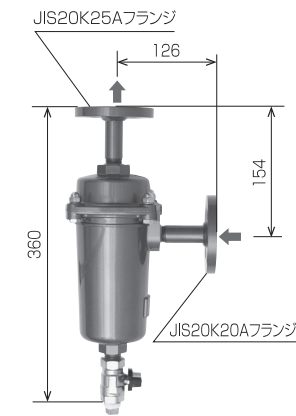
GL-30HL



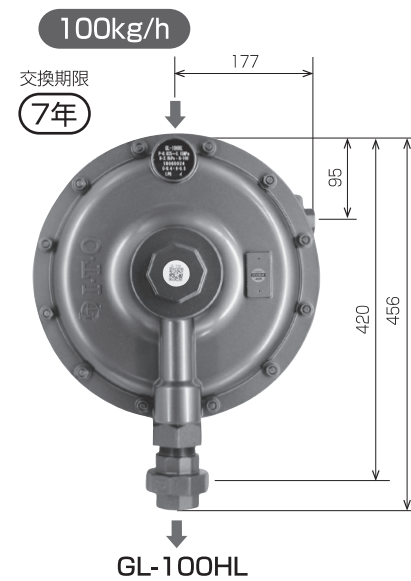
ドレンボット
DPM-15A
(矢崎エナジーシステム(株)製)
塗装色: グレー



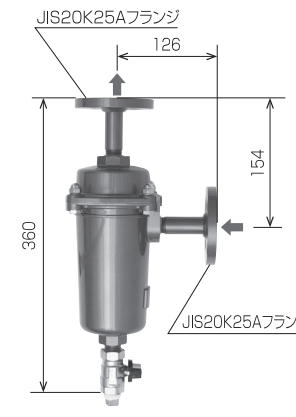
GL-50HL、GL-70HL



ドレンボット
DPM-20A
(矢崎エナジーシステム(株)製)
塗装色: グレー



GL-100HL



ドレンボット
DPM-25A
(矢崎エナジーシステム(株)製)
塗装色: グレー

型式	GL-30HL	
容量	30kg/h	
入口圧力	0.025~0.15MPa	
出口圧力	2.30~3.30kPa	
閉塞圧力	3.50kPa以下	
安全弁作動力	5.60~8.40kPa	
親調整器作動開始流量	0.4±0.38kg/h	
子調整器最大流量	0.5kg/h	
入口接続	JIS10K15A フランジ	
出口接続	親調整器	Rc1 ユニオン
	子調整器	Rc 1/2
質量	約14.3kg	

※漏えい検知部付の質量です。
※漏えい検知部の詳細については、P27をご参照ください。

型式	GL-50HL	GL-70HL
容量	50kg/h	70kg/h
入口圧力	0.025~0.15MPa	
出口圧力	2.30~3.30kPa	
閉塞圧力	3.50kPa以下	
安全弁作動力	5.60~8.40kPa	
親調整器作動開始流量	0.4±0.38kg/h	
子調整器最大流量	0.5kg/h	
入口接続	JIS10K25A フランジ	
出口接続	親調整器	Rc1 1/4 ユニオン
	子調整器	Rc 1/2
質量	約20kg	

※漏えい検知部付の質量です。
※漏えい検知部の詳細については、P27をご参照ください。

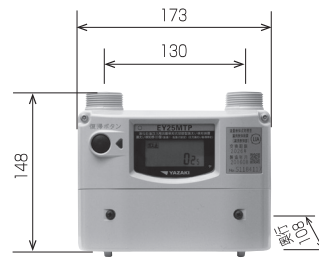
型式	GL-100HL	
容量	100kg/h	
入口圧力	0.025~0.15MPa	
出口圧力	2.30~3.30kPa	
閉塞圧力	3.50kPa以下	
安全弁作動力	5.60~8.40kPa	
親調整器作動開始流量	0.4±0.38kg/h	
子調整器最大流量	0.5kg/h	
入口接続	JIS10K25A フランジ	
出口接続	親調整器	Rc1 1/2 ユニオン
	子調整器	Rc 1/2
質量	約26kg	

※漏えい検知部付の質量です。
※漏えい検知部の詳細については、P27をご参照ください。

親子式差圧二段式二次用調整器「検ちゃん」

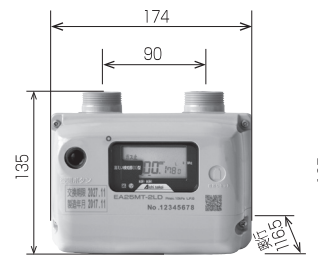
漏えい検知部 検

矢崎エナジーシステム(株)製

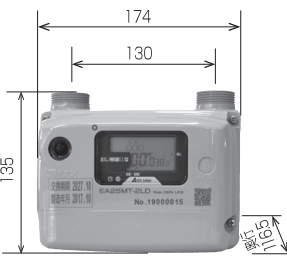


EY25MTP-YL

愛知時計電機(株)製

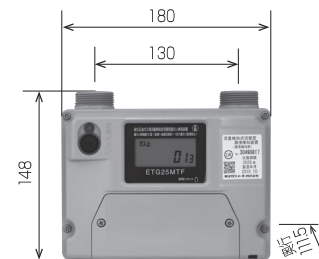


リコミールE
EA25MT-2LD



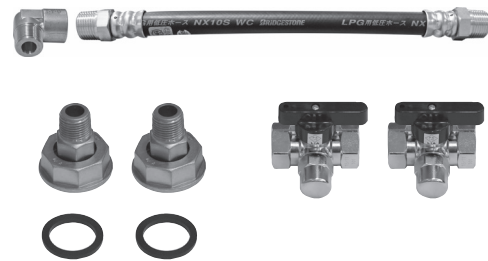
リコミールII E

東洋ガスメーター(株)製



ETG25MTF

付属品



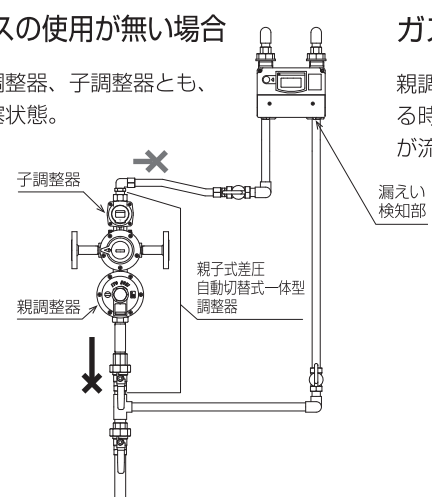
- ストリートエルボ(15A)×1
- 低圧ホース(15A)×1
- メーターユニオン(15A)×2
- ユニオンパッキン×2
- 検査孔付ねじガス栓(15A)×2

メーカー	矢崎エナジーシステム(株)	愛知時計電機(株)		東洋ガスメーター(株)
型 式	EY25MTP-YL (超音波式)	EA25MT-2LD(超音波式) リコミールE リコミールII E		ETG25MTF
口金中心距離	130mm	90mm	130mm	130mm
口金ねじ径	M36×2			
気密試験圧力	10.0kPa			
使用圧力	3.50kPa以下			
警告機能	1. 流量式微小漏えい 2. 閉塞圧力異常 3. 調整圧力異常 4. 電池電圧低下 5. 検定有効期間満了			
遮断機能	1. 圧力低下 2. 復帰安全確認中 3. テスト 4. 電池電圧低下 5. 検定有効期間満了			
警告遮断表示方法	液晶表示+赤色ダイオード点滅表示			
通信方法	KHK共通型電文方式			
質 量	約1.45kg	約1.3kg		約1.6kg

漏えい検知装置の作動原理

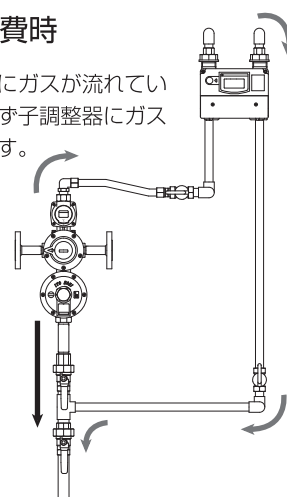
ガスの使用が無い場合

親調整器、子調整器とも、閉塞状態。



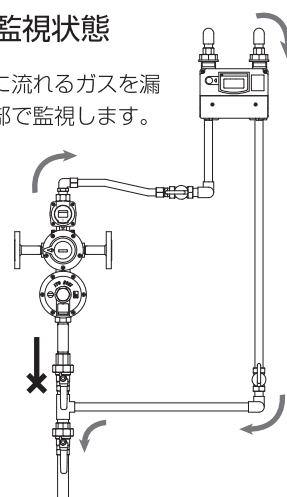
ガス消費時

親調整器にガスが流れている時は必ず子調整器にガスが流れます。



漏えい監視状態

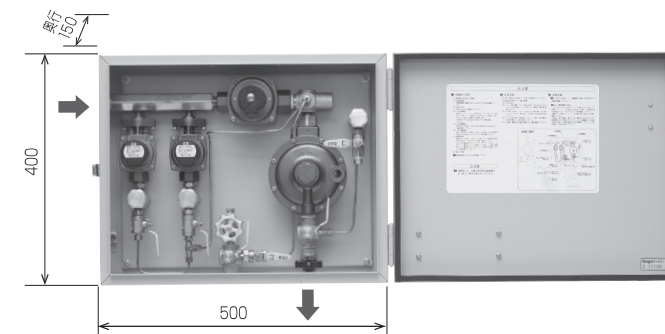
子調整器に流れるガスを漏えい検知部で監視します。



圧力監視型漏えい検知部 検



WEB価格表

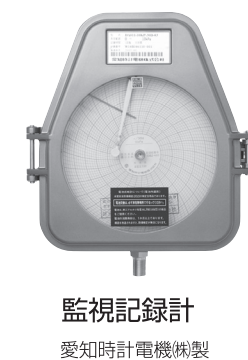
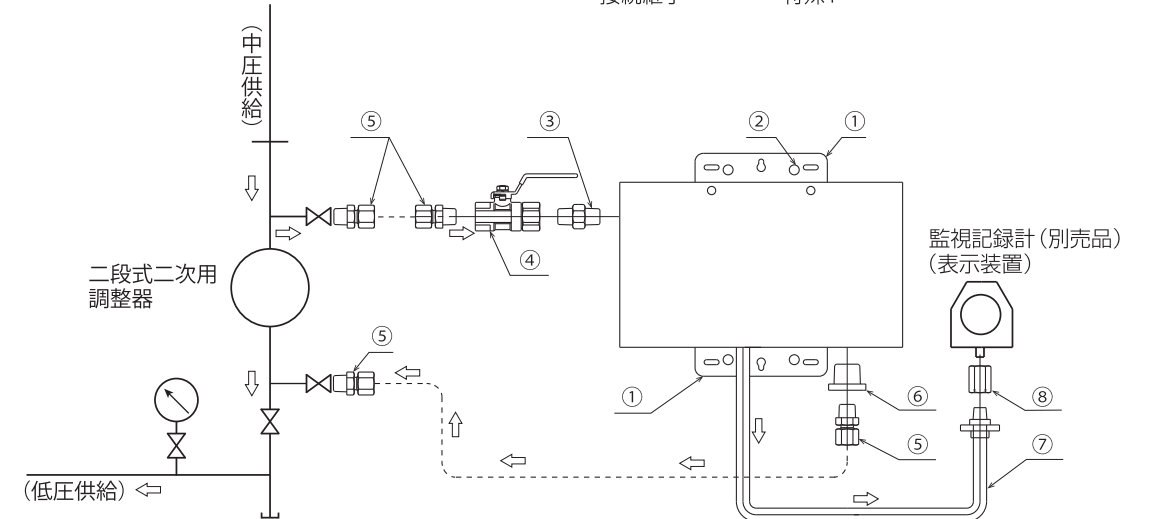


HLB-3
HLB-5

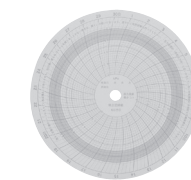
※取付架台の寸法は含んでおりません。

型 式	HLB-3	HLB-5	
入口圧力	0.025~0.10MPa		
出口圧力	3.20±0.10kPa		
容 量	0.2kg/h		
閉塞圧力	3.50kPa 以下		
検知流量	3ℓ/h	5ℓ/h	
検知圧力	流量ゼロ時	8.00±0.50kPa	
	検知流量時	6.00±0.25kPa	
	10ℓ/h 時	5.25±0.25kPa	5.35±0.25kPa
	18ℓ/h 時	4.40±0.40kPa	4.60±0.40kPa
入口接続	Rc 1/4		
出口接続	Rc 1/2		
表示装置接続	G 3/8		
設置方法	壁面設置		
質 量	約19kg		

付属品



監視記録計
愛知時計電機(株)製



チャート紙(1枚)
愛知時計電機(株)製

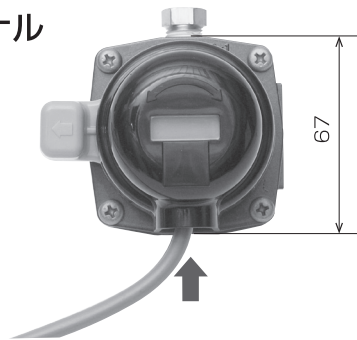
防 爆 構 造	JIS C 60079爆発性雰囲気中使用する電気機械器具の本質安全防爆構造i2G3に合格	
圧力導入部接続	G3/8	
圧力記録範囲	0.00~10.0kPa	
記録紙1回転	30日間	
使用電池	単3乾電池 1本	
電池交換頻度	常温常湿において1回/1ヶ月	
ケース構造	防滴構造	
付 属 品	赤色サインペン1本 単3乾電池(LR6)1 六角棒スパナ	

発信装置、バリヤリレー



WEB価格表

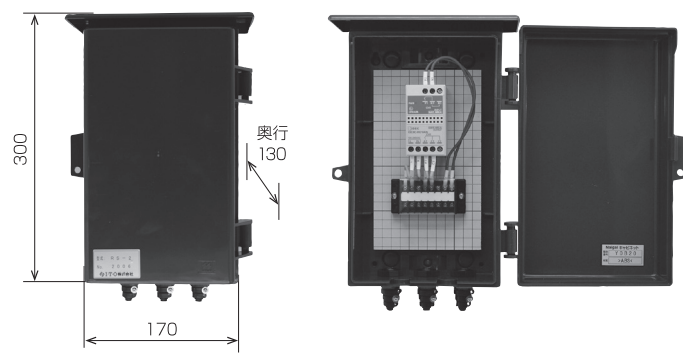
発信機能付シグナル (自己保持)



PS-05K

使用圧力	0.20MPa以下
発信設定圧力	55.0±2.00kPa
接続	Rc 1/4
設点型式	無電圧a接点
最大許容電圧	DC200V
最大許容電流	DC0.5A
接触抵抗	1.0Ω以下
口出線	VCTF 0.5mm ² (2心)×1m
質量	約0.4kg

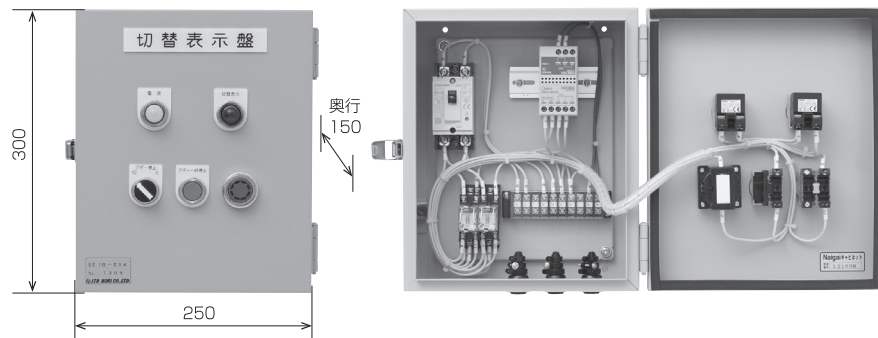
リレーシステム



RS-2

防爆構造	本質安全防爆構造
電源	AC100V(AC200V) 50/60Hz
消費電力	2.8VA
質量	約1.25kg

切替表示盤付リレーシステム

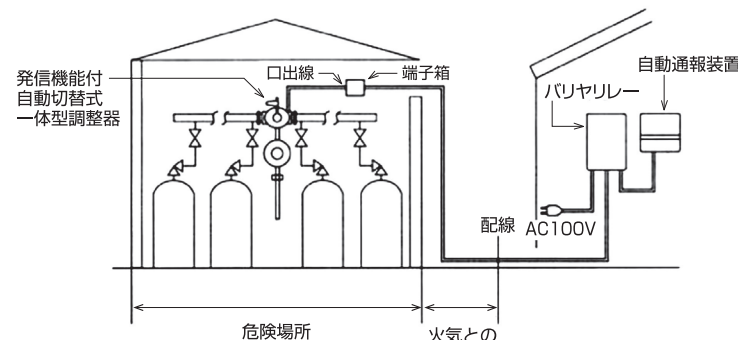


IB-EXA

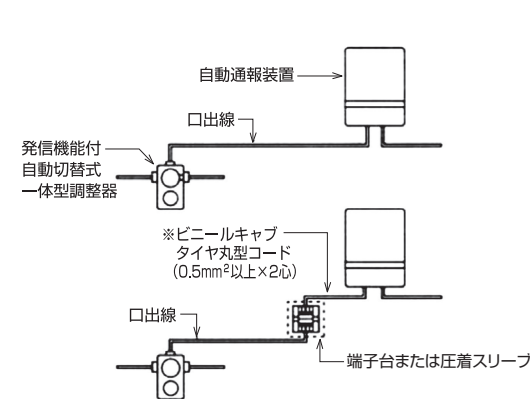
防爆構造	本質安全防爆構造
電源	AC100V 50/60Hz
消費電力	11VA
質量	約5.3kg

発信機能付機器の自動通報装置 (NCU) への接続は以下の図に従って実施してください。

危険場所への設置



危険場所以外への設置

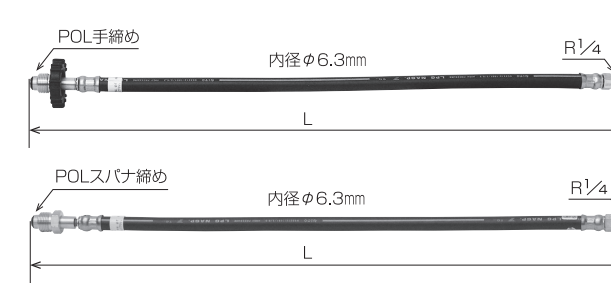


ホース類、POL継手



WEB価格表

張力式ガス放出防止型高圧ホース (10年)



型式	手締め	TIH-6-6HQ	TIH-6-10HQ	TIH-6-12HQ*
スバナ締め	TIH-6-6S	TIH-6-10S	TIH-6-12S*	
長さ(L)		650mm	1050mm	1200mm
質量		約0.28kg	約0.35kg	約0.38kg

*受注生産品
*手締めについては全て消音ハンドルを採用しております。

液放出防止弁付高圧ホース (10年)



型式	LIHS-6-6HH	LIHS-6-10HH	LIHS-6-15HH*
長さ(L)	650mm	1050mm	1500mm
質量	約0.29kg	約0.36kg	約0.42kg

*受注生産品

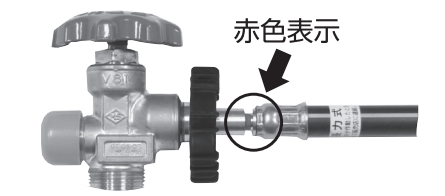
片側自在型屋外用低圧ホース (10年)



型式	10×600FS	10×900FS
長さ(L)	600mm	900mm
質量	約0.25kg	約0.3kg

※特殊仕様の高圧ホースの製作も承っております。

張力式 (TIH) ガス放出防止機構 (作動状態)



*地震や水害等で容器が倒れ、高圧ホースに異常な張力が働いた場合に、ガスの流路を遮断してガスの放出を防止する機能を備えています。

消音CSリング



SQ-1
*100個単位にてご注文ください。

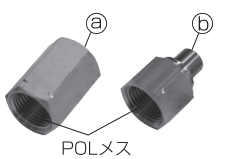
高圧ホース用 Oリング



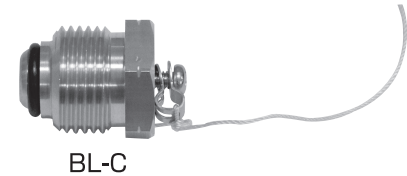
PCソケット

型式	PC-106	PC-112	PC-115
接続③	Rc 1/4	Rc 3/8	Rc 1/2

型式	PC-206	PC-212	PC-215	PC-220
接続④	R 1/4	R 3/8	R 1/2	R 3/4



容器弁充てん口キャップ



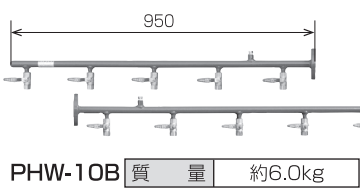
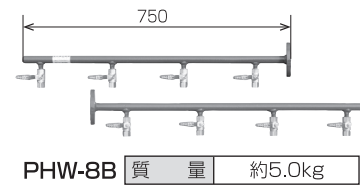
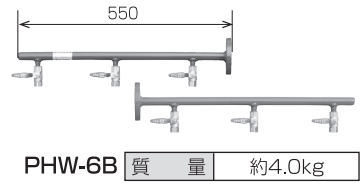
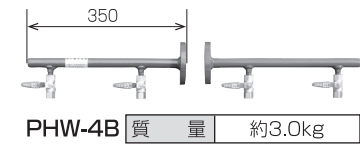
ホース類、POL継手

高圧集合装置

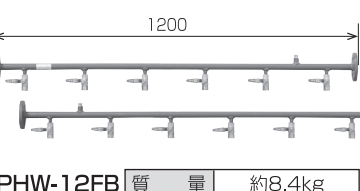
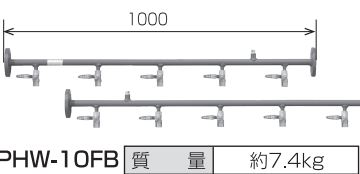
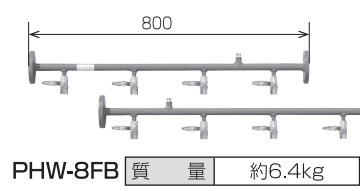
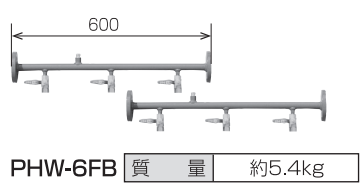


WEB価格表

15A 片側フランジ型



15A 両側フランジ型



高圧ホース付型式

型式	高圧ホース(同梱品)		付属品
	長さ・本数	種類	
PHW-4B-TH	600mm×4本	張力式ガス放出防止型 手締めハンドル	①
PHW-4B-TS	600mm×4本	張力式ガス放出防止型 スパナ締め	

型式	高圧ホース(同梱品)		付属品
	長さ・本数	種類	
PHW-6B-TH	600mm×4本 1000mm×2本	張力式ガス放出防止型 手締めハンドル	②
PHW-6B-TS	600mm×4本 1000mm×2本	張力式ガス放出防止型 スパナ締め	

型式	高圧ホース(同梱品)		付属品
	長さ・本数	種類	
PHW-8B-TH	600mm×4本 1000mm×4本	張力式ガス放出防止型 手締めハンドル	②
PHW-8B-TS	600mm×4本 1000mm×4本	張力式ガス放出防止型 スパナ締め	

型式	高圧ホース(同梱品)		付属品
	長さ・本数	種類	
PHW-10B-TH	600mm×6本 1000mm×4本	張力式ガス放出防止型 手締めハンドル	②
PHW-10B-TS	600mm×6本 1000mm×4本	張力式ガス放出防止型 スパナ締め	

型式	高圧ホース(同梱品)		付属品
	長さ・本数	種類	
PHW-6FB-TH	600mm×4本 1000mm×2本	張力式ガス放出防止型 手締めハンドル	③
PHW-6FB-TS	600mm×4本 1000mm×2本	張力式ガス放出防止型 スパナ締め	

型式	高圧ホース(同梱品)		付属品
	長さ・本数	種類	
PHW-8FB-TH	600mm×4本 1000mm×4本	張力式ガス放出防止型 手締めハンドル	③
PHW-8FB-TS	600mm×4本 1000mm×4本	張力式ガス放出防止型 スパナ締め	

型式	高圧ホース(同梱品)		付属品
	長さ・本数	種類	
PHW-10FB-TH	600mm×6本 1000mm×4本	張力式ガス放出防止型 手締めハンドル	③
PHW-10FB-TS	600mm×6本 1000mm×4本	張力式ガス放出防止型 スパナ締め	

型式	高圧ホース(同梱品)		付属品
	長さ・本数	種類	
PHW-12FB-TH	600mm×6本 1000mm×6本	張力式ガス放出防止型 手締めハンドル	③
PHW-12FB-TS	600mm×6本 1000mm×6本	張力式ガス放出防止型 スパナ締め	

付属品

①

架台×2
M8アンカーボルト(ナット付)×4
15A Uボルト(ナット付)×2
M12 ボルト×8
M12 ナット×8
M12 ばね座金×8
M12 平座金×16
15A フランジパッキン×2

②

架台×4
M8アンカーボルト(ナット付)×8
15A Uボルト(ナット付)×4
M12 ボルト×8
M12 ナット×8
M12 ばね座金×8
M12 平座金×16
15A フランジパッキン×2

③

架台×4
M8アンカーボルト(ナット付)×8
15A Uボルト(ナット付)×4
M12 ボルト×16
M12 ナット×16
M12 ばね座金×16
M12 平座金×32
15A フランジパッキン×4
15A フタフランジ×2

フランジパッキン

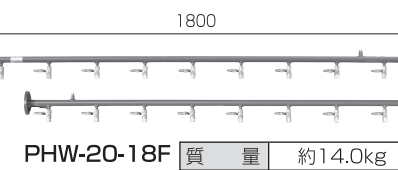
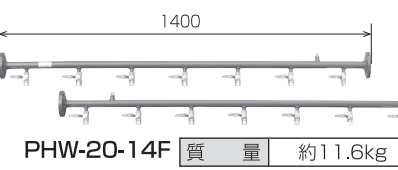
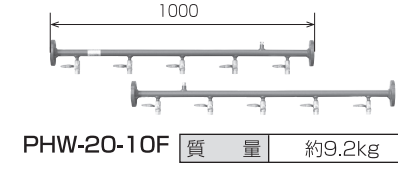
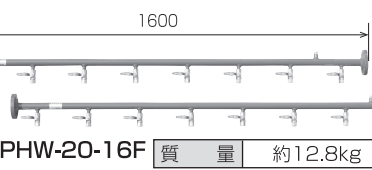
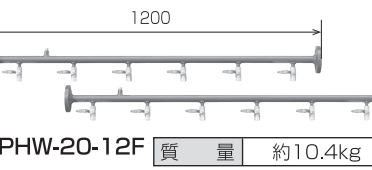
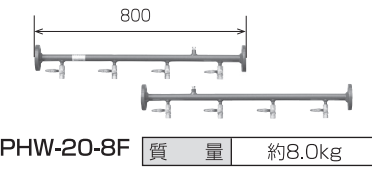
型式
15Aフランジパッキン
20Aフランジパッキン
25Aフランジパッキン
40Aフランジパッキン
50Aフランジパッキン

ボルト・ナット・ワッシャ

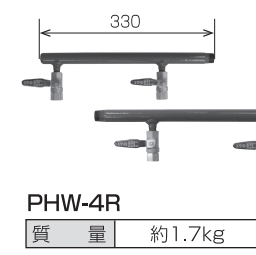
型式
15A Uボルト ナット付(PHW用)
20A Uボルト ナット付(PHW用)

型式
M12×55mm ボルト/ナット/ ばね座金
M12×55mm ボルト/ナット/ ばね座金/平座金
M12平座金
M16×55mm ボルト/ナット/ ばね座金

20A 両側フランジ型

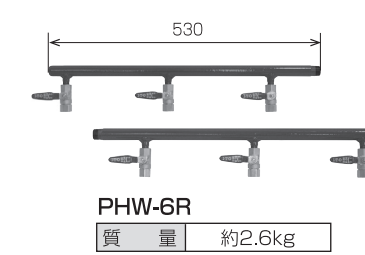


15A ねじ込み型



付属品

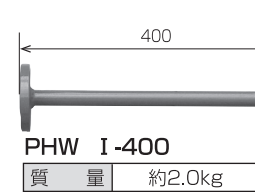
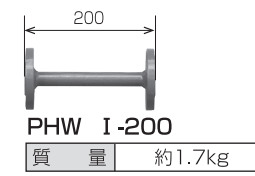
支持金具×2
15A Uボルト×2
M5 ちょうナット×4
M5 平座金×4
タッピングねじ×4



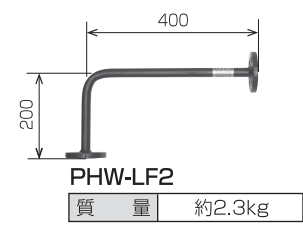
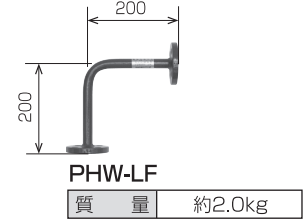
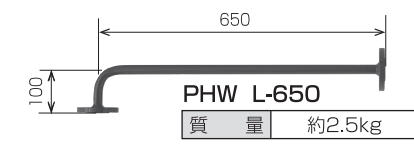
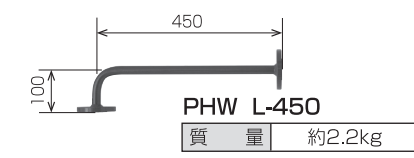
付属品

支持金具×4
15A Uボルト×4
M5 ちょうナット×8
M5 平座金×8
タッピングねじ×8

15A I型フランジ接続管



15A L型フランジ接続管



ねじ込み式ヘッダー用部材

I型フランジ接続管(片側タイプ)

圧力計、圧力計レジュラー(P35参照)

短管

IV-256B(N-256BEL)(P33参照)

JIS 20K 15A フランジ R1/2

100用短管 接続 R1/2

200用短管 接続 R1/2

400用短管 接続 R1/2

I型フランジ接続管 I型フランジ接続管(塗装付) 質量 約0.8kg ※写真は塗装付

容器収納庫 ボンベック

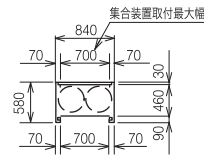
(株)ホクエイ製



WEB価格表



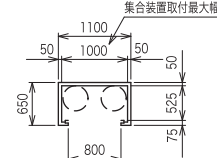
BN-100ST



質量 約69kg



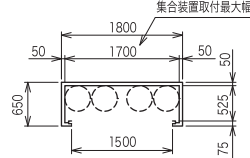
BN-100



質量 約103kg



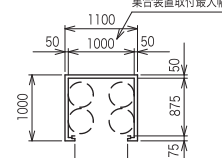
BN-200



質量 約138kg



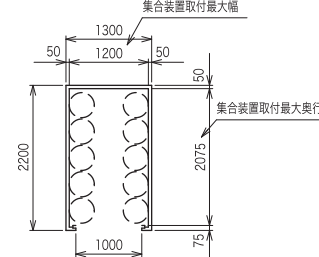
BN-200D



質量 約132kg



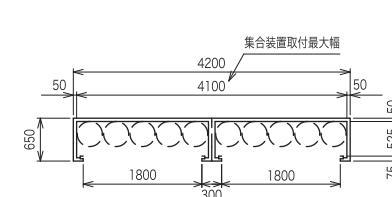
BN-500D



質量 約207kg



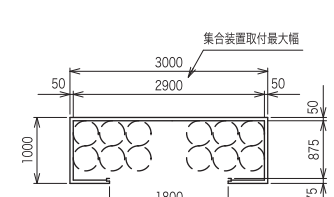
BN-500W



質量 約290kg



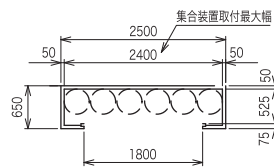
BN-600



質量 約219kg



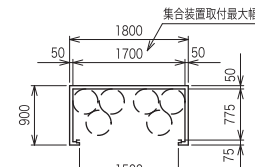
BN-250



質量 約170kg



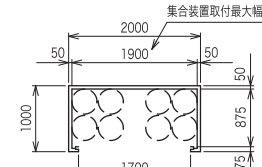
BN-300MT



質量 約148kg



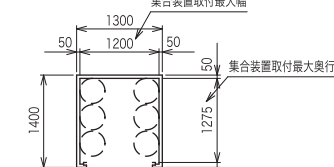
BN-300



質量 約159kg



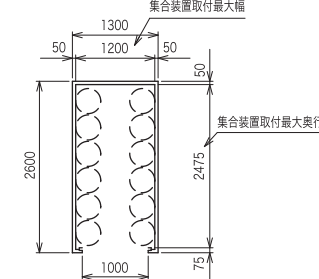
BN-300D



質量 約162kg



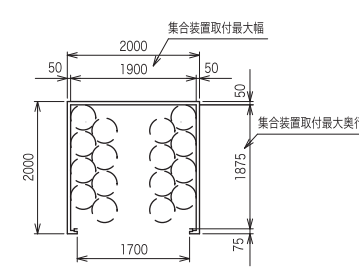
BN-600D



質量 約230kg



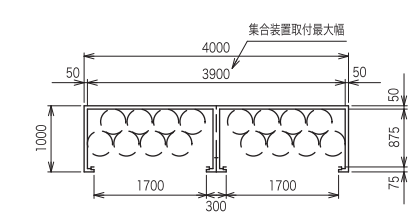
BN-800D



質量 約270kg



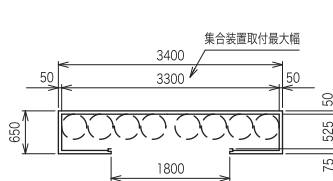
BN-800W



質量 約310kg



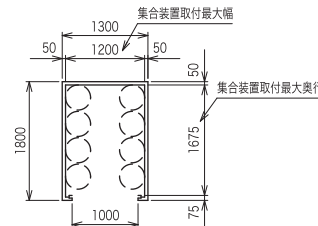
BN-400



質量 約221kg



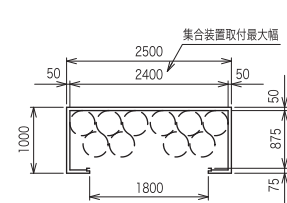
BN-400D



質量 約180kg



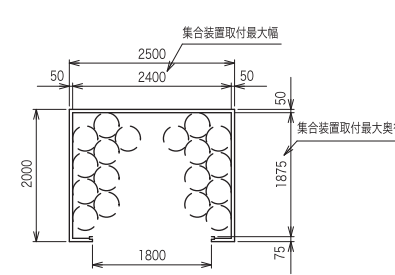
BN-500



質量 約189kg



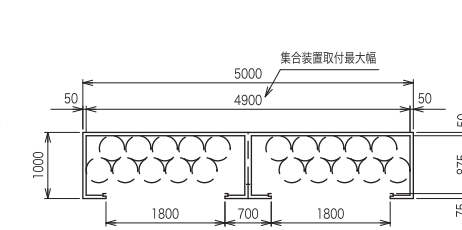
BN-950D



質量 約298kg



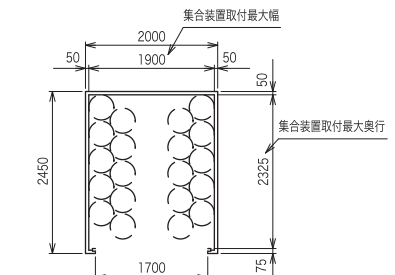
BN-950W



質量 約371kg



BN-1000D

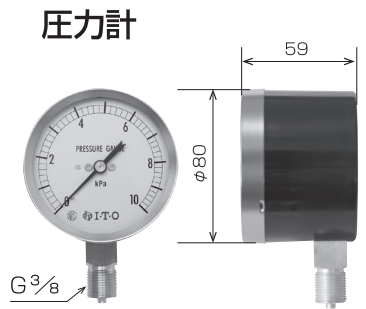


質量 約297kg

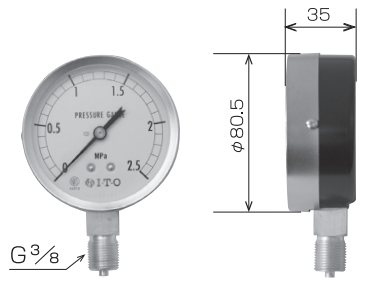
圧力計



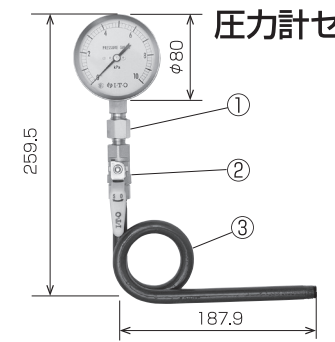
WEB価格表



最大目盛	
10kPa	
20kPa	
50kPa	

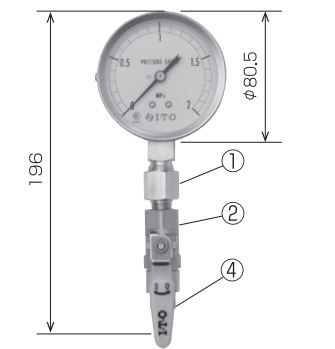


最大目盛	
0.1MPa	
0.2MPa	
0.4MPa	
1.0MPa	
2.0MPa	
2.5MPa	
3.5MPa	



型 式	圧力計
IPG-1000	10kPa
IPG-2000	20kPa

※圧力計+①②③各1セットです。
※各部品は未接続で出荷します。



型 式	圧力計
IPG-20	2.0MPa
IPG-25	2.5MPa
IPG-35	3.5MPa

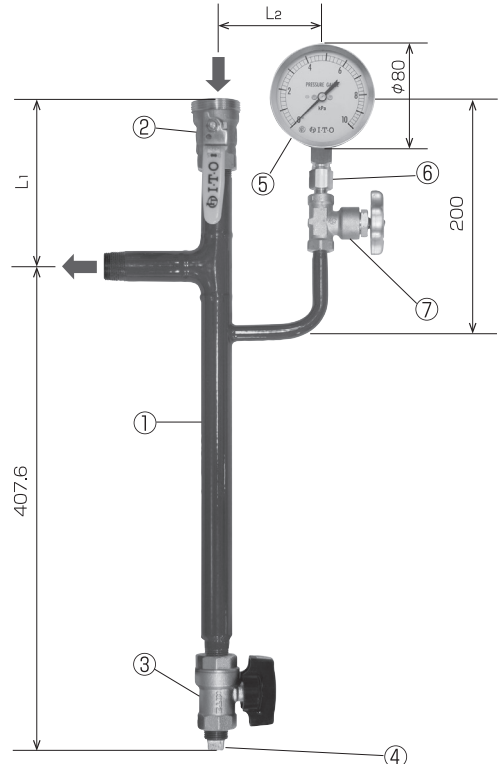
※圧力計+①②④各2セットです。
※各部品は未接続で出荷します。

- ① レジューサー用パッキン
- G³/₈
- R¹/₄
- ② 圧力計用レジューサー (パッキン付)
- Rc¹/₄
- BV-206 (P33参照)
- ③ L型サイホン管 (両ねじ) 塗装付
- R¹/₄
- ④ 8A ゲージ用ニップル
- R¹/₄

ドレンチャンバーユニット



WEB価格表



ユニット内容 (各部品は未接続で出荷いたします)

- ① 本体
- ② ユニオンボールバルブ
- ③ ボールバルブ
- ④ プラグ
- ⑤ 10kPa圧力計
- ⑥ 圧力計用レジューサー
- ⑦ ストップバルブ

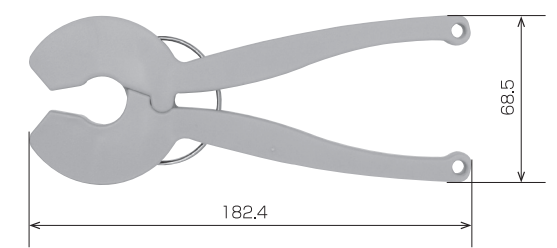
型 式	入口接続	出口接続	L ₁	L ₂
DC-20D	M42×2	R ³ / ₄	145	93.6
DC-25D	M51×2	R1	154	97.0
DC-32D	M60×2	R1 ¹ / ₄	161	101.4

容器開け忘れ防止器



WEB価格表

カクニン君



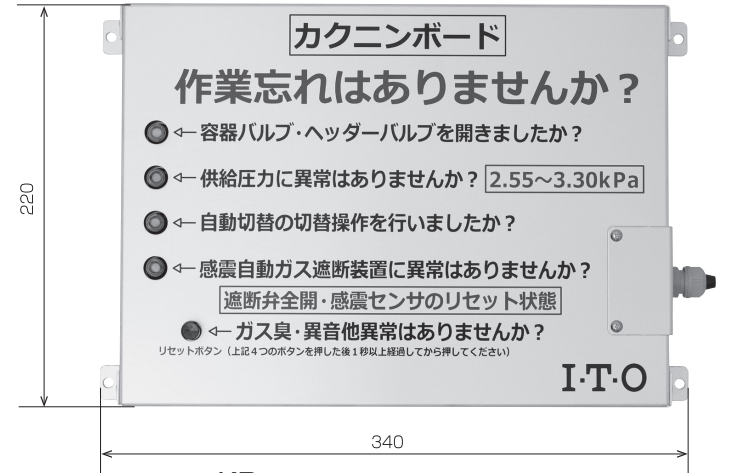
質 量	約0.05kg
-----	---------

容器配送時作業確認ボード



WEB価格表

カクニンボード



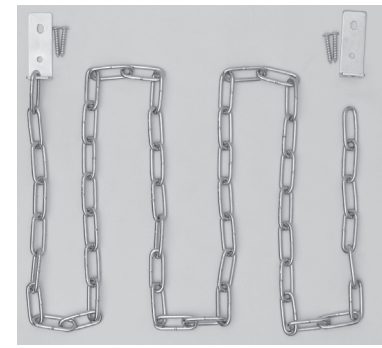
質 量	約1.5kg
-----	--------

容器転倒防止用チェーン・ベルト



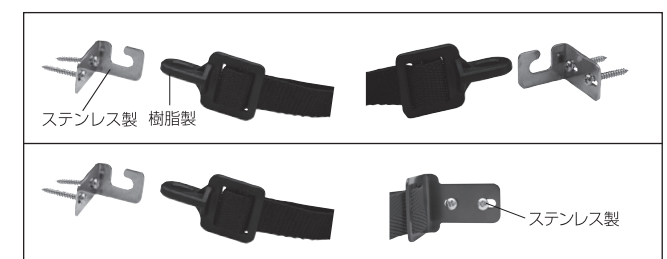
WEB価格表

ボンベチェーン ダブル



φ4×1640 (材質: SWRM)	
質 量	約0.5kg
(有) タケダチェーン製	

消音CSベルト



型 式	ISB-250	ISB-250K
フック	両側引掛式	片側固定式
質 量	約0.14kg	

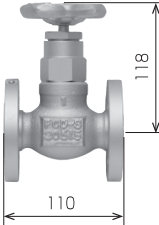
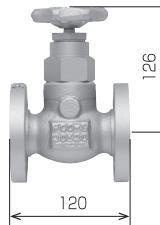
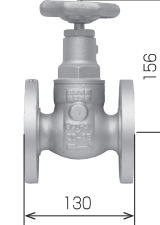
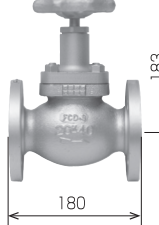

容器開け忘れ防止器「カクニン君」・容器配送時作業確認ボード「カクニンボード」・容器転倒防止用チェーン・ベルト

バルブ類

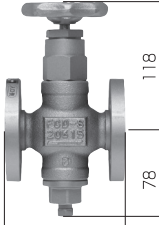
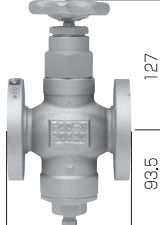
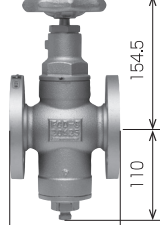


WEB価格表

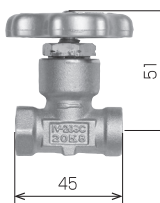
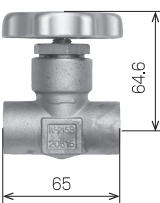
グローブバルブ

				
接続 JIS20K15Aフランジ 質量 約2.8kg	接続 JIS20K20Aフランジ 質量 約3.6kg	接続 JIS20K25Aフランジ 質量 約5.3kg	接続 JIS20K40Aフランジ 質量 約9.1kg	接続 JIS20K50Aフランジ 質量 約13.5kg

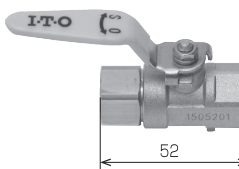
ストレーナバルブ

		
接続 JIS20K15Aフランジ 質量 約3.0kg	接続 JIS20K20Aフランジ 質量 約4.1kg	接続 JIS20K25Aフランジ 質量 約6.1kg

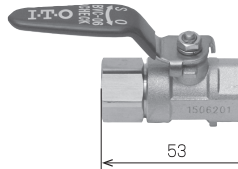
ストップバルブ

	
接続 Rc 1/4 質量 約0.21kg	接続 Rc 1/2 質量 約0.54kg

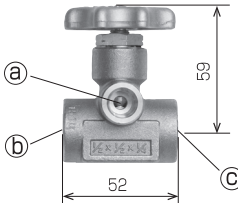
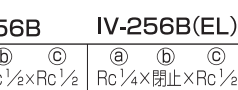

ボールバルブ


接続 Rc 1/4 質量 約0.15kg

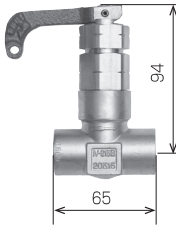
チェック弁付ボールバルブ


接続 Rc 1/4 質量 約0.15kg

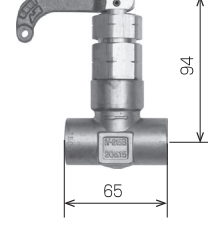
ストップバルブ

		
接続 ① ② ③ Rc 1/4 x Rc 1/2 x Rc 1/2 質量 約0.5kg	接続 ① ② ③ Rc 1/4 x 閉止 x Rc 1/2 質量 約0.5kg	接続 ① ② ③ Rc 1/4 x Rc 1/2 x 閉止 質量 約0.5kg

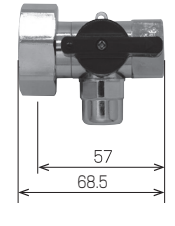
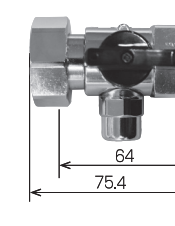
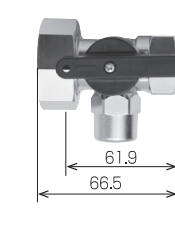
オリフィスバルブ


接続 Rc 1/2 質量 約0.5kg






ブローバルブ


接続 Rc 1/2 質量 約0.5kg

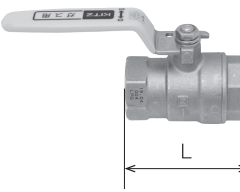

検査孔付ユニオンボールバルブ

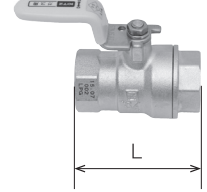
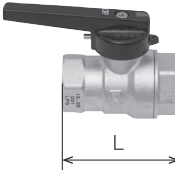
		
接続 入M35×2出Rc 1/2 質量 約0.23kg 株式会社日豊製	接続 入M35×2出Rc 3/4 質量 約0.45kg 株式会社日豊製	接続 入M35×2出Rc 1/2 質量 約0.3kg 光陽産業株式会社製

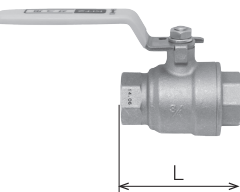
検査孔付ねじガス栓 ユニオンボールバルブ

				
接続 入M42×2出Rc 3/4 質量 約0.4kg 株式会社ハマイ製	接続 入M42×2出Rc 3/4 質量 約0.35kg	接続 入M51×2出Rc 1 質量 約0.55kg	接続 入M60×2出Rc 1 1/4 質量 約0.85kg	接続 入M68×2出Rc 1 1/2 質量 約1.15kg

ボールバルブ

	<table border="1"> <tr><th>接続</th><th>面間(L)</th><th>質量</th></tr> <tr><td>Rc 1</td><td>72</td><td>約0.6kg</td></tr> <tr><td>Rc 1 1/4</td><td>82</td><td>約0.85kg</td></tr> <tr><td>Rc 1 1/2</td><td>94</td><td>約1.25kg</td></tr> <tr><td>Rc 2</td><td>107</td><td>約2.05kg</td></tr> </table>	接続	面間(L)	質量	Rc 1	72	約0.6kg	Rc 1 1/4	82	約0.85kg	Rc 1 1/2	94	約1.25kg	Rc 2	107	約2.05kg
接続	面間(L)	質量														
Rc 1	72	約0.6kg														
Rc 1 1/4	82	約0.85kg														
Rc 1 1/2	94	約1.25kg														
Rc 2	107	約2.05kg														
	<table border="1"> <tr><th>接続</th><th>面間(L)</th><th>質量</th></tr> <tr><td>Rc 1/2</td><td>52</td><td>約0.2kg</td></tr> <tr><td>Rc 3/4</td><td>66</td><td>約0.35kg</td></tr> </table>	接続	面間(L)	質量	Rc 1/2	52	約0.2kg	Rc 3/4	66	約0.35kg						
接続	面間(L)	質量														
Rc 1/2	52	約0.2kg														
Rc 3/4	66	約0.35kg														

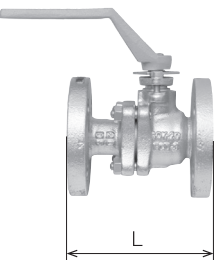
	<table border="1"> <tr><th>接続</th><th>面間(L)</th><th>質量</th></tr> <tr><td>Rc 1/2</td><td>52</td><td>約0.2kg</td></tr> <tr><td>Rc 3/4</td><td>66</td><td>約0.35kg</td></tr> </table>	接続	面間(L)	質量	Rc 1/2	52	約0.2kg	Rc 3/4	66	約0.35kg
接続	面間(L)	質量								
Rc 1/2	52	約0.2kg								
Rc 3/4	66	約0.35kg								
	<table border="1"> <tr><th>接続</th><th>面間(L)</th><th>質量</th></tr> <tr><td>Rc 1/2</td><td>52</td><td>約0.25kg</td></tr> <tr><td>Rc 3/4</td><td>66</td><td>約0.4kg</td></tr> </table>	接続	面間(L)	質量	Rc 1/2	52	約0.25kg	Rc 3/4	66	約0.4kg
接続	面間(L)	質量								
Rc 1/2	52	約0.25kg								
Rc 3/4	66	約0.4kg								

	<table border="1"> <tr><th>接続</th><th>面間(L)</th><th>質量</th></tr> <tr><td>Rc 1/2</td><td>62</td><td>約0.35kg</td></tr> <tr><td>Rc 3/4</td><td>73</td><td>約0.55kg</td></tr> <tr><td>Rc 1</td><td>85</td><td>約0.75kg</td></tr> <tr><td>Rc 1 1/4</td><td>98</td><td>約1.1kg</td></tr> <tr><td>Rc 1 1/2</td><td>108</td><td>約1.7kg</td></tr> <tr><td>Rc 2</td><td>124</td><td>約2.45kg</td></tr> </table>	接続	面間(L)	質量	Rc 1/2	62	約0.35kg	Rc 3/4	73	約0.55kg	Rc 1	85	約0.75kg	Rc 1 1/4	98	約1.1kg	Rc 1 1/2	108	約1.7kg	Rc 2	124	約2.45kg
接続	面間(L)	質量																				
Rc 1/2	62	約0.35kg																				
Rc 3/4	73	約0.55kg																				
Rc 1	85	約0.75kg																				
Rc 1 1/4	98	約1.1kg																				
Rc 1 1/2	108	約1.7kg																				
Rc 2	124	約2.45kg																				

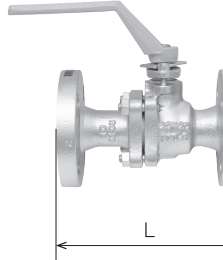
検査孔付ボールバルブ

	<table border="1"> <tr><th>接続</th><td>Rc 1/2</td></tr> <tr><th>質量</th><td>約0.25kg</td></tr> </table>	接続	Rc 1/2	質量	約0.25kg
接続	Rc 1/2				
質量	約0.25kg				

10Kフランジボールバルブ (ダクタイル鉄製)

	<table border="1"> <tr><th>接続</th><th>面間(L)</th><th>質量</th></tr> <tr><td>10K15Aフランジ</td><td>108</td><td>約2.18kg</td></tr> <tr><td>10K20Aフランジ</td><td>117</td><td>約2.68kg</td></tr> <tr><td>10K25Aフランジ</td><td>127</td><td>約4.32kg</td></tr> <tr><td>10K32Aフランジ</td><td>140</td><td>約5.80kg</td></tr> <tr><td>10K40Aフランジ</td><td>165</td><td>約7.40kg</td></tr> <tr><td>10K50Aフランジ</td><td>178</td><td>約9.25kg</td></tr> </table>	接続	面間(L)	質量	10K15Aフランジ	108	約2.18kg	10K20Aフランジ	117	約2.68kg	10K25Aフランジ	127	約4.32kg	10K32Aフランジ	140	約5.80kg	10K40Aフランジ	165	約7.40kg	10K50Aフランジ	178	約9.25kg
接続	面間(L)	質量																				
10K15Aフランジ	108	約2.18kg																				
10K20Aフランジ	117	約2.68kg																				
10K25Aフランジ	127	約4.32kg																				
10K32Aフランジ	140	約5.80kg																				
10K40Aフランジ	165	約7.40kg																				
10K50Aフランジ	178	約9.25kg																				

20Kフランジボールバルブ (ダクタイル鉄製)

	<table border="1"> <tr><th>接続</th><th>面間(L)</th><th>質量</th></tr> <tr><td>20K15Aフランジ</td><td>140</td><td>約2.42kg</td></tr> <tr><td>20K20Aフランジ</td><td>152</td><td>約2.92kg</td></tr> <tr><td>20K25Aフランジ</td><td>165</td><td>約4.50kg</td></tr> <tr><td>20K40Aフランジ</td><td>190</td><td>約5.40kg</td></tr> <tr><td>20K50Aフランジ</td><td>216</td><td>約10.0kg</td></tr> </table>	接続	面間(L)	質量	20K15Aフランジ	140	約2.42kg	20K20Aフランジ	152	約2.92kg	20K25Aフランジ	165	約4.50kg	20K40Aフランジ	190	約5.40kg	20K50Aフランジ	216	約10.0kg
接続	面間(L)	質量																	
20K15Aフランジ	140	約2.42kg																	
20K20Aフランジ	152	約2.92kg																	
20K25Aフランジ	165	約4.50kg																	
20K40Aフランジ	190	約5.40kg																	
20K50Aフランジ	216	約10.0kg																	

緊急ガス遮断装置

※フランジパッキン・ボルト・ナット・ワッシャーは付属していません。



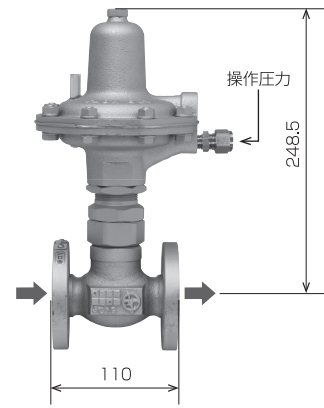
WEB価格表

操作圧力

型式	使用流体圧力	0.30MPa	0.50MPa	0.70MPa	1.00MPa	1.50MPa	2.00MPa
CV-15F~CV-40AF		0.10MPa	0.11MPa	0.13MPa	0.15MPa	0.20MPa	0.25MPa
CV-50AF		0.10MPa	0.13MPa	0.15MPa	0.20MPa	0.30MPa	0.35MPa

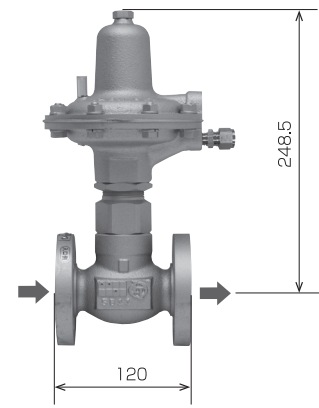
※操作圧力には、空気または窒素が必要です。

緊急遮断弁



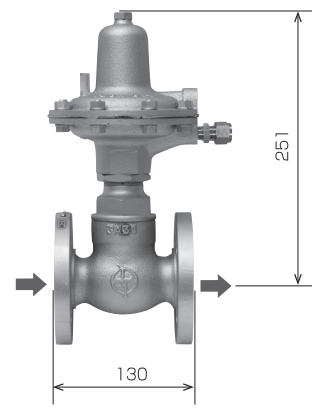
CV-15F

接続	JIS20K15A フランジ
質量	約6.4kg



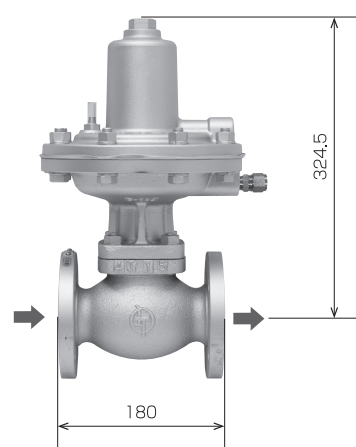
CV-20F

接続	JIS20K20A フランジ
質量	約6.9kg



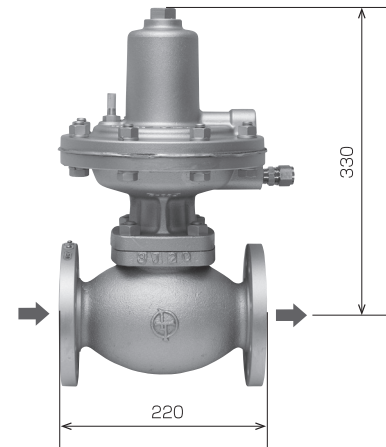
CV-25F

接続	JIS20K25A フランジ
質量	約8.1kg



CV-40AF

接続	JIS20K40A フランジ
質量	約20.4kg



CV-50AF

接続	JIS20K50A フランジ
質量	約24.2kg

オリフイスバルブ



IV-215BE

※復帰操作に
使用します。

ブローバルブ

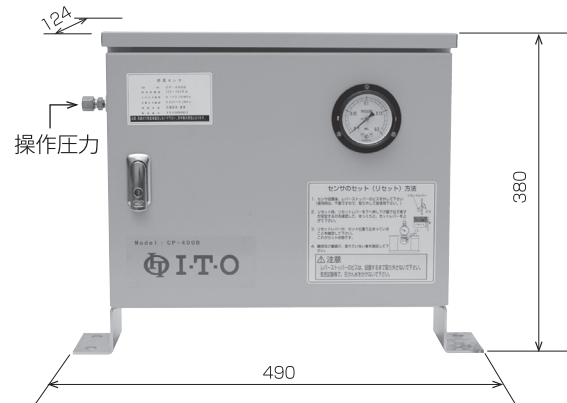


IV-215BU

※手動遮断に
使用します。

※詳細はP37をご参照ください。

感震センサ



CP-400B

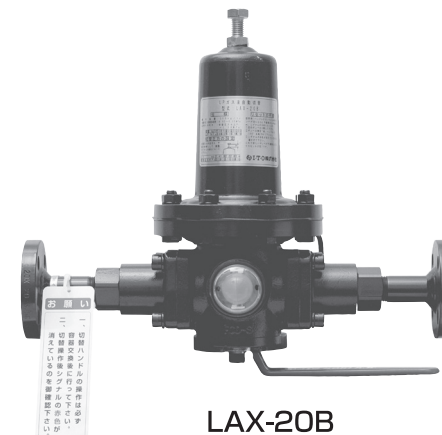
型式	CP-400B
作動加速度	320~400ガル(震度6強相当)
作動振動周波数	1.4~3.3Hz
感震方式	鋼球落下式+重錘磁石式
操作圧力	0.10~0.35MPa
作動表示	圧力計表示
復帰方法	手動(リセットレバー操作)
設置方式	G.L.設置
接続	φ8銅管接続
質量	約14.0kg

※操作圧力には、空気または窒素が必要です。

液自動切替



WEB価格表



LAX-20B

質量	約21.6kg
----	---------

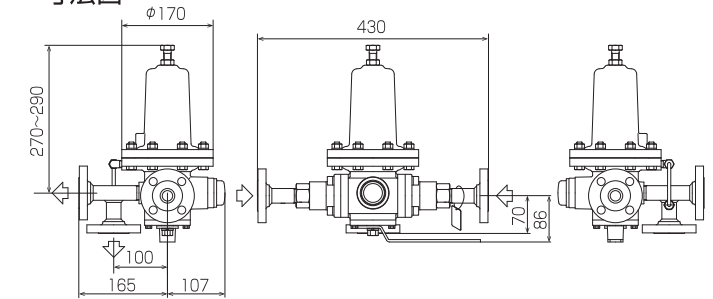


LAX-20B-R

(発信機能付)

質量	約22.3kg
----	---------

寸法図



付属品

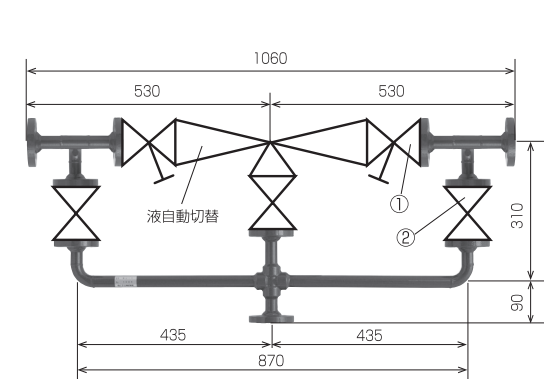


仕様

使用流体	LPガス(液相)												
最大容量	300kg/h												
切替圧力設定範囲	0.05~0.15MPa												
切替設定圧力作動誤差	±0.01MPa												
必要入口圧力 (予備側の最低必要圧力)	(切替設定圧力+ΔP)~1.56MPa 但しΔPの値は下記の通り												
	<table border="1"> <tr> <td>Q(容量:kg/h)</td> <td>100</td> <td>150</td> <td>200</td> <td>250</td> <td>300</td> </tr> <tr> <td>ΔP(MPa)</td> <td>0.03</td> <td>0.07</td> <td>0.11</td> <td>0.14</td> <td>0.18</td> </tr> </table>	Q(容量:kg/h)	100	150	200	250	300	ΔP(MPa)	0.03	0.07	0.11	0.14	0.18
Q(容量:kg/h)	100	150	200	250	300								
ΔP(MPa)	0.03	0.07	0.11	0.14	0.18								
接続	JIS20K 20Aフランジ												

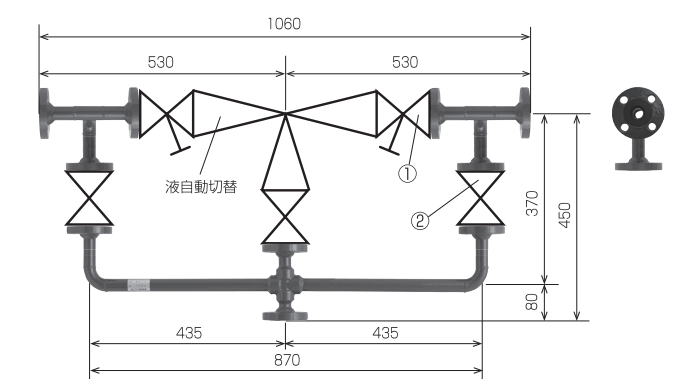
バイパスユニット

- ①ストレーナーバルブ D7-20F(別売)(P37参照)
- ②グローブバルブ D1-20F(別売)(P37参照)



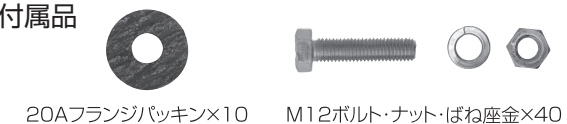
BU-1

型式	BU-1	BU-2
質量	約12.2kg	約10.9kg



BU-2

付属品



20Aフランジパッキン×10 M12ボルト・ナット・ばね座金×40

感震自動ガス遮断装置

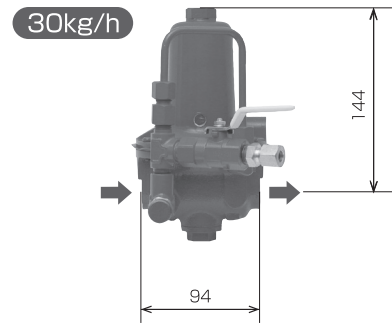
※フランジパッキン・ボルト・ナット・ワッシャーは付属しておりません。



WEB価格表

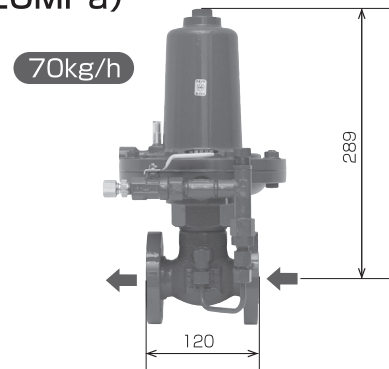
感震遮断弁

EQシリーズ(中圧用:0.025~0.20MPa)



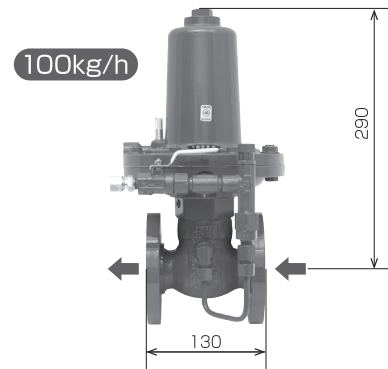
EQ-15

接続	Rc 1/2
質量	約3.0kg
付属品	—



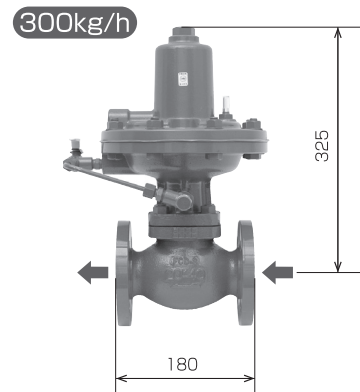
EQ-20

接続	JIS20K20Aフランジ
質量	約6.6kg
付属品	(A)



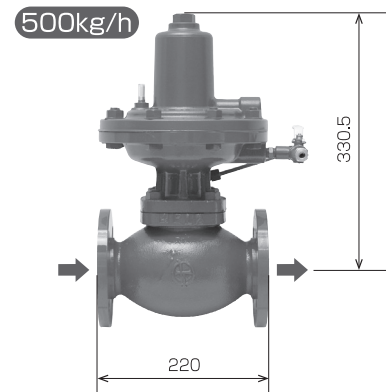
EQ-25

接続	JIS20K25Aフランジ
質量	約7.8kg
付属品	(B)



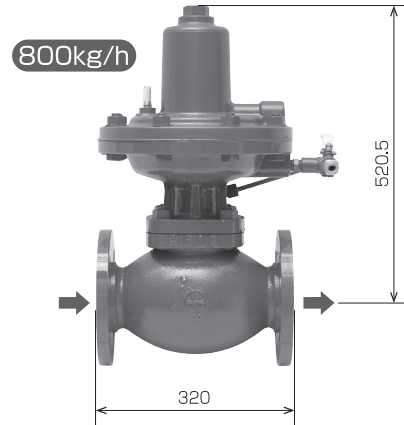
EQ-40

接続	JIS20K40Aフランジ
質量	約20.0kg
付属品	—



EQ-50

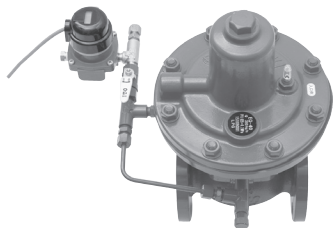
接続	JIS10K50Aフランジ
質量	約24.0kg
付属品	—



EQ-80

接続	JIS10K80Aフランジ
質量	約52.0kg
付属品	—

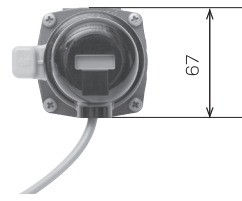
発信機能付



写真はEQ-40です。

型式	質量
EQ-15	約3.4kg
EQ-20	約7.0kg
EQ-25	約8.2kg
EQ-40	約20.4kg
EQ-50	約24.4kg
EQ-80	約52.4kg

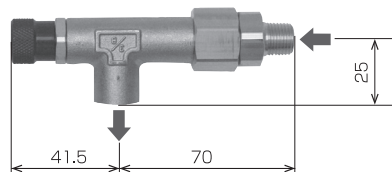
発信装置



PS-05K(感震用)

接続	Rc 1/4
質量	約0.4kg

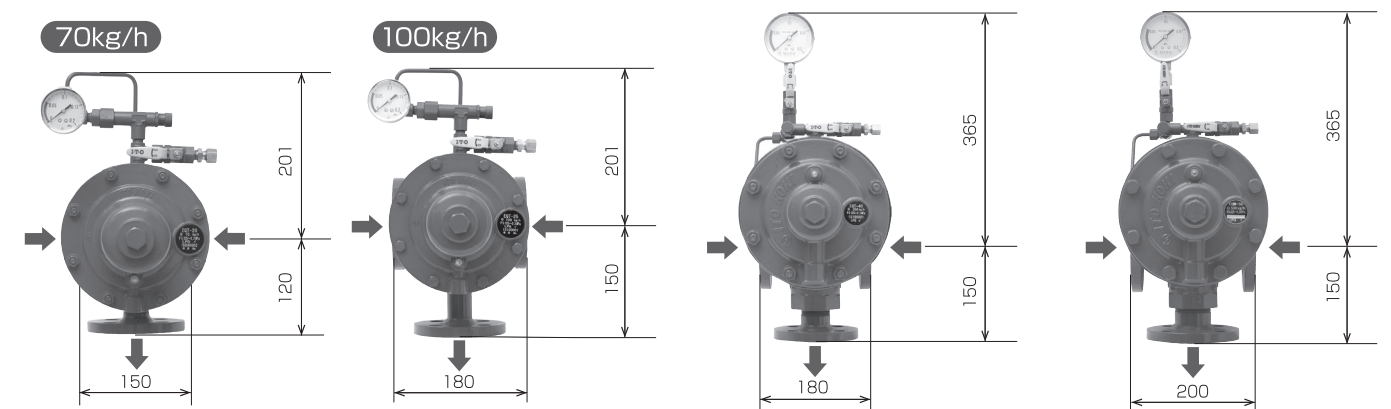
リセットバルブ



ERV-8

接続	R 1/4 x Rc 1/4
質量	約0.15kg

EQTシリーズ(中圧用:0.025~0.20MPa)(T字接続)



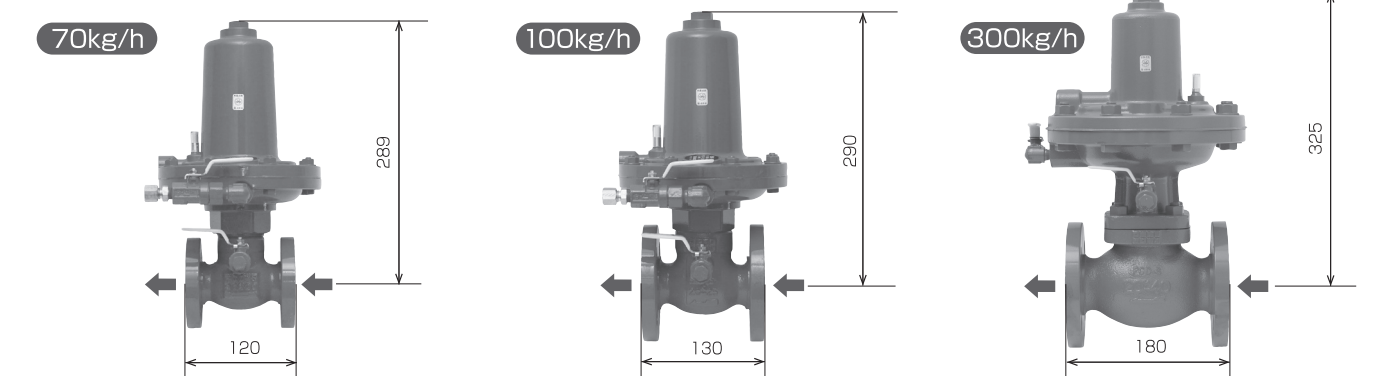
接続	JIS10K20Aフランジ JIS10K25Aフランジ
質量	約11.0kg
付属品	(A)(B)

接続	JIS10K25Aフランジ
質量	約11.0kg
付属品	—

接続	JIS10K40Aフランジ
質量	約27.0kg
付属品	—

接続	JIS10K50Aフランジ
質量	約27.0kg
付属品	—

EQHシリーズ(高圧用:0.07~1.56MPa)



接続	JIS20K20Aフランジ
質量	約6.6kg
付属品	(A)

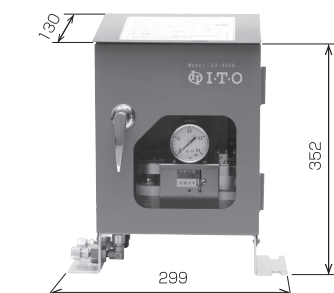
接続	JIS20K25Aフランジ
質量	約7.8kg
付属品	(B)

接続	JIS20K40Aフランジ
質量	約20.0kg
付属品	—

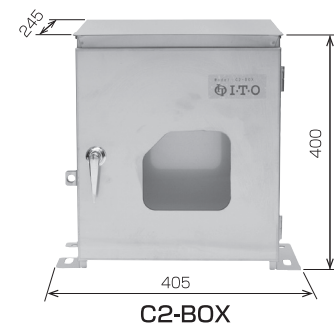
付属品

(A)	M12 スタットボルト×2 M12 六角ナット ×4 M12 ばね座金 ×4
(B)	M16 スタットボルト×2 M16 六角ナット ×4 M16 ばね座金 ×4

感震センサ



C2-250B C2-400B



C2-BOX

型式	C2-250B	C2-400B
作動加速度	200~250ガル (震度5強相当)	320~400ガル (震度6強相当)
作動周波数	1.4~3.3Hz	
感震方式	鋼球落下式+重錘磁石式	
使用圧力	0.025~0.20MPa	
作動表示	圧力計表示	
復帰方式	手動(リセットレバー操作)	
設置方式	G.L.設置	
接続	φ8銅管接続	
質量	約8.0kg	
付属品	M12 平座金×3 M8 平座金×6 M8 アンカーボルト・ベルタイト×3 防虫網×1	

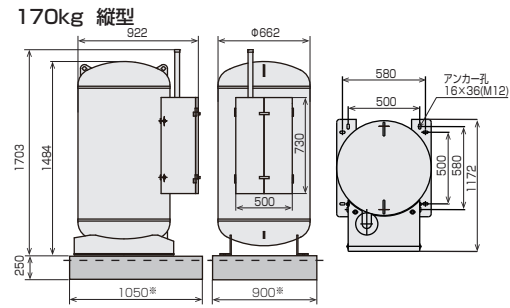
型式	C2-BOX
質量	約6.5kg
付属品	M8 アンカーボルト・ベルタイト×4

バルク貯槽

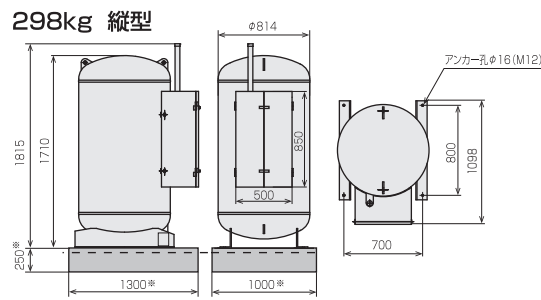
ISO認証取得対象外



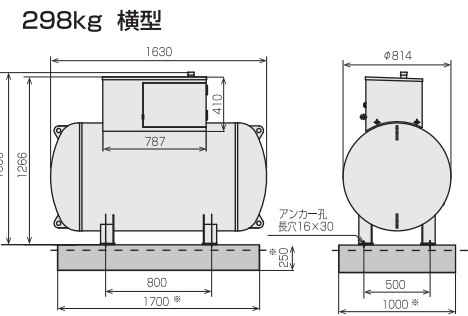
WEB価格表



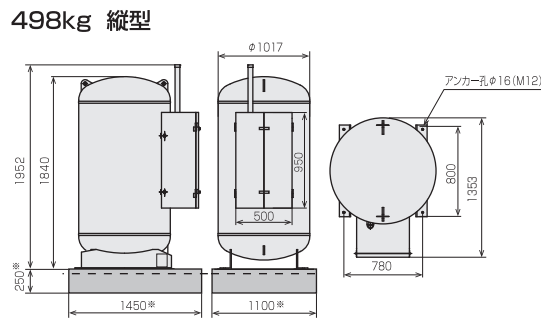
型式	ST-170T
内容積	417ℓ
ガス取出口	R ¹ / ₄
液取出口	POL
質量	約210kg



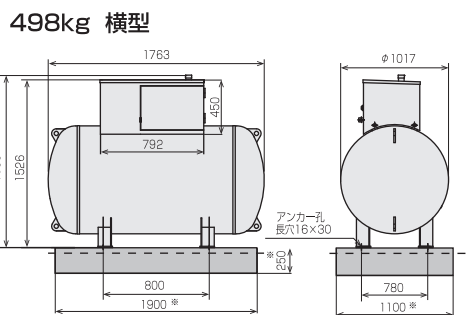
型式	ST-298T	FT-298T
内容積	745ℓ	
ガス取出口	R ¹ / ₂	
液取出口	POL	
質量	約360kg	約330kg



型式	ST-298Y	FT-298Y
内容積	745ℓ	
ガス取出口	R ¹ / ₂	
液取出口	POL	
質量	約340kg	約310kg

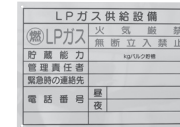


型式	ST-498T	FT-498T
内容積	1240ℓ	
ガス取出口	R ¹ / ₂	
液取出口	POL	
質量	約495kg	約455kg



型式	ST-498Y	FT-498Y
内容積	1240ℓ	
ガス取出口	R ¹ / ₂	
液取出口	POL	
質量	約470kg	約430kg

付属品：警戒標
(200×280mm)



付属品
(2900kgのみ)

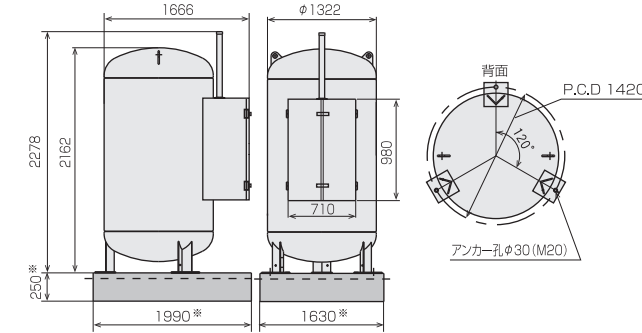
横型用スペーサー×5
(厚み：1.6mm)



縦型用スペーサー×5
(厚み：1.6mm)

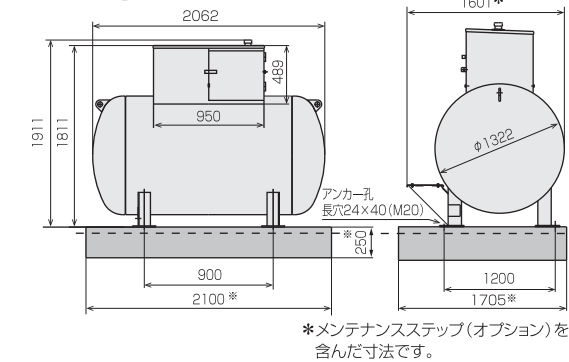


980kg 縦型



型式	KT-980T
内容積	2420ℓ
ガス取出口	R ¹ / ₂
液取出口	POL
質量	約900kg

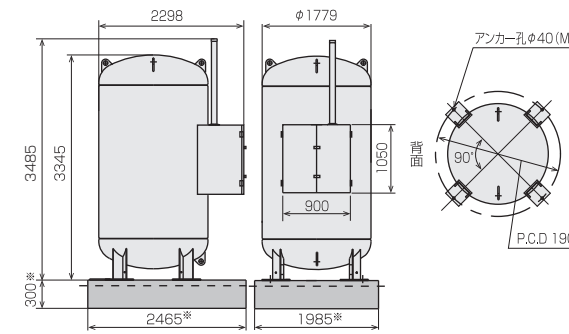
980kg 横型



型式	KT-980Y
内容積	2420ℓ
ガス取出口	R ¹ / ₂
液取出口	POL
質量	約900kg

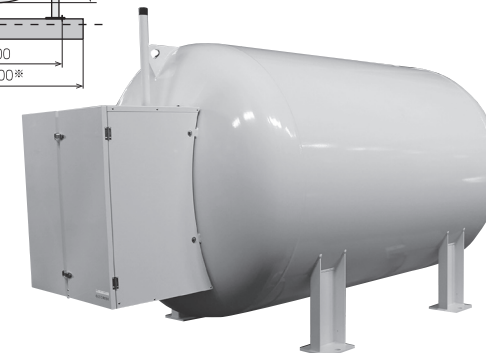
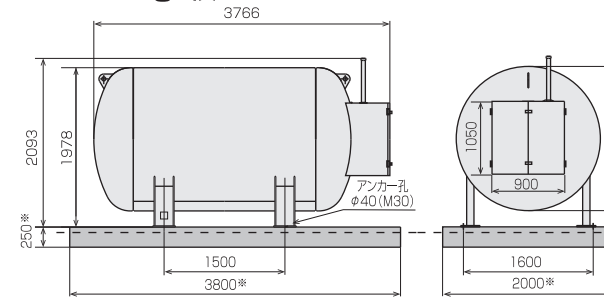
*メンテナンスステップ(オプション)を含んだ寸法です。

2900kg 縦型



型式	KT-2900T
内容積	7036ℓ
ガス取出口	Rc ³ / ₄
液取出口	Rc ³ / ₄
質量	約2750kg

2900kg 横型



型式	KT-2900Y
内容積	7036ℓ
ガス取出口	Rc ³ / ₄
液取出口	Rc ³ / ₄
質量	約2750kg

*遮へい板付のご注文も承っております。

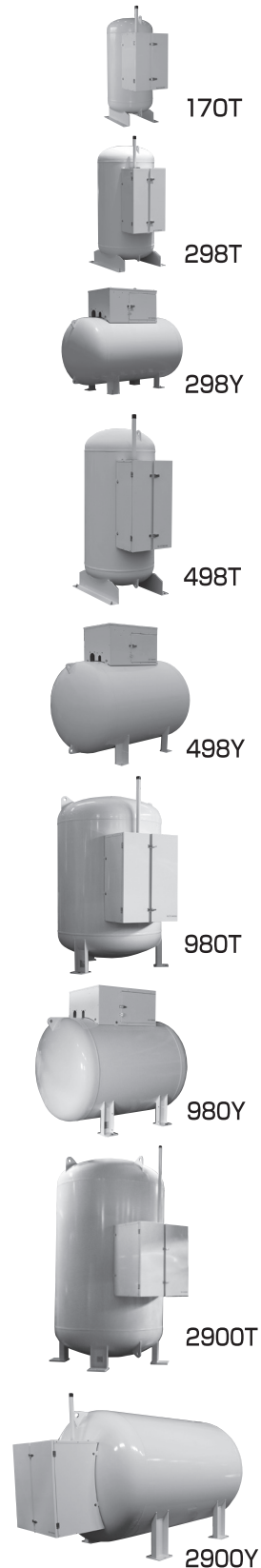
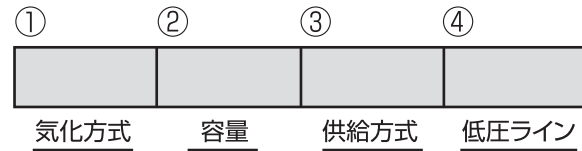
*基礎寸法は最低必要寸法です。ベーパーライザーや低圧ユニット、フェンスの有無等の条件により変わります。
*298kg、498kgの写真及び寸法図はSTタイプのもので、FTタイプの寸法等については、図面にてご確認ください。

バルクシステム



WEB価格表

170T
298T 298Y
498T 498Y
980T 980Y
2900T 2900Y



① 記号	気化方式
0	自然気化方式
3K	温水循環式ペーパーライザー
5K	気液切替方式
10K-BK	数字はペーパーライザー容量 (3: 30kg/h, 5: 50kg/h, 10: 100kg/h)
R	空温式ペーパーライザー SR-SKを「RS」、SR-Wを「RW」と識別する場合があります。
3M	温水循環式ペーパーライザー
5M	強制気化方式
10M-BK	数字はペーパーライザー容量 (3: 30kg/h, 5: 50kg/h, 10: 100kg/h)
V	電熱式ペーパーライザー

② 記号	容量 (調整器またはペーパーライザー)
1	10kg/h
2	20kg/h
3	30kg/h
5	50kg/h
10	100kg/h

③ 記号	供給方式
1	簡易型 二段式一体型調整器付
2	普及型 漏えい検知装置付
4	デラックス型 漏えい検知装置&感震装置付

④ 記号	低圧ライン
シングル	
ダブル	

※図はイメージです。

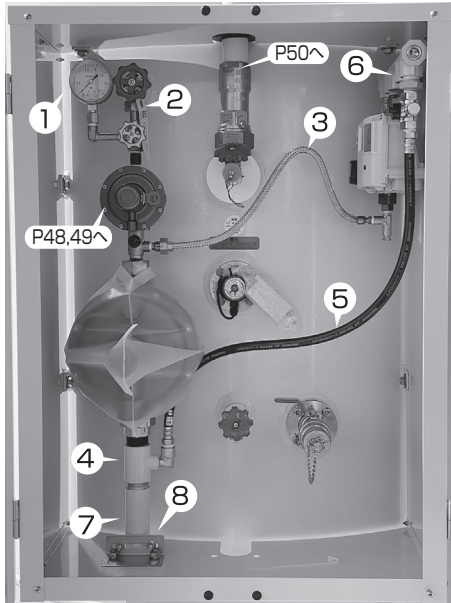
バルク貯槽 容量	縦・横	気化方式	蒸発器 種類	調整器 の容量	供給 方式	システムの型式		
						型式		
170kg	縦型	自然気化	/	10kg/h	簡易型	170T-011		
						普及型	170T-012	
298kg	縦型	自然気化	/	10kg/h	簡易型	298T-011		
						普及型	298T-012	
				20kg/h	簡易型	298T-021		
	普及型					298T-022		
	30kg/h			簡易型	298T-031			
					普及型	298T-032		
横型	自然気化	/	10kg/h	簡易型	298Y-011			
					普及型	298Y-012		
			20kg/h	簡易型	298Y-021			
普及型	298Y-022							
30kg/h	簡易型	298Y-031						
		普及型	298Y-032					
498kg	縦型	自然気化	/	20kg/h	簡易型	498T-021		
						普及型	498T-022	
				30kg/h	簡易型	498T-031		
		普及型	498T-032					
		気液切替	温水循環式	/	30kg/h	簡易型	498T-3K31	
							普及型	498T-3K32
	強制気化				温水循環式	/	30kg/h	簡易型
		普及型	498T-3M32					
	横型	自然気化	/	20kg/h	簡易型	498Y-021		
						普及型	498Y-022	
				30kg/h	簡易型	498Y-031		
		普及型				498Y-032		
気液切替		温水循環式		/	30kg/h	簡易型	498Y-3K31	
							普及型	498Y-3K32
	強制気化		温水循環式		/	30kg/h	簡易型	498Y-3M31
普及型		498Y-3M32						
980kg	縦型	自然気化	/	30kg/h	簡易型	980T-031		
						普及型	980T-032	
				50kg/h	簡易型	980T-051		
		普及型				980T-052		
		気液切替		温水循環式	/	30kg/h	簡易型	980T-3K31
								普及型
	50kg/h		簡易型			980T-3K51		
		普及型		980T-3K52				
	100kg/h	簡易型	980T-5K51					
			普及型	980T-5K52				
	横型	強制気化	/	空温式	50kg/h	簡易型	980T-R51	
							普及型	980T-R52
30kg/h				簡易型	980T-3M31			
		普及型			980T-3M32			
50kg/h		簡易型		980T-5M51				
				普及型	980T-5M52			
電熱式	温水循環式	/	50kg/h	簡易型	980T-10M-BK10IW			
					普及型	980T-V51		
980kg	縦型	自然気化	/	30kg/h	簡易型	980Y-031		
						普及型	980Y-032	
				50kg/h	簡易型	980Y-051		
		普及型				980Y-052		
		気液切替		温水循環式	/	30kg/h	簡易型	980Y-3K31
								普及型
	50kg/h		簡易型			980Y-3K51		
		普及型		980Y-3K52				
	横型	強制気化	/	空温式	50kg/h	簡易型	980Y-R51	
							普及型	980Y-R52
				30kg/h	簡易型	980Y-3M31		
		普及型				980Y-3M32		
50kg/h		簡易型		980Y-5M51				
				普及型	980Y-5M52			
電熱式	温水循環式	/	50kg/h	簡易型	980Y-10M-BK10IW			
					普及型	980Y-V51		

※上記一覧はラインナップの一部です。その他多数のシステムを用意しております。

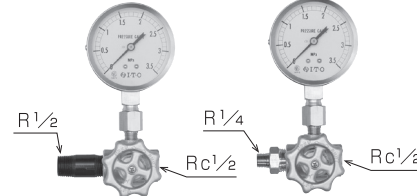
バルクシステム組込部材(漏えい検知付)



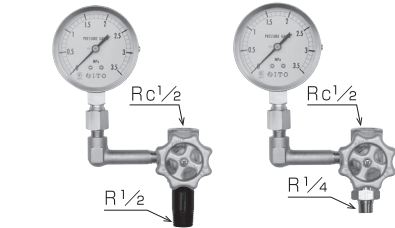
バルクシステム例:漏えい検知付



①圧力計セット

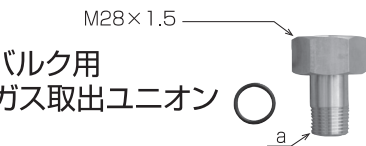


型式	圧力計
BPG-25 I (1/2)	2.5MPa計
BPG-25 I (1/4)	
BPG-35 I (1/2)	3.5MPa計
BPG-35 I (1/4)	



型式	圧力計
BPG-25L (1/2)	2.5MPa計
BPG-25L (1/4)	
BPG-35L (1/2)	3.5MPa計
BPG-35L (1/4)	

②バルク用ガス取出ユニオン



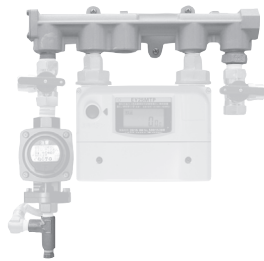
型式	接続(a)
BIV-15用ユニオンセット(8A)	R1/4
BIV-15用ユニオンセット(15A)	R1/2

③BRV-HL用フレキ管(中圧用)



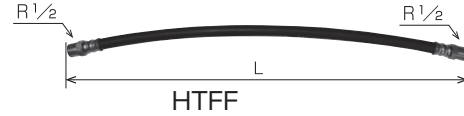
型式	寸法(L)
BR-5(8A-450)	450mm
BR-5(8A-600)	600mm
BR-5(8A-850)	850mm
BR-5(8A-1000)	1000mm
BR-5(8A-1400)	1400mm

⑥バルク用漏えい検知ユニット



型式	メーター接続スパン
BR-4	130mm
BR-4R	90mm

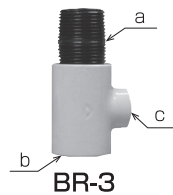
⑤BRV-HL用低圧ホース



タイプNo.	寸法(L)
450L	450mm
600L	600mm
900L	900mm
1200L	1200mm

株式会社高製所製

④BRV-HL用 出口ティーズ



型式	接続(a×b×c)
BR-3(20A×15A)	R3/4×Rc3/4×Rc1/2
BR-3(25A×15A)	R1×Rc1×Rc1/2
BR-3(32A×15A)	R1 1/4×Rc1 1/4×Rc1/2

⑦パイプセット

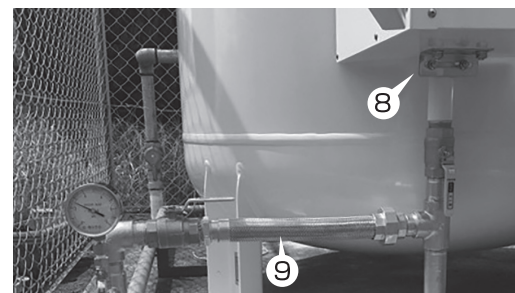
型式	L寸法	接続
BR-1B(20A-150)	150mm	R3/4
BR-1B(20A-200)	200mm	
BR-1B(20A-350)	350mm	
BR-1B(20A-400)	400mm	
BR-1B(25A-200)	200mm	R1
BR-1B(25A-350)	350mm	
BR-1B(25A-400)	400mm	
BR-1B(25A-450)	450mm	
BR-1B(32A-300)	300mm	R1 1/4
BR-1B(32A-350)	350mm	
BR-1B(20A-250)	250mm	R3/4
BR-1B(25A-250)	250mm	R1
BR-1B(20A-450)	450mm	R3/4

型式
BR-1B用 20A Uボルト・ナット
BR-1B用 25A Uボルト・ナット
BR-1B用 32A Uボルト・ナット
BR-1B用 40A Uボルト・ナット

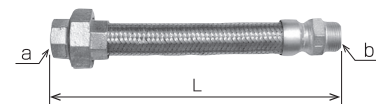
⑧架台A



BR-2-1



⑨バルク用出口フレキ管(低圧)

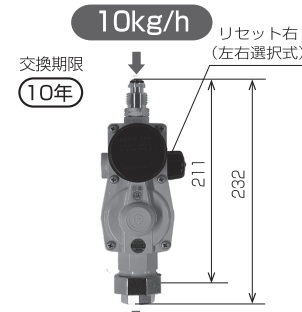


型式	寸法(L)	接続(a×b)
BR-7(20A-300)	300mm	Rc3/4ユニオン×R3/4
BR-7(25A-300)	300mm	Rc1ユニオン×R1
BR-7(32A-400)	400mm	Rc1 1/4ユニオン×R1 1/4
BR-7(40A-400)	400mm	Rc1 1/2ユニオン×R1 1/2

バルク貯槽用二段式一体型調整器(ガス放出防止器内蔵)

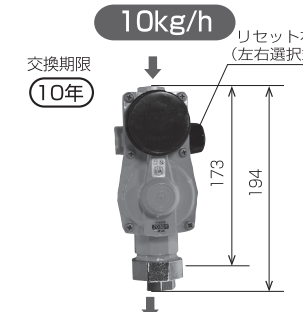


共通仕様 入口圧力 0.07~1.56MPa 出口圧力 2.55~3.30kPa 閉塞圧力 3.50kPa以下



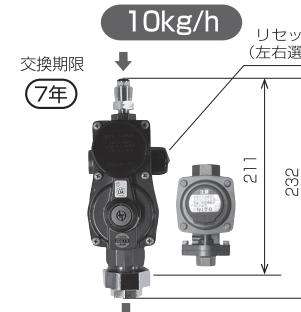
BRVS-10A (POL)

入口接続	POL
出口接続	Rc 3/4 ユニオン
質量	約0.9kg
付属品	(A)



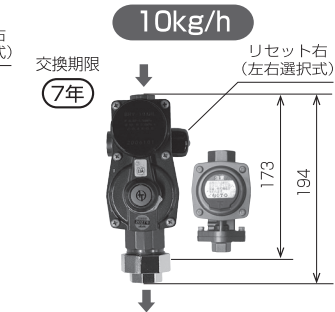
BRVS-10A (Rc 1/4)

入口接続	Rc 1/4
出口接続	Rc 3/4 ユニオン
質量	約0.8kg
付属品	(B)



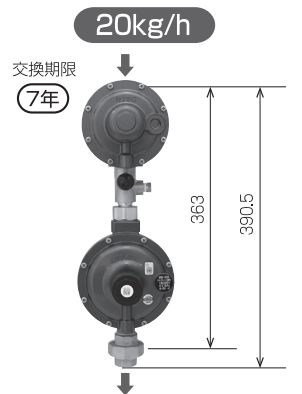
BRV-10AHL (POL)
親子式差圧 検知

入口接続	POL
出口接続	Rc 3/4 ユニオン
質量	約5.9kg
付属品	(C)



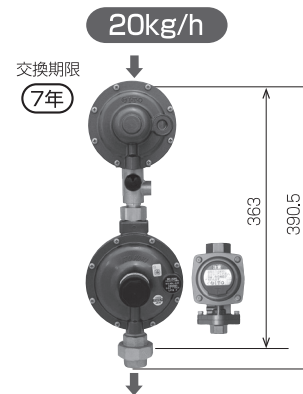
BRV-10AHL (Rc 1/4)
親子式差圧 検知

入口接続	Rc 1/4
出口接続	Rc 3/4 ユニオン
質量	約5.8kg
付属品	(D)



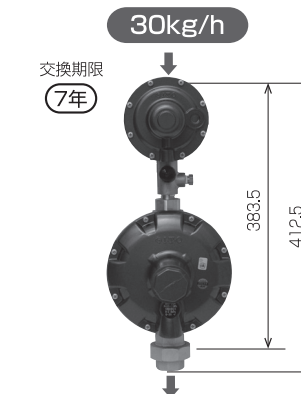
BRV-20A

入口接続	Rc 1/2
出口接続	Rc 3/4 ユニオン
質量	約2.9kg
付属品	(B)



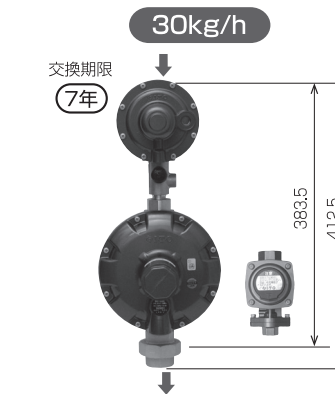
BRV-20AHL
親子式差圧 検知

入口接続	Rc 1/2
出口接続	Rc 3/4 ユニオン
質量	約7.7kg
付属品	(D)



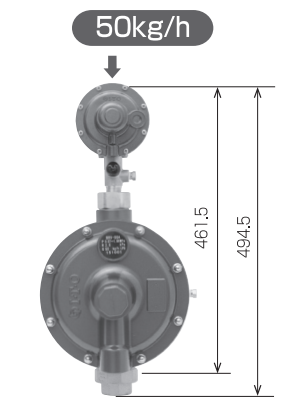
BRV-30A

入口接続	Rc 1/2
出口接続	Rc1 ユニオン
質量	約3.6kg
付属品	(B)



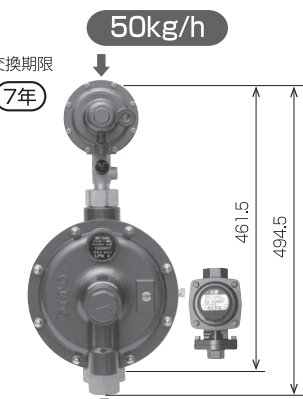
BRV-30AHL
親子式差圧 検知

入口接続	Rc 1/2
出口接続	Rc1 ユニオン
質量	約8.4kg
付属品	(D)



BRV-50A

入口接続	Rc 3/4
出口接続	Rc 1 1/4 ユニオン
質量	約6.2kg
付属品	(E)



BRV-50AHL
親子式差圧 検知

入口接続	Rc 3/4
出口接続	Rc 1 1/4 ユニオン
質量	約11.0kg
付属品	(F)

埋設用		型式	質量
	BRV-20A	約 2.5kg	
	BRV-20AHL	約 7.3kg	
	BRV-30A	約 3.0kg	
	BRV-30AHL	約 7.8kg	
	BRV-50A	約 5.4kg	
	BRV-50AHL	約10.2kg	

※写真はBRV-20Aです。

付属品	(A)	(B)	(C)	(D)	(E)	(F)
防水カバー×1	○	○	○	○	○	○
JIS P18 Oリング×1		○		○	○	○
中圧フレキ用パッキン×1			○	○		○
Rc1/2×R3/4 プッシング×1					○	○

※漏えい検知部の詳細は、P27をご参照ください。

※埋設用の付属品については、最寄りの弊社支店または営業所までお問い合わせください。

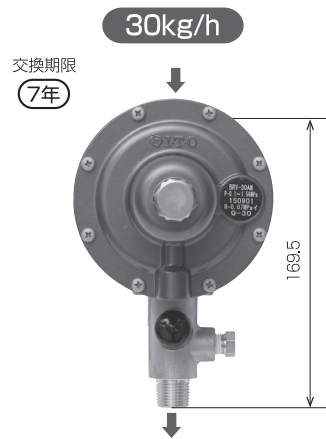
バルク貯槽用二段式一体型調整器(ガス放出防止器内蔵)

バルク貯槽用二段式一次用調整器(ガス放出防止器内蔵)

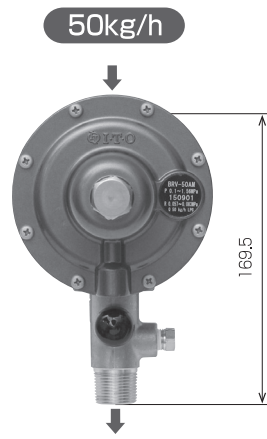


WEB価格表

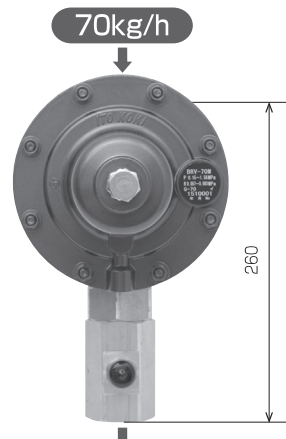
共通仕様	型 式	BRV-30AM	BRV-50AM	BRV-70M	BRV-100M	BRV-200M
入口圧力		0.10~1.56MPa			0.15~1.56MPa	
出口圧力		0.057~0.083MPa			0.032~0.083MPa	
閉塞圧力		0.095MPa以下				



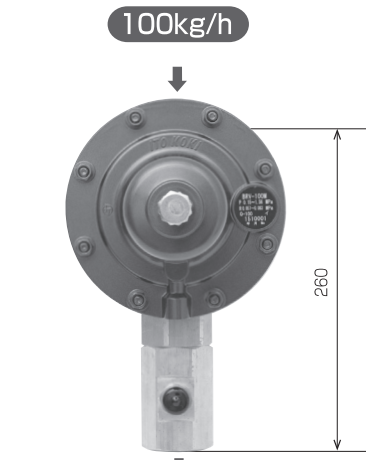
BRV-30AM	
入口接続	Rc 1/2
出口接続	R 1/2
質 量	約1.7kg
付 属 品	Ⓐ



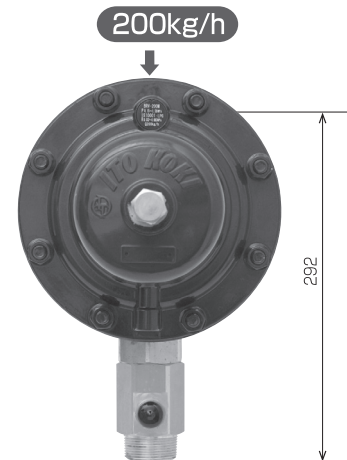
BRV-50AM	
入口接続	Rc 3/4
出口接続	R 3/4
質 量	約1.7kg
付 属 品	Ⓑ



BRV-70M	
入口接続	Rc 3/4
出口接続	Rc 1
質 量	約9.0kg
付 属 品	Ⓑ



BRV-100M	
入口接続	Rc 3/4
出口接続	Rc 1
質 量	約9.0kg
付 属 品	Ⓑ



BRV-200M	
入口接続	Rc 1
出口接続	R 1 1/2
質 量	約18.0kg
付 属 品	Ⓒ

埋設用

※写真はBRV-30AMです。

型 式	質 量
BRV-30AM	約1.7kg
BRV-50AM	約1.7kg
BRV-70M	約9.0kg
BRV-100M	約9.0kg

付属品

Ⓐ	Ⓑ	Ⓒ
JIS P18 Oリング×1 防水キャップ×1	JIS P18 Oリング×1 Rc 1/2×Rc 3/4 プッシング×1 防水キャップ×1	JIS P18 Oリング×1 Rc 3/4×Rc 1 プッシング×1 防水キャップ×1 Rc 1 1/2 ソケット×1

※埋設用の付属品については、最寄りの弊社支店または営業所までお問い合わせください。

バルク用安全弁

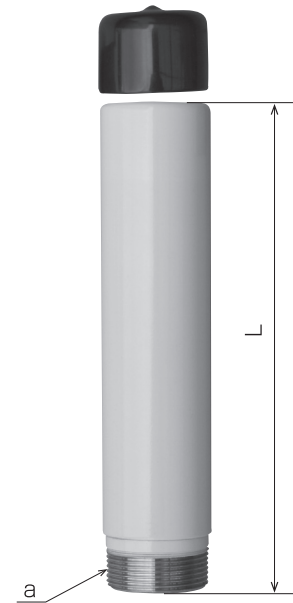
ISO認証取得対象外



WEB価格表

安全弁放出管

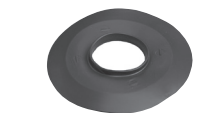
適用バルク貯槽型式	管サイズ(呼び径)	長さ(L)	接続(a)
BT-150T*	25A	150mm	M32×1.5
BT-150Y*			
ST-170T	32A	505mm	M42×1.5
BT-295T*	40A	490mm	M48×1.5
BT-295Y*		115mm	
CT-295T*	φ50(t=5)	500mm	
CT-295Y*	40A	185mm	
FT-298T	25A	490mm	R1
FT-298Y	32A	138mm	M42×1.5
ST-298T		505mm	
ST-298Y		165mm	
BT-490T*	40A	650mm	M48×1.5
BT-490Y*		217.5mm	
FT-498T	25A	520mm	R1
FT-498Y	40A	158mm	M48×1.5
ST-498T		540mm	
ST-498Y		210mm	
BT-980T*		740mm	
BT-980Y*		170mm	R1 1/2
KT-980T		740mm	
KT-980Y		170mm	
BT-2900T*		1450mm	R1 1/2
BT-2900Y*		740mm	
KT-2900T		1450mm	
KT-2900Y		740mm	



※*は現在生産終了しているバルク貯槽の型式になります。
 ※ FT-298T、FT-298Y、FT-498T、FT-498Yには放出管キャップは付属しておりません。

バルク用安全弁

適用バルク貯槽型式	安全弁型式	接続(a)	接続(b)	安全弁メーカー
BT-150T*	MT-160V φ16	M32×1.5	M30×2	(株)宮入商事(株)宮入製作所
BT-150Y*				
ST-170T	BCA-32-25G	M42×1.5	G1	(株)ハマイ
BT-295T*	MT-160V φ19	M48×1.5	M35×2	(株)宮入商事(株)宮入製作所
BT-295Y*	MT-160V φ22		M45×2	
CT-295T*	MT-160V φ19		M35×2	
CT-295Y*				
FT-298T	LPR-680 φ17	M42×1.5	G1	(株)宮入バルブ製作所
FT-298Y	BCA-32-25G			(株)ハマイ
ST-298T				
ST-298Y				
BT-490T*	MT-160V φ19	M48×1.5	M35×2	(株)宮入商事(株)宮入製作所
BT-490Y*				
ST-498T	BCA-31-25G	M48×1.5	G1	(株)ハマイ
ST-498Y				
FT-498T	LPR-680 φ21.2	M48×1.5		(株)宮入バルブ製作所
FT-498Y				
BT-980T*	MT-160V φ22	M48×1.5	M45×2	(株)宮入商事(株)宮入製作所
BT-980Y*				
KT-980T				
KT-980Y				
BT-2900T*	MT-160VC φ30	Rc 1 1/2	R1 1/2	
BT-2900Y*				
KT-2900T				
KT-2900Y				



レインカバー
(放出管スリーブ)

サイズ
大
小



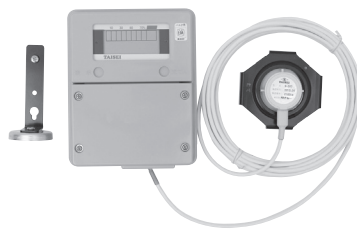
※*は現在生産終了しているバルク貯槽の型式になります。

バルク用関連機器



WEB価格表

超音波式液面計



名称
リベルII 縦型用 5ビット
リベルII 横型用 5ビット
リベルII 縦型用 8ビット
リベルII 横型用 8ビット

(株)タイセイ製

警報器 (電池式)



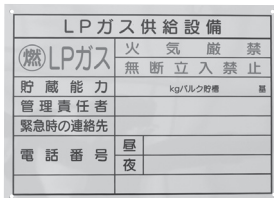
XH-611EB
新コスモス電機(株)製

警報器 (電源式)



XH-610GB
新コスモス電機(株)製

警戒標 (200×280mm)



アンカーアースセット



名称	適用バルク貯槽	アンカーボルト
SC-1215T4	ST-170T, ST-298T, ST-298Y, ST-498T, ST-498Y, FT-298T, FT-298Y, FT-498T, FT-498Y	SUS製M12×150mm×4本
SC-2015T4	KT-980Y	SUS製M20×150mm×4本
SC-2019T3	KT-980T	SUS製M20×190mm×3本

バルク用カップリング



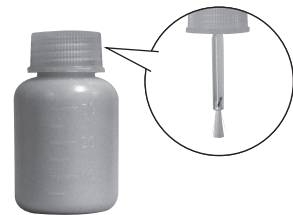
MT-98
宮入商事(株)製

補修スプレー



ナトコ(株)製

バルク用 タッチアップ塗料 (30ml)



液移動防止弁



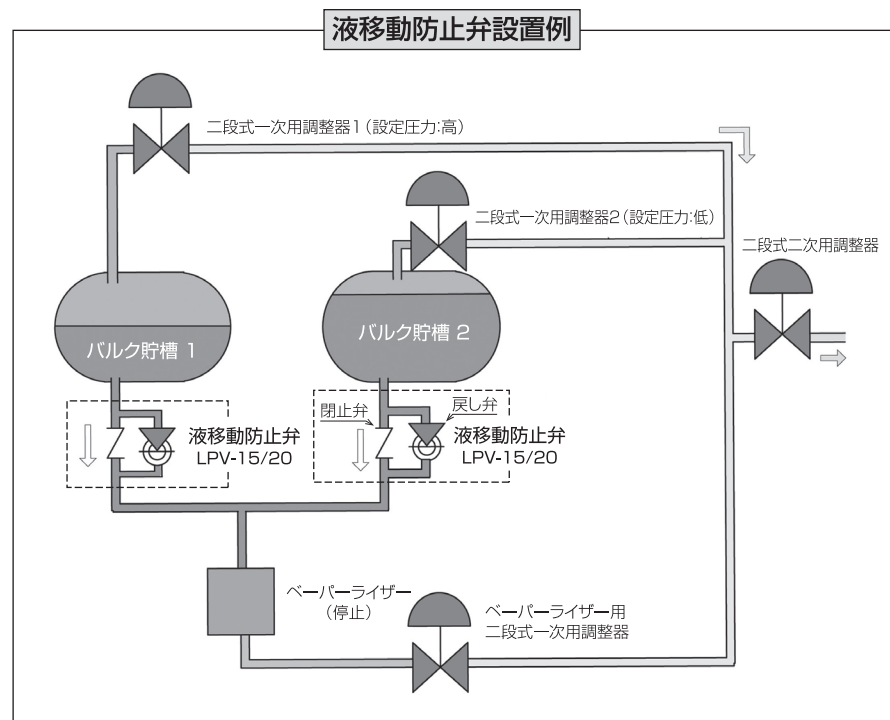
LPV-15

付属品
15A フランジパッキン×2
M12×85 ボルト×4
M12 ナット×4
M12 ばね座金×4



LPV-20

付属品
20A フランジパッキン×2
M12×85 ボルト×4
M12 ナット×4
M12 ばね座金×4

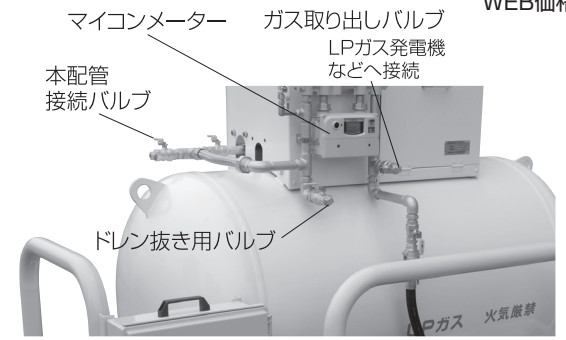
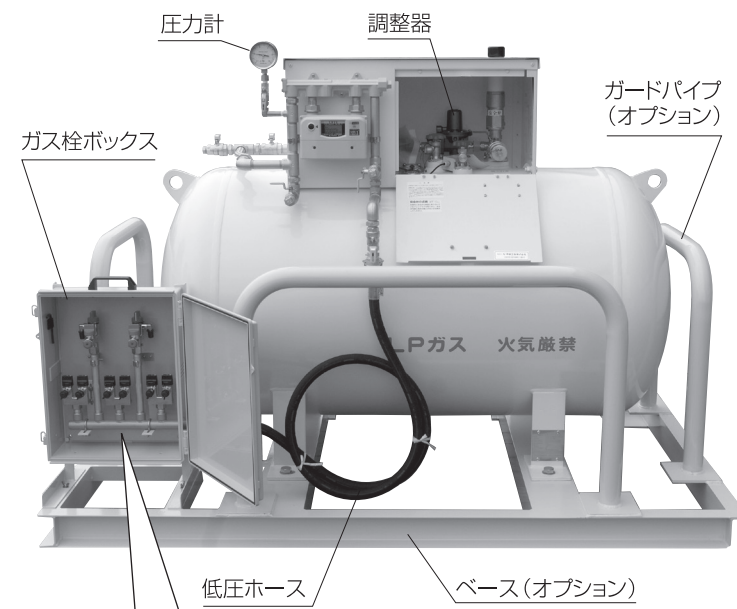


※液移動防止弁は高圧ガス設備試験合格品です。

災害時対応バルクシステム



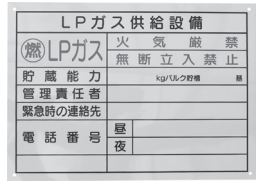
WEB価格表



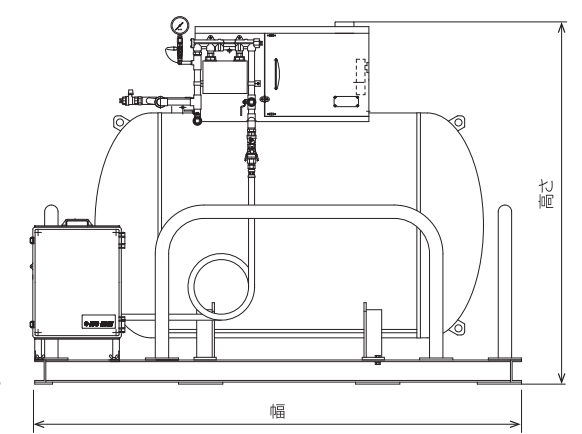
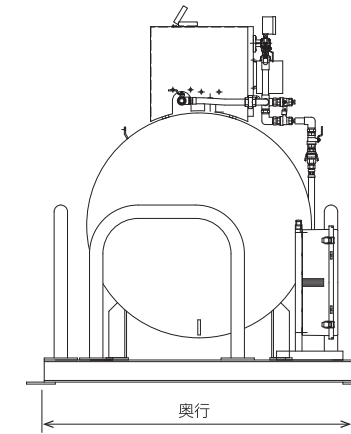
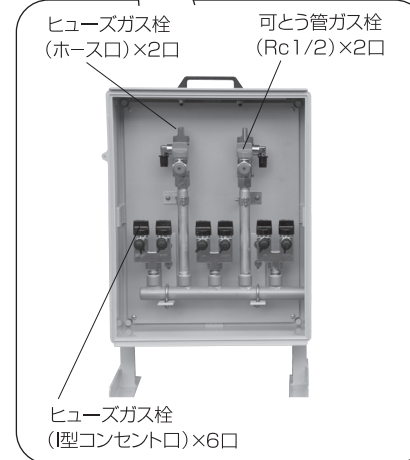
付属品



ガス警報器 (XH-611EB)



警戒標



型式	バルク貯槽		ベース	ガードパイプ	寸法(mm)			質量
	容量	縦・横			幅	奥行	高さ	
EBS-298T-01	298kg	縦型	有り	有り	1300	1750	1916	約560kg
EBS-298T-02			有り	なし	1300	1400	1916	約500kg
EBS-298T-03			なし	なし	1250	1350	1807	約380kg
EBS-298Y-01		横型	有り	有り	2000	1250	1394	約550kg
EBS-298Y-02			有り	なし	2000	1250	1394	約490kg
EBS-298Y-03			なし	なし	2100	1250	1285	約370kg
EBS-498T-01	498kg	縦型	有り	有り	1450	1950	2041	約720kg
EBS-498T-02			有り	なし	1450	1500	2041	約660kg
EBS-498T-03			なし	なし	1450	1750	1941	約530kg
EBS-498Y-01		横型	有り	有り	2200	1400	1636	約700kg
EBS-498Y-02			有り	なし	2200	1400	1636	約640kg
EBS-498Y-03			なし	なし	2200	1400	1527	約510kg
EBS-980T-01	980kg	縦型	有り	有り	1700	2300	2380	約1250kg
EBS-980T-02			有り	なし	1700	1700	2380	約1200kg
EBS-980T-03			なし	なし	1700	2000	2279	約1050kg
EBS-980Y-01		横型	有り	有り	2450	1700	2019	約1250kg
EBS-980Y-02			有り	なし	2450	1700	2019	約1200kg
EBS-980Y-03			なし	なし	2500	1605	1910	約1050kg
EBS-2900T-03	2900kg	縦型	なし	なし	2000	2450	3454	約2910kg
EBS-2900Y-01			有り	有り	4550	2200	2202	約3260kg
EBS-2900Y-02			有り	なし	4550	2200	2202	約3160kg
EBS-2900Y-03			なし	なし	4500	2200	2093	約2910kg

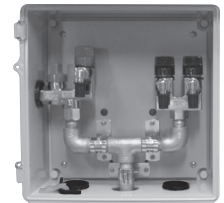
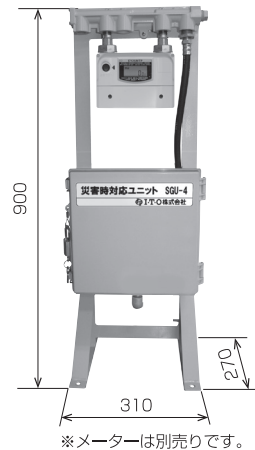
※上記一覧はラインナップの一部です。その他多数のシステムを用意しております。

災害時対応ユニット



WEB価格表

SGU-4

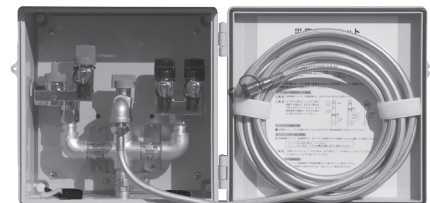
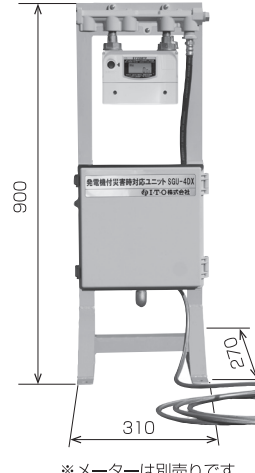


ヒューズガス栓(3口)
可とうガス栓(1口)

※メーターは別売りです。

発電機付

SGU-4DX



ヒューズガス栓(3口)
可とうガス栓(1口)
発電機用4.5mホース



※メーターは別売りです。

SGU-4

型式	メーター		質量
	接続スパン	接続口径	
SGU-4-01	130mm	15A	約11.5kg*
SGU-4-02		20A	
SGU-4-03	90mm	15A	
SGU-4-04		20A	

※メーターの質量を除く。

SGU-4DX

型式	メーター		質量
	接続スパン	接続口径	
SGU-4DX-01	130mm	15A	約12.0kg*
SGU-4DX-02		20A	
SGU-4DX-03	90mm	15A	
SGU-4DX-04		20A	

※メーターの質量を除く。

発電機仕様

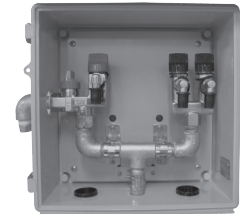
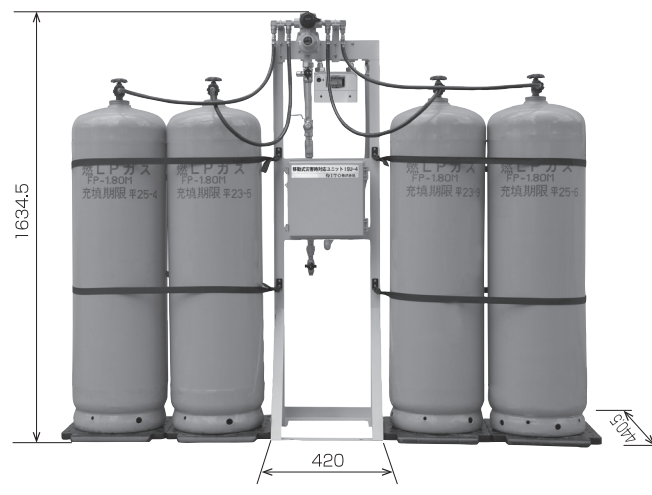
製品型式	EU9iGP	
排気量	57cc	
定格出力	交流	100V-900VA
	直流	12V-8A (12Vバッテリー充電専用)
周波数	50/60Hz	
使用燃料	い号プロパンガス(低圧)	
定格ガス消費量	0.21Nm³/h	
乾燥質量	約13.4kg	
全長×全幅×全高	451×242×379mm	
騒音レベル	79~86dB(A) (1/4負荷~定格負荷)	
燃料停止機構	オート(シャットオフバルブ搭載)	
製造元	本田技研工業株式会社	

移動式災害時対応ユニット



WEB価格表

ISU-4



ヒューズガス栓(3口)
可とうガス栓(1口)

※メーターは別売りです。

型式	調整器 容量	メーター		質量
		接続スパン	接続口径	
ISU-4-10-01	10kg/h	130mm	15A	約30.0kg*
ISU-4-10-02			20A	
ISU-4-10-03		90mm	15A	
ISU-4-10-04			20A	
ISU-4-20-01	20kg/h	130mm	15A	
ISU-4-20-02			20A	
ISH-4-20-03		90mm	15A	
ISU-4-20-04			20A	

※メーターの質量を除く。

容器転倒防止用支持具

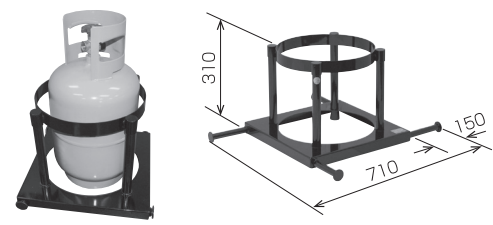


特許第6552211号



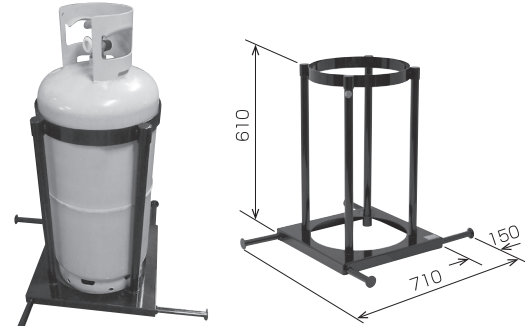
WEB価格表

10kg容器用



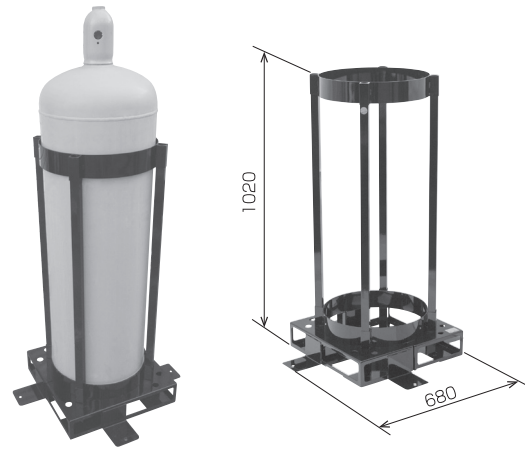
TM-10 質量 約9.0kg

20kg容器用



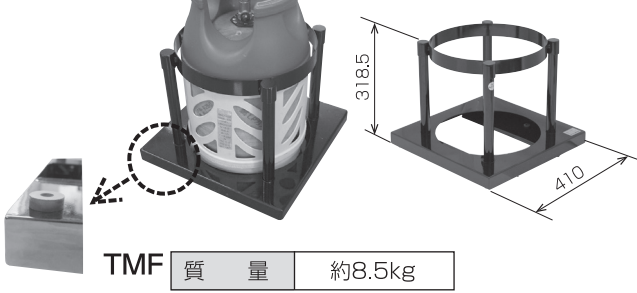
TM-20 質量 約10.0kg

50kg容器用



TM-50 質量 約20.0kg


屋内用




TMF 質量 約8.5kg

オプションシリーズ






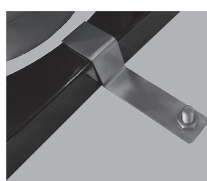
TM-10用パイプセット
質量 約0.94kg




TM-20用パイプセット
質量 約1.85kg




TM-8R 8kg容器用リング
質量 約0.75kg



TM-10・20用
アンカー取付金具
質量 約0.2kg
※アンカーボルトは付属しておりません。



TM-10・20用連結管セット
質量 約1.5kg



TM-50用連結管セット
質量 約0.65kg

容器転倒防止用支持具(転倒無し)

空温式ベーパーライザー SR-SKシリーズ

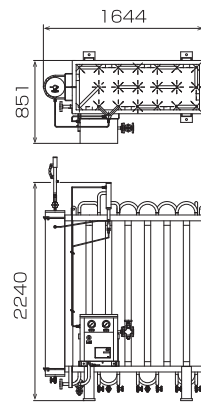
ISO認証取得対象外



WEB価格表



SR-50ASK
型式認定品

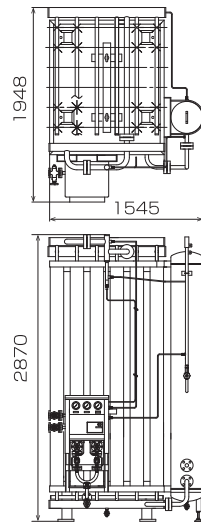


型 式	SR-50ASK
蒸発能力	50kg/h (C ₃ H ₈ 90%以上)
大気温度	-5℃以上
出口ガス温度	-10℃以上
連続使用時間	*4時間
入口圧力	0.15~1.56MPa
出口圧力	0.06~0.10MPa
閉塞圧力	0.96MPa以下
液流出防止装置	気化ガス温度感知方式(設定温度-20℃)
安全弁設定圧力	0.96MPa
入口接続	JIS 20K 15A フランジ
出口接続	JIS 20K 20A フランジ
質 量	約161kg

*連続使用時間は風速約1m/sの風を見込んだ時間

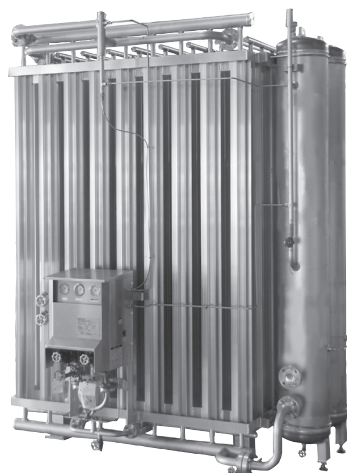


SR-100BSK
型式認定品

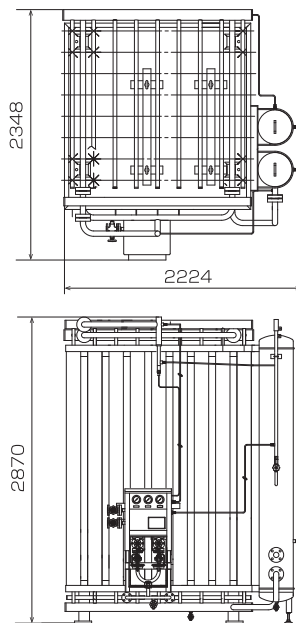


型 式	SR-100BSK
蒸発能力	100kg/h (C ₃ H ₈ 90%以上)
大気温度	-5℃以上
出口ガス温度	-10℃以上
連続使用時間	*10時間
入口圧力	0.15~1.56MPa
出口圧力	使用側 0.09~0.11MPa 予備側 0.06~0.08MPa
閉塞圧力	0.96MPa以下
液流出防止装置	気化ガス温度感知方式(設定温度-20℃)
安全弁設定圧力	0.96MPa
入口接続	JIS 20K 15A フランジ
出口接続	JIS 20K 25A フランジ
質 量	約475kg

*連続使用時間は風速約1m/sの風を見込んだ時間



SR-200ASK
型式認定品



型 式	SR-200ASK
蒸発能力	200kg/h (C ₃ H ₈ 90%以上)
大気温度	-5℃以上
出口ガス温度	-10℃以上
連続使用時間	*10時間
入口圧力	0.15~1.56MPa
出口圧力	使用側 0.09~0.11MPa 予備側 0.06~0.08MPa
閉塞圧力	0.96MPa以下
液流出防止装置	気化ガス温度感知方式(設定温度-20℃)
安全弁設定圧力	0.96MPa
入口接続	JIS 20K 15A フランジ
出口接続	JIS 20K 40A フランジ
質 量	約815kg

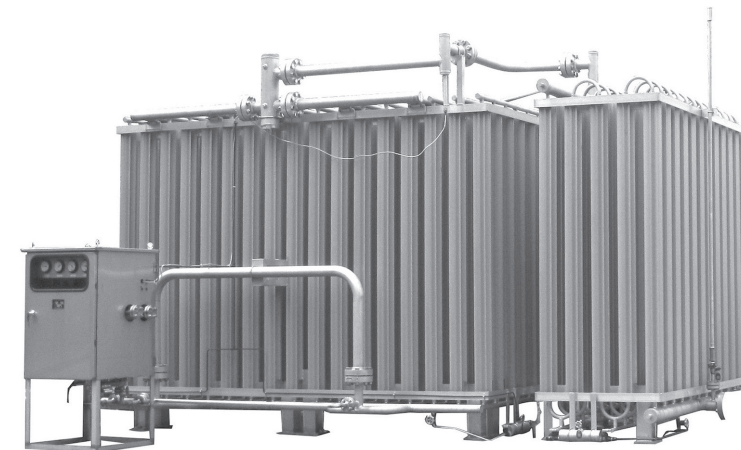
*連続使用時間は風速約1m/sの風を見込んだ時間

空温式ベーパーライザー SR-Wシリーズ

ISO認証取得対象外



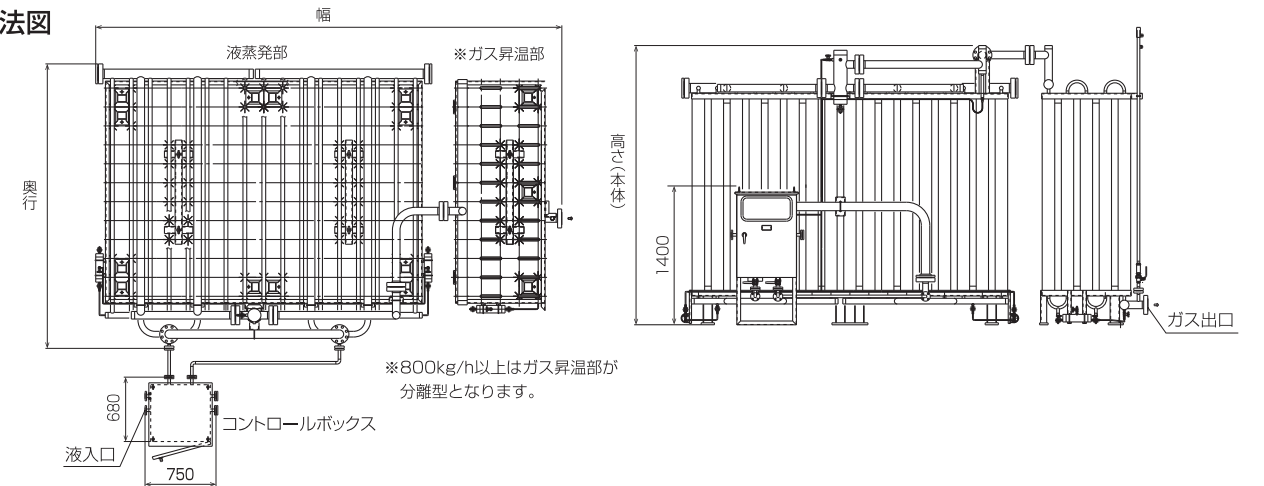
WEB価格表



型 式
SR-100W
SR-150W
SR-200W
SR-300W
SR-400W
SR-500W
SR-600W
SR-700W
SR-800W
SR-1000W
SR-1500W

*SR-Wシリーズに型式認定品はありません。

寸法図



*800kg/h以上はガス昇温部が分離型となります。

仕様表

型 式	100W	150W	200W	300W	400W	500W	600W	700W	800W	1000W	1500W	
蒸発能力(kg/h)	100	150	200	300	400	500	600	700	800	1000	1500	
大気温度	-5℃以上											
出口ガス温度	-10℃以上											
連続使用時間	*5時間以内											
入口圧力	0.15~1.56MPa											
出口圧力	使用側 0.10~0.12MPa 予備側 0.07~0.09MPa											
液流出防止装置	気化ガス温度感知方式(設定温度-20℃)											
安全弁設定圧力	1.56MPa											
入口接続(液相)	20A											
JIS 20K ○Aフランジ												
出口接続(ガス)	25A 40A 50A 80A											
JIS 20K ○Aフランジ												
寸 法	幅	2032	2832	3032	2832	3632	4232	4432	4932	5812	5760	
	奥行	1080	1140	1340	1740	2340	2540	2750	2950	2950	5394	
	高さ(本体)	2850						2900	2950			
質 量 (kg)	本体	315	365	513	755	994	1300	1548	1783	2050	2556	4010
	コントロール部	200										210

*連続使用時間は、風速約1m/sの風を見込んだ時間です。無風状態の連続使用での能力は60%~80%となります。

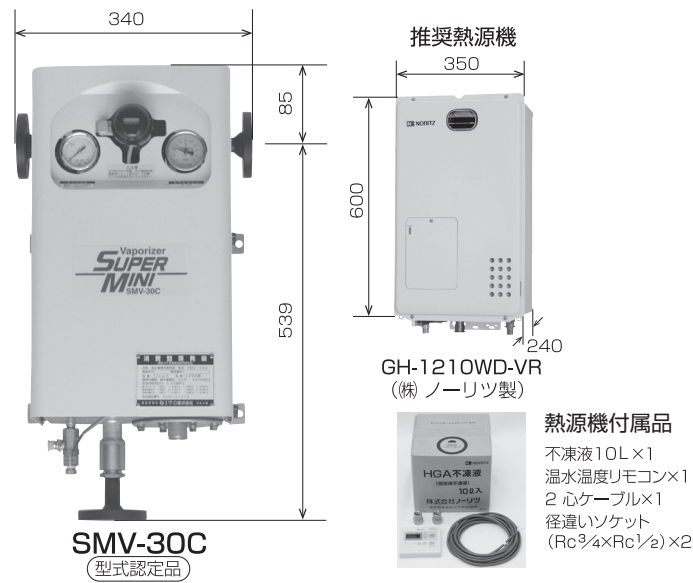
*〔フィン管ロングタイプ〕省スペース仕様として、本体の全高を高くしたタイプもご用意しております。

*〔気液切替方式〕出口圧力を常に1.00MPa未満に保つタイプもご用意しております。

温水循環式ベーパーライザー(シリンダー用)

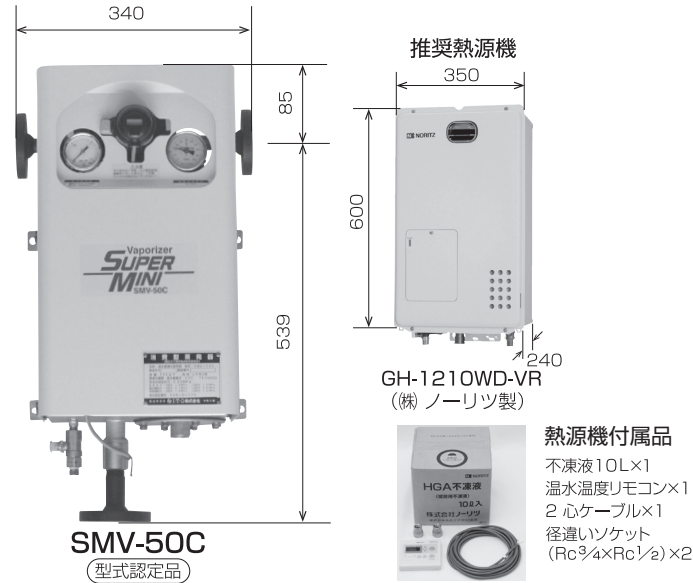


WEB価格表



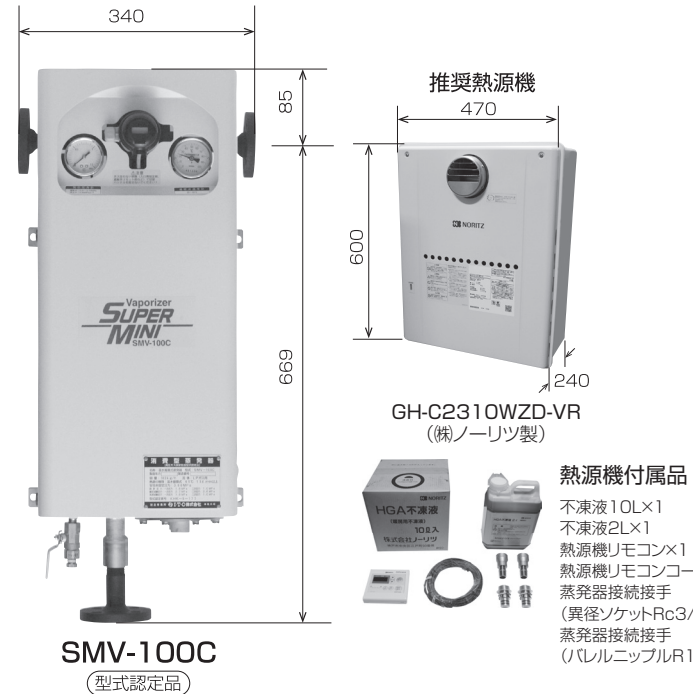
型 式	SMV-30C
蒸発能力	30kg/h (LPガス)※
入口圧力	0.20~1.56MPa
出口圧力	0.07~0.17MPa
閉塞圧力	0.96MPa以下
液流出防止装置	ガス温感知方式 発信機能付 (設定温度-10~0℃)
安全弁設定圧力	0.96MPa
入口接続	JIS 20K 15Aフランジ
出口接続	JIS 10K 15Aフランジ
循環水出入口接続	Rc1/2
質 量	約27kg

付 属 品 M8 オールアンカー(ナット付)×4
 ※プロパン成分90%以上のLPガスでのみ使用可能です。



型 式	SMV-50C
蒸発能力	50kg/h (LPガス)※
入口圧力	0.20~1.56MPa
出口圧力	0.07~0.17MPa
閉塞圧力	0.96MPa以下
液流出防止装置	ガス温感知方式 発信機能付 (設定温度-10~0℃)
安全弁設定圧力	0.96MPa
入口接続	JIS 20K 15Aフランジ
出口接続	JIS 10K 20Aフランジ
循環水出入口接続	Rc1/2
質 量	約27kg

付 属 品 M8 オールアンカー(ナット付)×4
 ※プロパン成分90%以上のLPガスでのみ使用可能です。



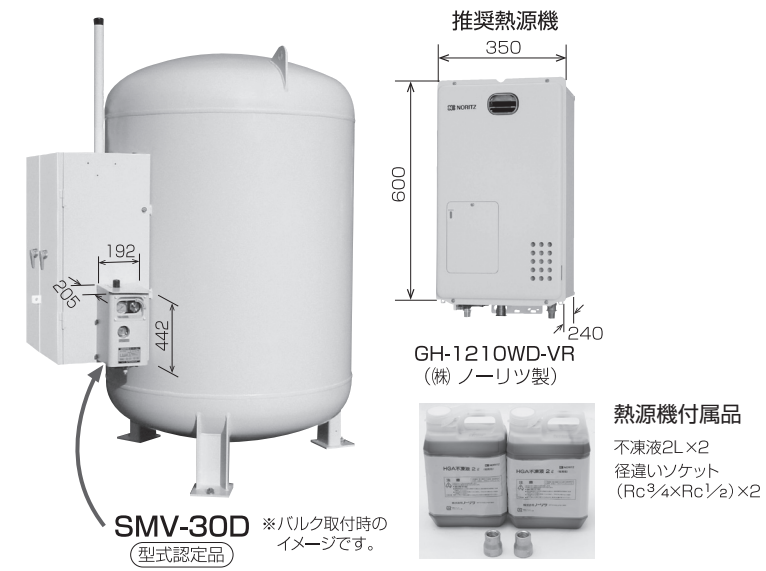
型 式	SMV-100C
蒸発能力	100kg/h (LPガス)※1
入口圧力	0.25~1.56MPa
出口圧力	0.07~0.17MPa
閉塞圧力	0.96MPa以下
液流出防止装置	ガス温感知方式 発信機能付 (設定温度-10~0℃)
安全弁設定圧力	0.96MPa
入口接続	JIS 20K 15Aフランジ
出口接続	JIS 10K 20Aフランジ
循環水出入口接続	Rc3/4※2
質 量	約32kg

付 属 品 M8 オールアンカー(ナット付)×4
 ※1 プロパン成分90%以上のLPガスでのみ使用可能です。
 ※2 循環水接続には同梱のバレルニップル(R1/2)径違いソケット (Rc3/4~Rc1/2) をご使用ください。また、循環水配管は20Aサイズをご使用ください。

温水循環式ベーパーライザー(バルク用)



WEB価格表



型 式	SMV-30D
蒸発能力	30kg/h (LPガス)※
入口圧力	0.15~1.56MPa
出口圧力	0.07~0.12MPa
閉塞圧力	0.96MPa以下
液流出防止装置	ガス温感知方式 発信機能付 (設定温度-10~0℃)
安全弁設定圧力	0.96MPa
入口接続	Rc1/4
出口接続	Rc1/2
循環水出入口接続	Rc1/2
質 量	約13kg

付 属 品 M8 六角ボルト×3
 M8 六角ナット×3
 M8 ばね座金×3
 M8 平座金×3
 ※プロパン成分90%以上のLPガスでのみ使用可能です。
 ※既存のバルクに後付け設置が可能です。



型 式	SMV-50D
蒸発能力	50kg/h (LPガス)※
入口圧力	0.15~1.56MPa
出口圧力	0.07~0.14MPa
閉塞圧力	0.96MPa以下
液流出防止装置	ガス温感知方式 発信機能付 (設定温度-10~0℃)
安全弁設定圧力	0.96MPa
入口接続	Rc1/2
出口接続	Rc3/4
循環水出入口接続	Rc1/2
質 量	約18kg

付 属 品 M8 六角ボルト×3
 M8 六角ナット×3
 M8 ばね座金×3
 M8 平座金×3
 ※プロパン成分90%以上のLPガスでのみ使用可能です。
 ※既存のバルクに後付け設置が可能です。



型 式	SMV-100DA
蒸発能力	100kg/h (LPガス)※
入口圧力	0.15~1.56MPa
出口圧力	0.07~0.14MPa
閉塞圧力	0.96MPa以下
液流出防止装置	ガス温感知方式 発信機能付 (設定温度-10~0℃)
安全弁設定圧力	0.96MPa
入口接続	Rc1/2
出口接続	Rc3/4
循環水出入口接続	Rc3/4
質 量	約22kg

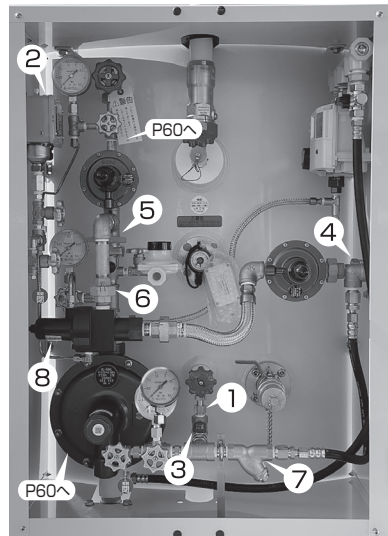
付 属 品 M8 六角ボルト×4
 M8 六角ナット×4
 M8 ばね座金×4
 M8 平座金×4
 ※プロパン成分90%以上のLPガスでのみ使用可能です。
 ※既存のバルクに後付け設置が可能です。

バルクシステム組込部材(気液切替式省ちゃんシステム)

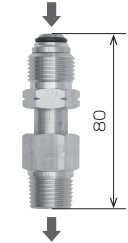


WEB価格表

バルクシステム例:省ちゃんシステム



①バルク用POL継手



型 式	PJ-005
入口接続	POL オス
出口接続	R $\frac{1}{2}$
質 量	0.2kg

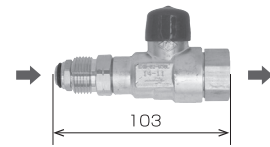
②圧カスイッチ



型 式	P6S-10-R32SB-Q
質 量	1.5kg

株式会社 藤田製作所
※ペーパーライザー用熱源機のON, OFF切替を行います。

③ガス放出防止器(液相用)



型 式	容量	入口接続	出口接続	質 量
EXB-02-01-Q30	30kg/h	POL	Rc $\frac{1}{2}$	0.45kg
EXB-02-01-Q50	50kg/h			
EXB-02-01-Q100	100kg/h			
EXB-02-02-Q150	150kg/h	R $\frac{3}{4}$	Rc $\frac{3}{4}$	0.80kg
EXB-02-02-Q200	200kg/h			
EXB-20L-00-Q100	100kg/h			
EXB-20L-00-Q150	150kg/h			
EXB-20L-00-Q200	200kg/h			

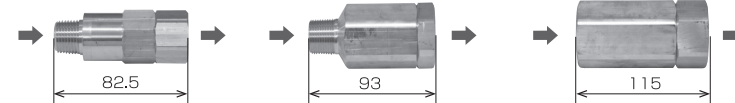
株式会社バルブ製作所製

④流量カット弁

30kg/h FCV-30

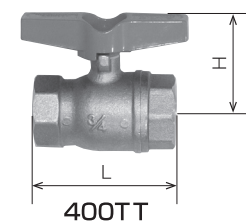
50kg/h FCV-50S

100kg/h FCV-100S



型 式	FCV-30	FCV-50S	FCV-100S
使用圧力	0.08~0.15MPa	0.08~0.12MPa	
入口接続	R $\frac{1}{2}$	R $\frac{3}{4}$	Rc1
出口接続	Rc $\frac{1}{2}$	Rc $\frac{3}{4}$	Rc1
質 量	約0.5kg	約2.0kg	約2.5kg

⑤ボールバルブ



接続	寸法(L)	寸法(H)	質 量
Rc $\frac{1}{2}$	65	44	0.27kg
Rc $\frac{3}{4}$	68	48	0.37kg

株式会社キッツ製

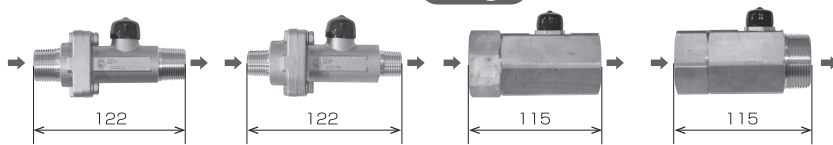
⑥ガス放出防止器

30kg/h GDV-30

50kg/h GDV-50

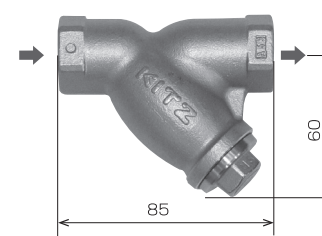
70kg/h GDV-70
100kg/h GDV-100

200kg/h GDV-200



型 式	GDV-30	GDV-50	GDV-70	GDV-100	GDV-200
使用圧力	0.045~0.10MPa		0.05~0.10MPa		
入口接続	R $\frac{1}{2}$	R $\frac{3}{4}$	Rc1		
出口接続	R $\frac{1}{2}$	R $\frac{3}{4}$	Rc1		R1 $\frac{1}{2}$
質 量	約0.5kg		約2.2kg		

⑦ストレーナー



接 続	Rc $\frac{1}{2}$
質 量	0.43kg

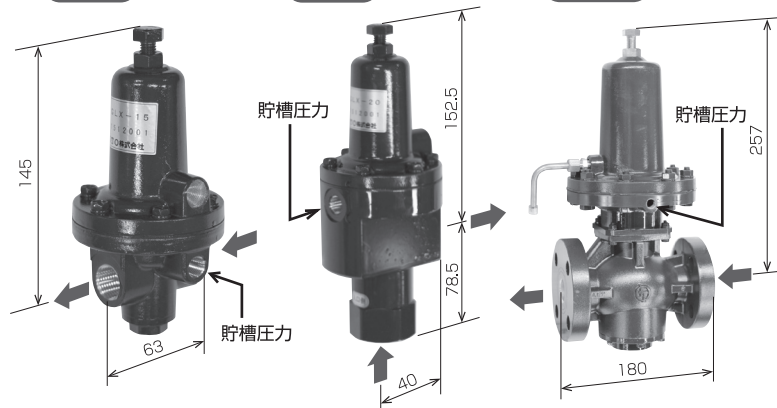
株式会社キッツ製

⑧気液切替弁

30kg/h GLX-15

50kg/h GLX-20

100kg/h GLX-25



型 式	GLX-15	GLX-20	GLX-25
使用圧力	0.04~0.12MPa		
切替圧力	0.40~0.45MPa		
接 続	Rc $\frac{1}{2}$	Rc $\frac{3}{4}$	JIS10K25A フランジ JIS10K32A フランジ
ダイヤフラム室接続	R $\frac{1}{4}$		
質 量	約1.8kg	約3.5kg	約11.0kg

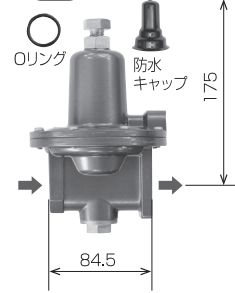
※バルク貯槽内の圧力(気相)が切替圧力まで下がると弁が開き、液相供給を開始します。

二段式一次用調整器(省ちゃん用)



WEB価格表

交換期限
7年

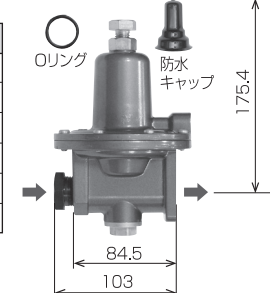


30kg/h
BR-30AM

型 式	BR-30AM
入口圧力	0.10~1.56MPa
出口圧力	0.057~0.083MPa
閉塞圧力	0.095MPa 以下
入口接続	Rc $\frac{1}{2}$
出口接続	Rc $\frac{1}{2}$
質 量	約1.2kg

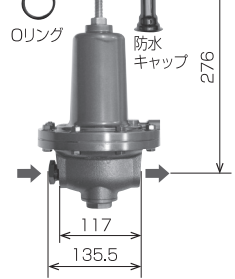
50kg/h
BR-50AM

70kg/h
BR-50AMK



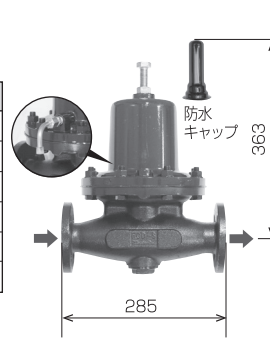
型 式	BR-50AM	BR-50AMK
入口圧力	0.10~1.56MPa	0.40~1.56MPa
出口圧力	0.057~0.083MPa	0.03~0.06MPa
閉塞圧力	0.095MPa 以下	0.065MPa 以下
入口接続	Rc $\frac{3}{4}$ (+Rc $\frac{1}{2}$ ×R $\frac{3}{4}$ プッシング同梱)	
出口接続	Rc $\frac{3}{4}$	
質 量	約1.6kg	

交換期限
7年



100kg/h
BR-100M

型 式	BR-100M	BR-100MK
入口圧力	0.15~1.56MPa	0.40~1.56MPa
出口圧力	0.057~0.083MPa	0.057~0.083MPa
閉塞圧力	0.095MPa 以下	0.095MPa 以下
入口接続	Rc $\frac{3}{4}$ (+Rc $\frac{1}{2}$ ×R $\frac{3}{4}$ プッシング同梱)	
出口接続	Rc1	
質 量	約7.0kg	



100kg/h
GMF-100省ちゃんシステム用

型 式	GMF-100 省ちゃんシステム用
入口圧力	0.10~1.56MPa
出口圧力	0.057~0.083MPa
閉塞圧力	0.095MPa 以下
入口接続	JIS20K25A フランジ
出口接続	JIS10K25A フランジ
質 量	約16.7kg

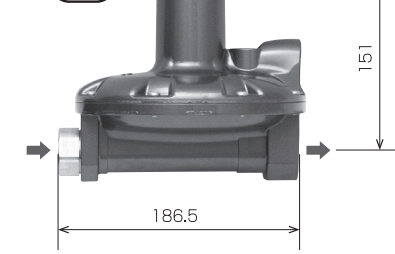
二段式二次用調整器(省ちゃん用)



WEB価格表

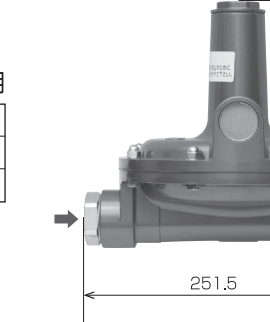
共通仕様 入口圧力 0.025~0.10MPa | 出口圧力 2.30~3.30kPa | 閉塞圧力 3.50kPa

交換期限
7年



30kg/h
C-20-2省ちゃんシステム用

入口接続	Rc $\frac{1}{2}$
出口接続	Rc1
質 量	約3.0kg



50kg/h
GL-50-2省ちゃんシステム用

70kg/h
GL-70-2省ちゃんシステム用

入口接続	Rc1
出口接続	Rc1 $\frac{1}{4}$
質 量	約7.0kg

親子式差圧二段式二次用調整器(省ちゃん用)

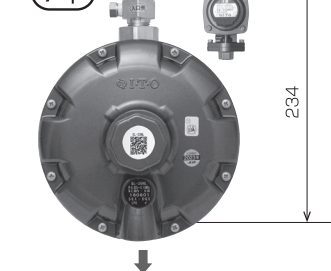


WEB価格表

共通仕様 入口圧力 0.025~0.15MPa | 出口圧力 2.30~3.30kPa | 閉塞圧力 3.50kPa 以下

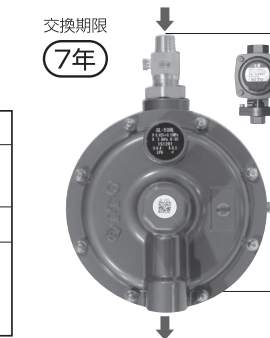
親調整器作動開始流量 0.4±0.38kg/h | 子調整器最大流量 0.5kg/h 以下

交換期限
7年



30kg/h (親子式差圧)
GL-30HL省ちゃんシステム用

入口接続	R $\frac{1}{2}$
出口接続	親調整器 Rc1 子調整器 Rc $\frac{1}{2}$
質 量	約14.3kg
付属品	○中圧フレキ用パッキン×1 ○JIS P18 Oリング×1



50kg/h (親子式差圧)
GL-50HL省ちゃんシステム用

入口接続	R $\frac{3}{4}$
出口接続	親調整器 Rc1 $\frac{1}{4}$ 子調整器 Rc $\frac{1}{2}$
質 量	約20.0kg
付属品	○中圧フレキ用パッキン×1 ○JIS P18 Oリング×1

※漏えい検知部の詳細については、P27をご参照ください。

電熱式ペーパーライザー

ISO認証取得対象外



WEB価格表

価格表URL一覧

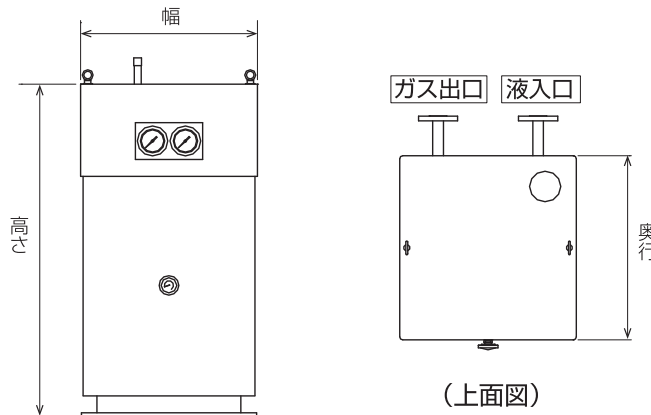
ページ	カテゴリー	URL
—	全製品	https://www.itokoki.co.jp/price/
P1-2	MRユニット	https://www.itokoki.co.jp/price/ito-001/
P3-4	8kg/h自動切替式小型調整器 スーパー泉	https://www.itokoki.co.jp/price/ito-002/
P5-6	8kg/h自動切替式小型調整器 泉	https://www.itokoki.co.jp/price/ito-003/
P6	両瓶交換用調整器(二段式一体型調整器)	https://www.itokoki.co.jp/price/ito-051/
P7-8	10kg/h自動切替式一体型調整器	https://www.itokoki.co.jp/price/ito-004/
P9-10	15kg/h自動切替式一体型調整器	https://www.itokoki.co.jp/price/ito-005/
P11-12	20kg/h自動切替式一体型調整器	https://www.itokoki.co.jp/price/ito-006/
P13-14	30kg/h自動切替式一体型調整器	https://www.itokoki.co.jp/price/ito-007/
P15	50kg/h自動切替式一体型調整器	https://www.itokoki.co.jp/price/ito-008/
P15	70kg/h自動切替式一体型調整器	https://www.itokoki.co.jp/price/ito-009/
P16	可変型自動切替式一体型調整器	https://www.itokoki.co.jp/price/ito-010/
P17-18	自動切替式分離型調整器	https://www.itokoki.co.jp/price/ito-011/
P19-20	単段式調整器	https://www.itokoki.co.jp/price/ito-012/
P21-22	二段式一次用調整器	https://www.itokoki.co.jp/price/ito-013/
P23-24	二段式二次用調整器	https://www.itokoki.co.jp/price/ito-014/
P24	二段式一体型調整器	https://www.itokoki.co.jp/price/ito-015/
P25	可変型調整器	https://www.itokoki.co.jp/price/ito-016/
P26	親子式差圧二段式二次用調整器 検ちゃん	https://www.itokoki.co.jp/price/ito-017/
P28	圧力監視型漏えい検知部 検三	https://www.itokoki.co.jp/price/ito-018/
P29	発信装置、バリヤリレー	https://www.itokoki.co.jp/price/ito-019/
P30	ホース類、POL継手	https://www.itokoki.co.jp/price/ito-020/
P31-32	高圧集合装置	https://www.itokoki.co.jp/price/ito-021/
P33-34	容器収納庫 ボンベック	https://www.itokoki.co.jp/price/ito-031/
P35	圧力計	https://www.itokoki.co.jp/price/ito-023/
P35	ドレンチャンパーユニット	https://www.itokoki.co.jp/price/ito-024/
P36	容器開け忘れ防止器	https://www.itokoki.co.jp/price/ito-025/
P36	容器配送時作業確認ボード	https://www.itokoki.co.jp/price/ito-026/
P36	容器転倒防止用チェーンベルト	https://www.itokoki.co.jp/price/ito-027/
P37-38	バルブ類	https://www.itokoki.co.jp/price/ito-022/
P39	緊急ガス遮断装置	https://www.itokoki.co.jp/price/ito-044/
P40	液自動切替	https://www.itokoki.co.jp/price/ito-045/
P41-42	感震自動ガス遮断装置	https://www.itokoki.co.jp/price/ito-043/
P43-44	バルク貯槽	https://www.itokoki.co.jp/price/ito-033/
P45-46	バルクシステム	https://www.itokoki.co.jp/price/ito-032/
P47	バルクシステム組込部材(漏えい検知付)	https://www.itokoki.co.jp/price/ito-040/
P48	バルク貯槽用二段式一体型調整器(ガス放出防止器内蔵)	https://www.itokoki.co.jp/price/ito-035/
P49	バルク貯槽用二段式一次用調整器(ガス放出防止器内蔵)	https://www.itokoki.co.jp/price/ito-036/
P50	バルク用安全弁	https://www.itokoki.co.jp/price/ito-041/
P51	バルク用関連機器	https://www.itokoki.co.jp/price/ito-042/
P52	災害時対応バルクシステム	https://www.itokoki.co.jp/price/ito-034/
P53	災害時対応ユニット	https://www.itokoki.co.jp/price/ito-029/
P53	移動式災害時対応ユニット	https://www.itokoki.co.jp/price/ito-030/
P54	容器転倒防止支持具 転倒無し	https://www.itokoki.co.jp/price/ito-028/
P55	空温式ペーパーライザー SR-SKシリーズ	https://www.itokoki.co.jp/price/ito-046/
P56	空温式ペーパーライザー SR-Wシリーズ	https://www.itokoki.co.jp/price/ito-047/
P57	温水循環式ペーパーライザー(シリンダー用)	https://www.itokoki.co.jp/price/ito-048/
P68	温水循環式ペーパーライザー(バルク用)	https://www.itokoki.co.jp/price/ito-049/
P59	バルクシステム組込部材(気液切替式省ちゃんシステム)	https://www.itokoki.co.jp/price/ito-052/
P60	二段式一次用調整器(省ちゃん用)	https://www.itokoki.co.jp/price/ito-037/
P60	二段式二次用調整器(省ちゃん用)	https://www.itokoki.co.jp/price/ito-038/
P60	親子式差圧二段式二次用調整器(省ちゃん用)	https://www.itokoki.co.jp/price/ito-039/
P61	電熱式ペーパーライザー	https://www.itokoki.co.jp/price/ito-050/



全製品の価格表へはこちら



VH本体
(型式認定品)



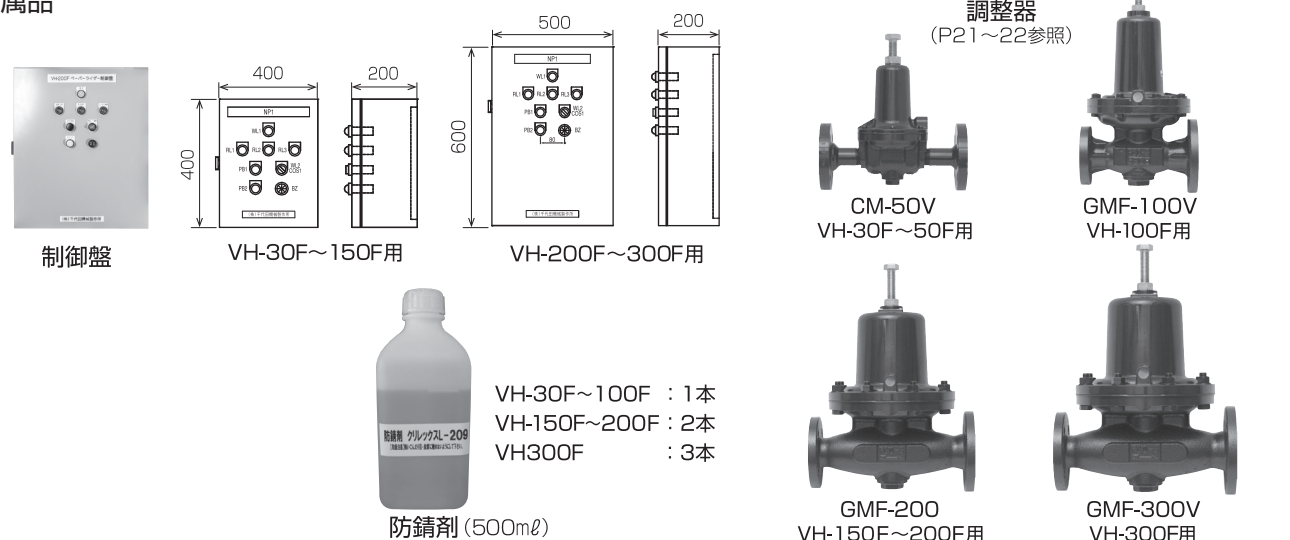
(上面図)

仕様

項目	型式	VH-30F	VH-50F	VH-100F	VH-150F	VH-200F	VH-300F
蒸発能力		30 kg/h	50 kg/h	100 kg/h	150 kg/h	200 kg/h	300 kg/h
熱源	ヒーター容量	5 kW	7 kW	14 kW	21 kW	28 kW	42 kW
	電圧	3相・200V/220V					
	定格電流	14.4 A	20.2 A	40.4 A	60.6 A	80.8 A	121.2 A
温水温度制御スイッチ		60~80℃					
温水過熱防止スイッチ		85℃					
サーモバルブ		50℃±5℃設定					
安全弁設定圧力		0.96 MPa					
気化圧力調整弁設定圧力		0.10~0.18 MPa					
使用可能入口圧力		0.20~1.56 MPa					
接続口径	液相入口	JIS 20K 15Aフランジ			JIS 20K 20Aフランジ		
	ガス出口※	JIS 20K 20Aフランジ			JIS 20K 25Aフランジ		
外形寸法	幅	448mm	488mm	498mm	588mm	588mm	
	奥行	478mm	488mm	508mm	598mm	598mm	
	高さ	690mm	740mm	930mm	980mm	1180mm	
本体質量		約84kg	約104kg	約134kg	約178kg	約213kg	
制御盤質量		約13kg			約22kg	約23kg	

※ 蒸発器の出口接続(二段式一次用調整器の出口接続ではありません)

付属品



期限管理について

調整器に交換期限を明示した「シール」を貼付しております。調整器の種類により「7年」「10年」と異なりますので、詳細はカタログ内の「交換期限」をご確認ください。

