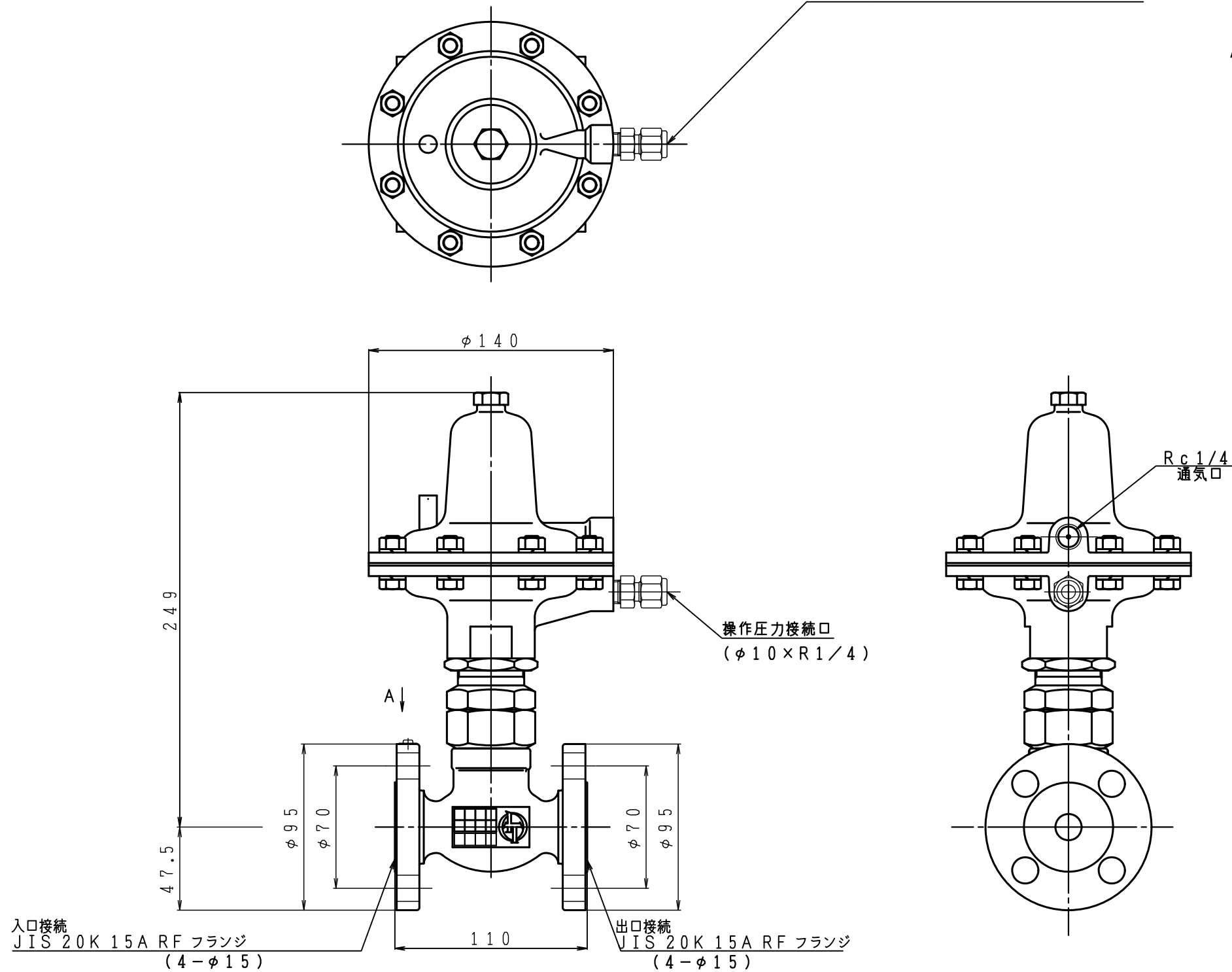
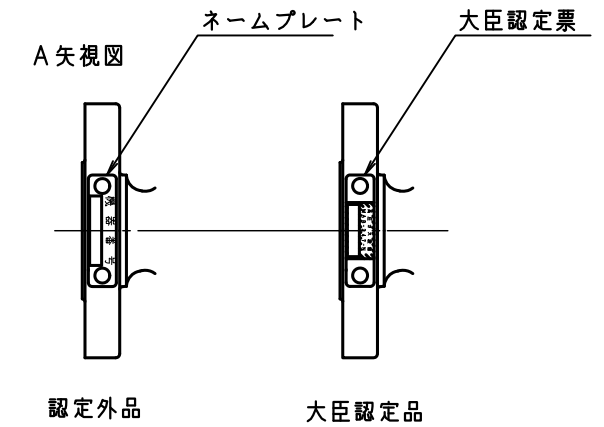


入口圧力範囲 [MPa]	2.40以下
使用温度範囲 [℃]	-5~+60

※銅管継手部品は大臣認定範囲に含まれません。



型式	CV-15F	
名称	緊急遮断弁	
図番	CV-15F-Q	
製図	2023年8月22日	
尺度	図面サイズ	図法
1:2√2	A3	第3角法

※寸法は参考値で記載しています。

I.T.O株式会社