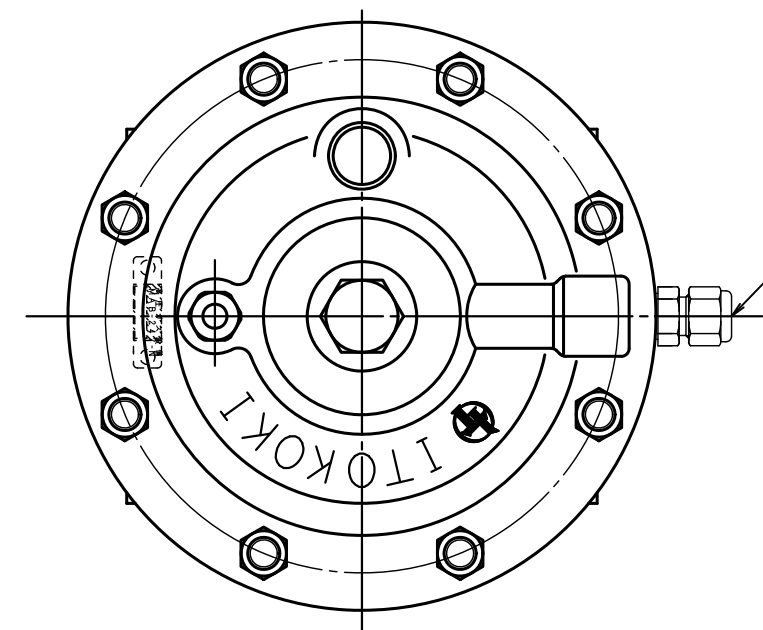
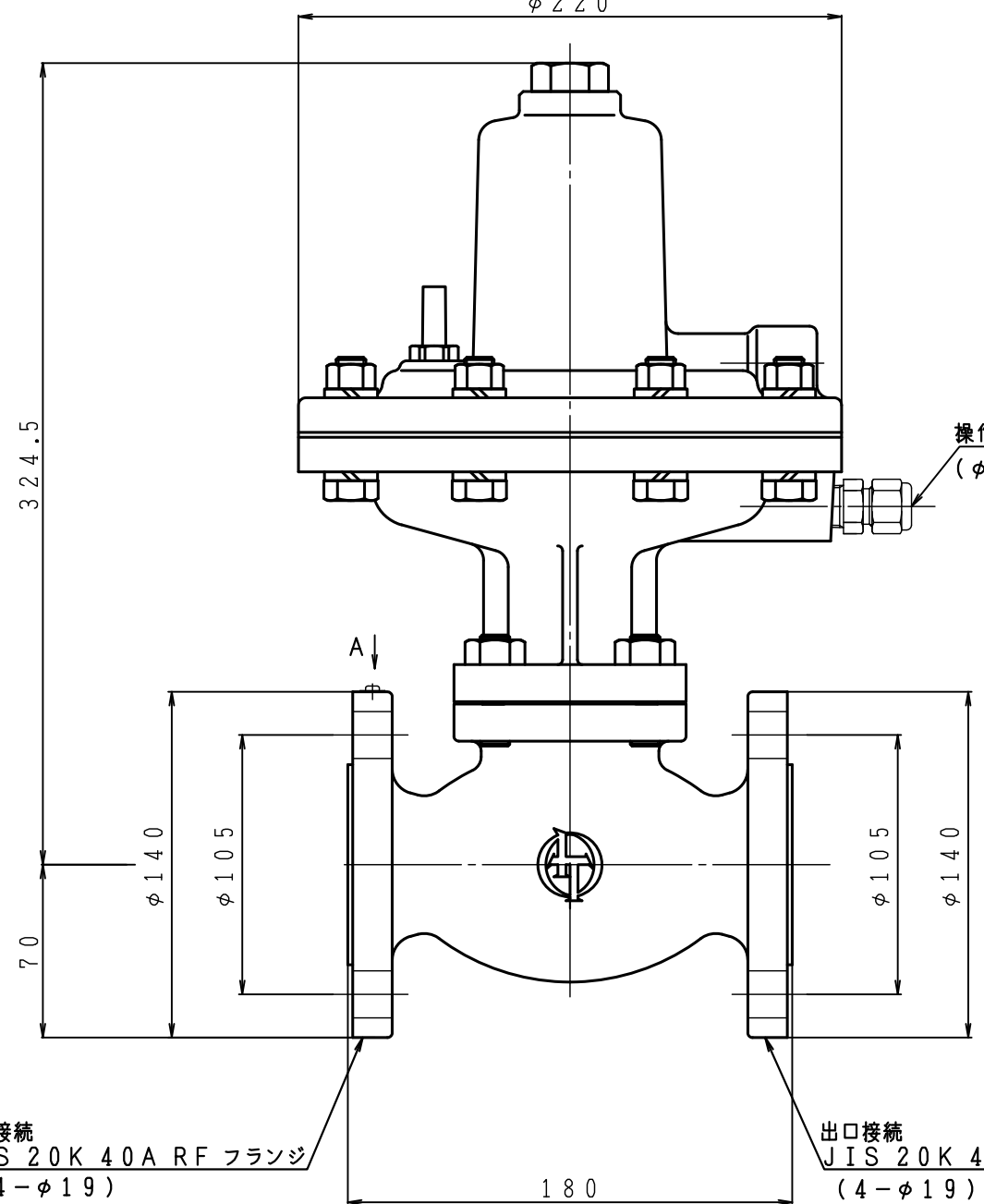
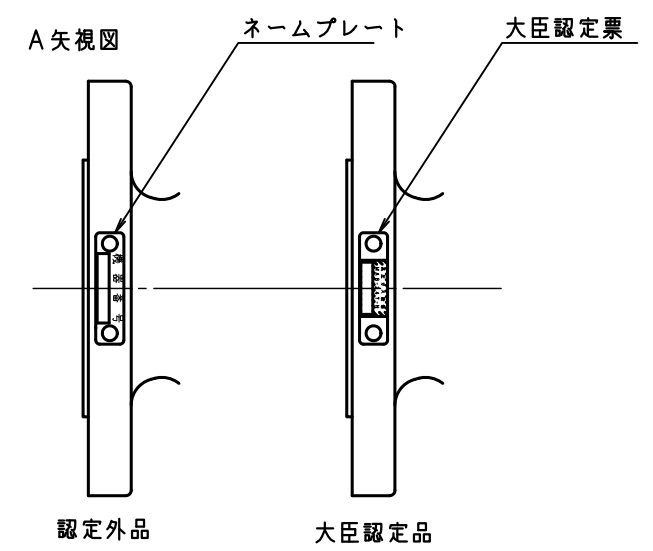


入口圧力範囲	2.40以下
使用温度範囲 [℃]	-5~+60

※銅管継手部品は大臣認定範囲に含まれません。



大臣認定品
φ220

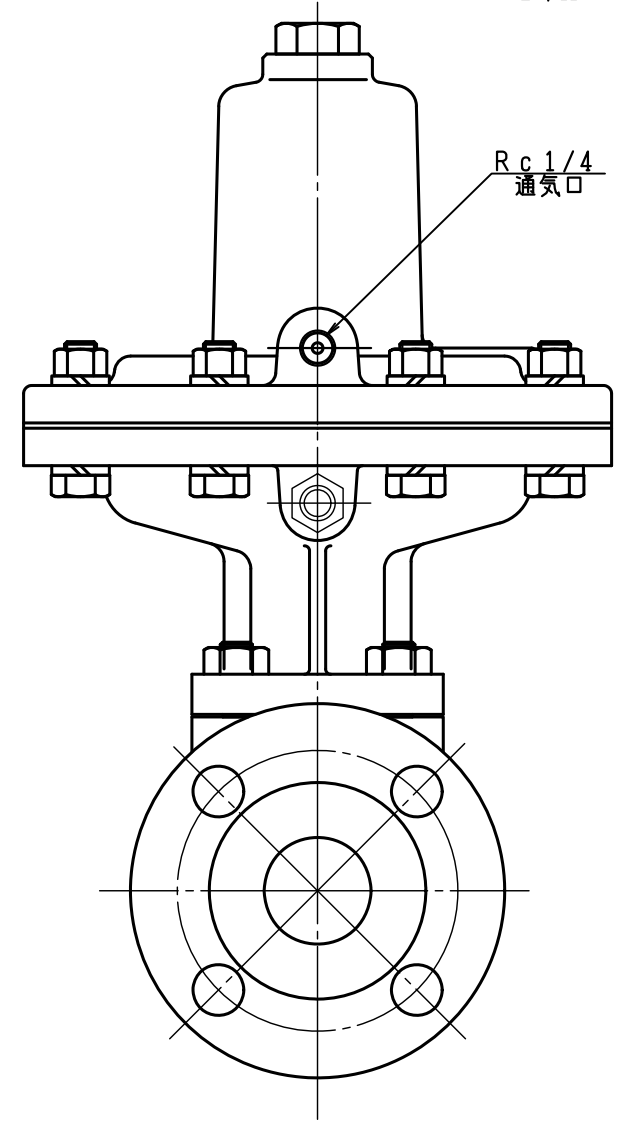


入口接続
JIS 20K 40A RF フランジ
(4-φ19)

出口接続
JIS 20K 40A RF フランジ
(4-φ19)

操作圧接続口
(φ10×R3/8)

Rc 1/4
通気口



※寸法は参考値で記載しています。

型式	CV-40AF	
名称	緊急遮断弁	
図番	CV-40AF-Q	
製図	2023年8月22日	
尺度	図面サイズ	図法
1:2√2	A3	第3角法

ITOKOKI株式会社