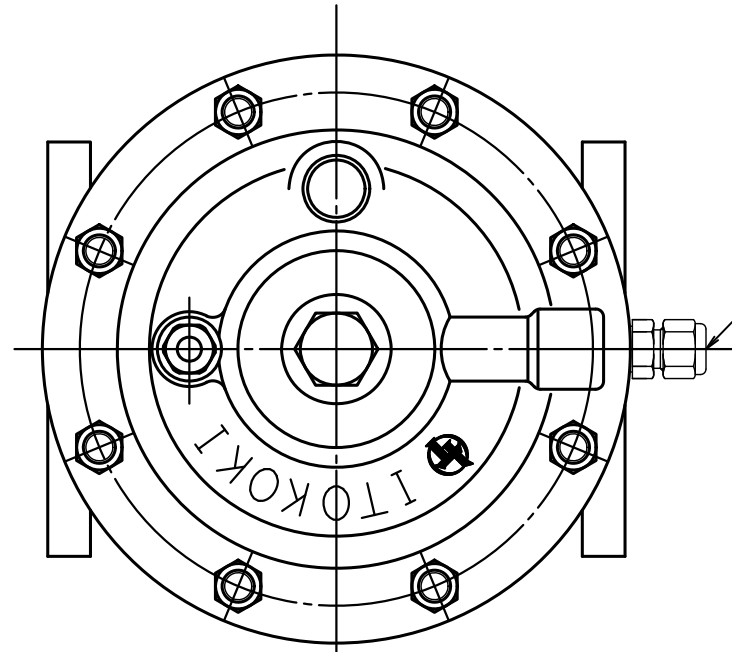
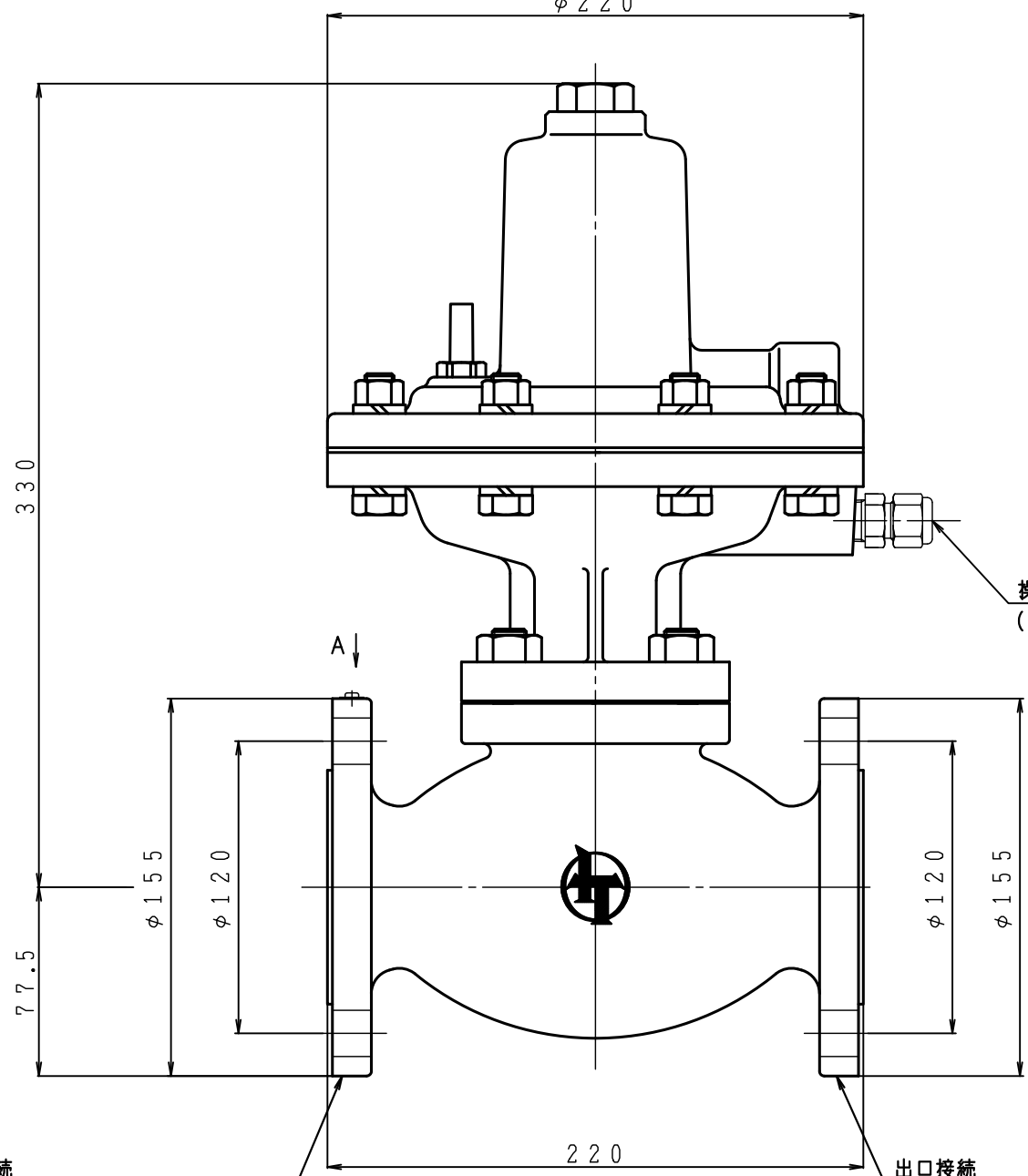
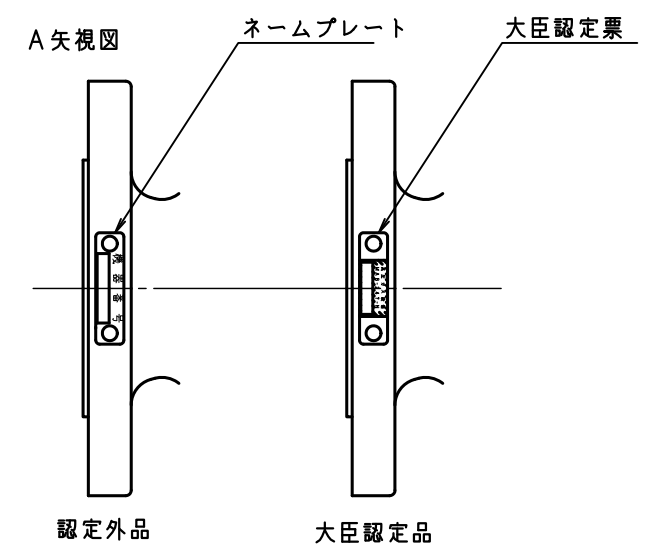


入口圧力範囲 [MPa]	2.40以下
使用温度範囲 [℃]	-5~+60

※銅管継手部品は大臣認定範囲に含まれません。

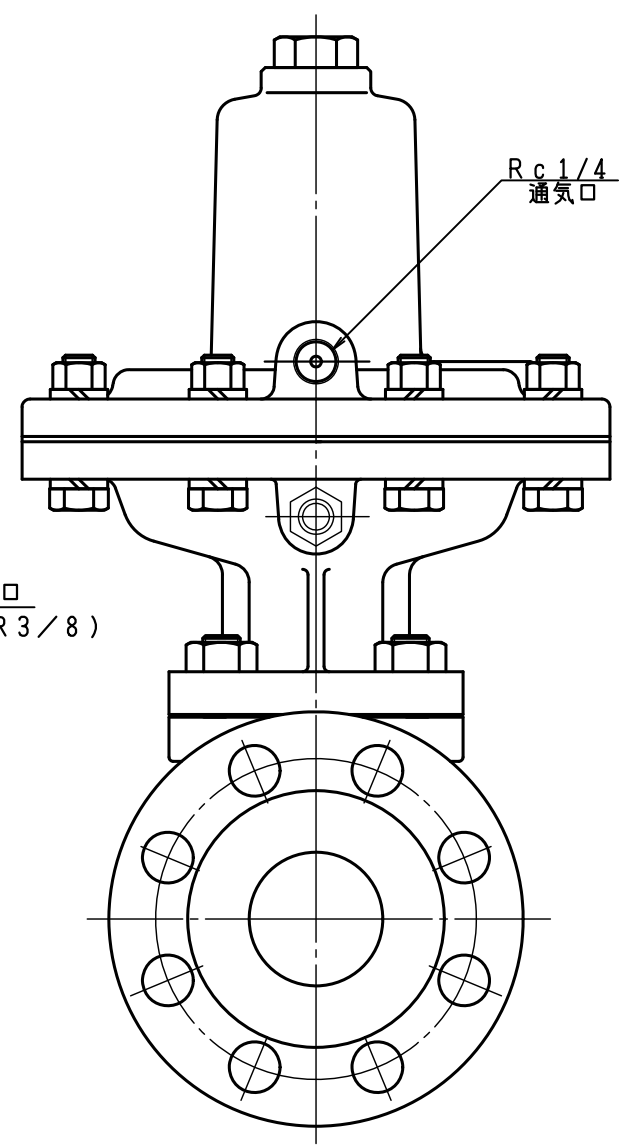


大臣認定品  
φ220



入口接続  
JIS 20K 50A RF フランジ  
(8-φ19)

出口接続  
JIS 20K 50A RF フランジ  
(8-φ19)



操作圧接続口  
(φ10×R3/8)

Rc 1/4  
通気口

型式	CV-50AF
名称	緊急遮断弁
図番	CV-50AF-Q
製図	2023年8月22日
尺度	1:2√2
図面サイズ	A3
図法	第3角法

※寸法は参考値で記載しています。

**I.T.O株式会社**