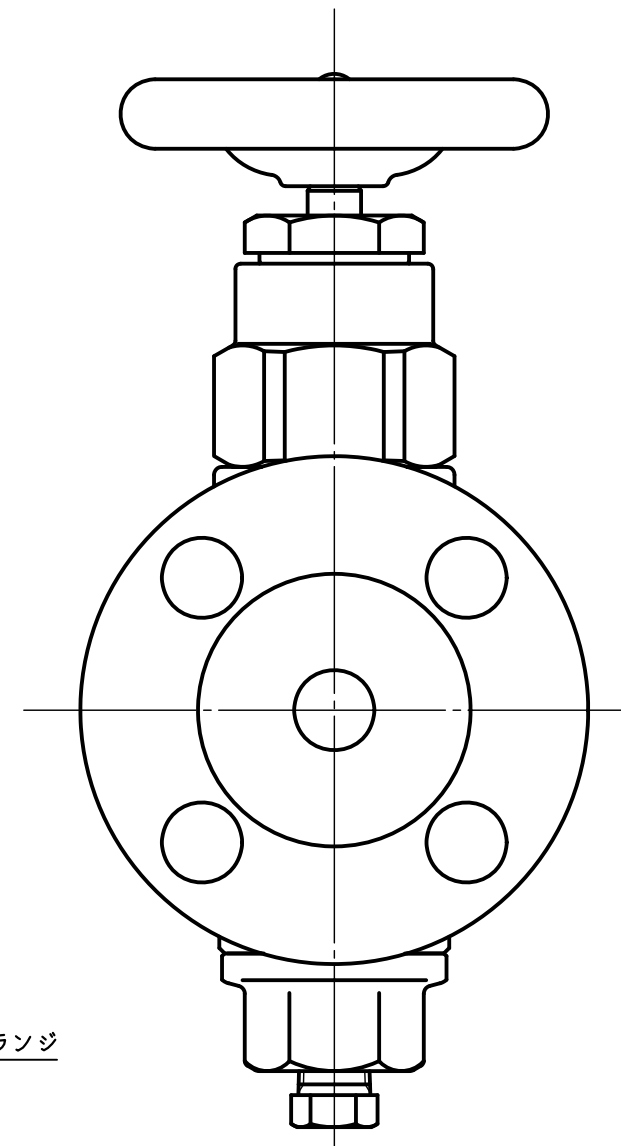
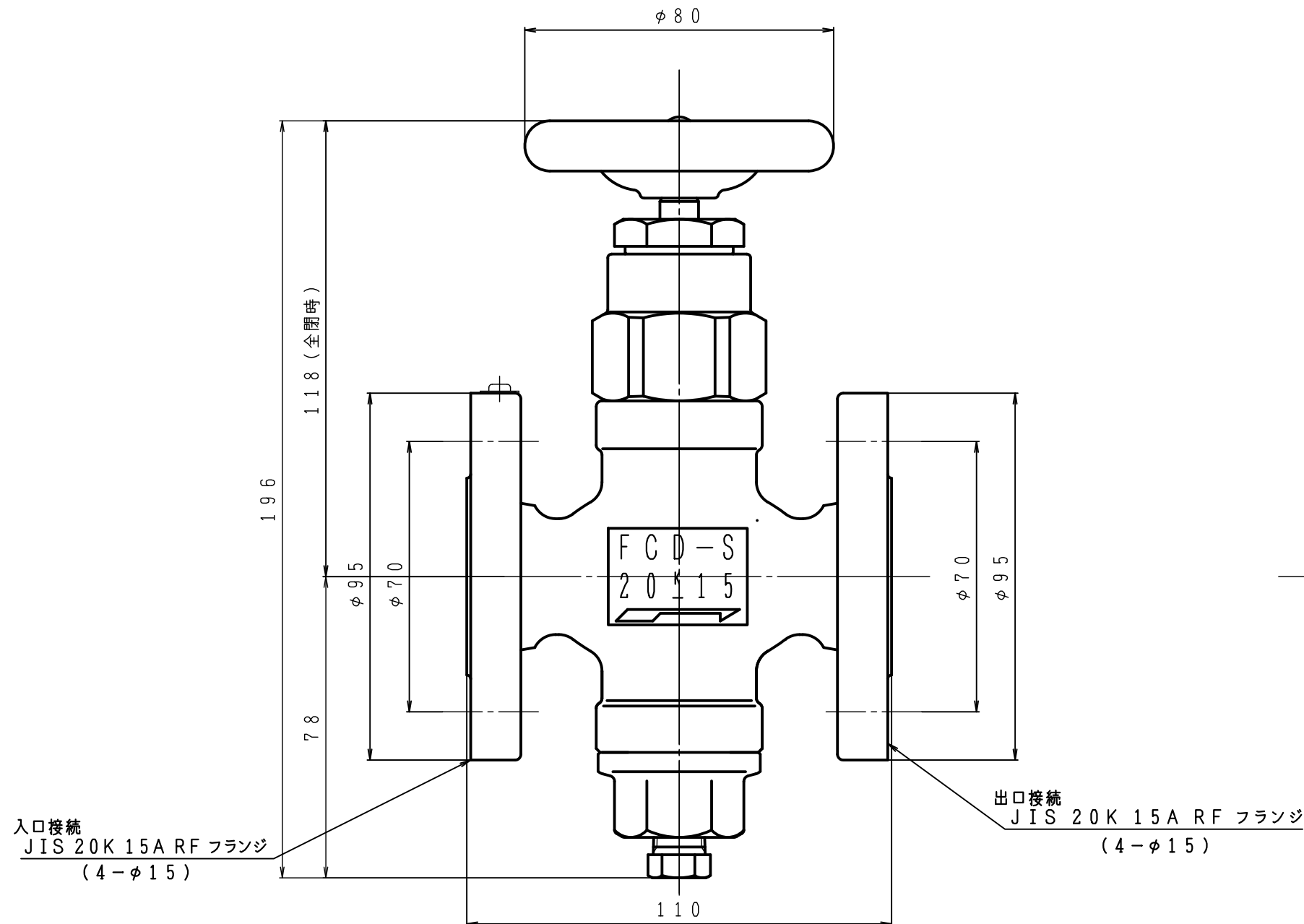
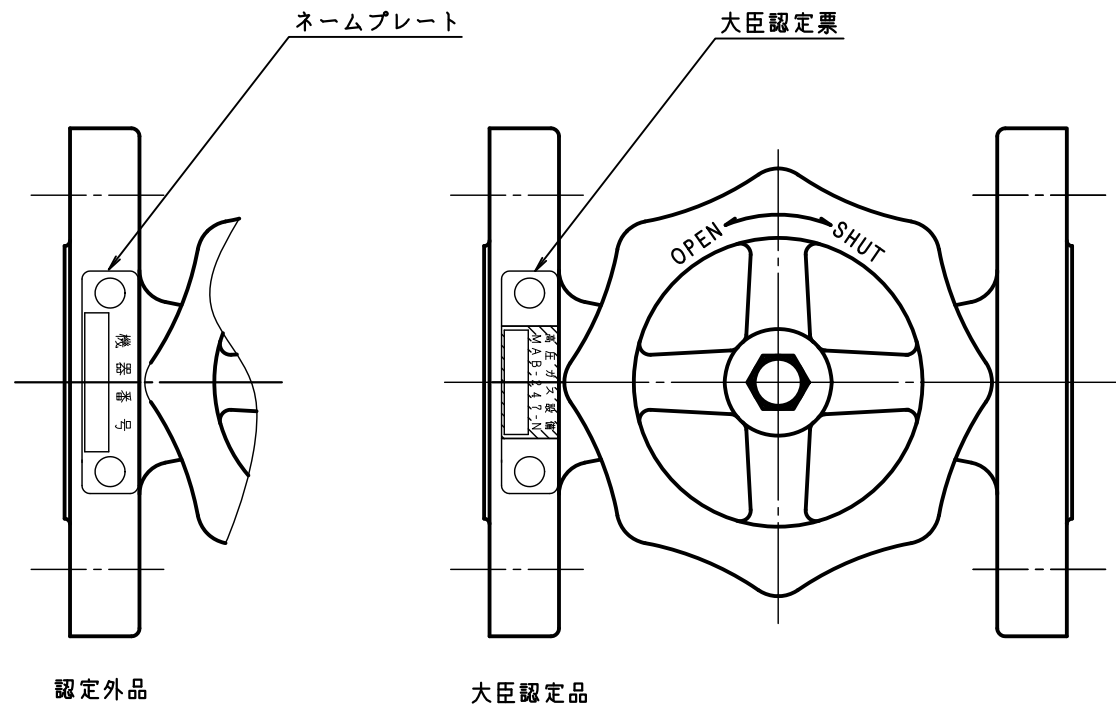


使用圧力範囲 [MPa]	2.40 以下
使用温度範囲 [℃]	-5 ~ +60



型式	D7-15F	
名称	フランジ式ストレーナバルブ	
図番	D7-15F-Q	
製図	2024年 2月27日	
尺度	図面サイズ	図法
1:√2	A3	第3角法

※寸法は参考値で記載しています。

I.T.O株式会社