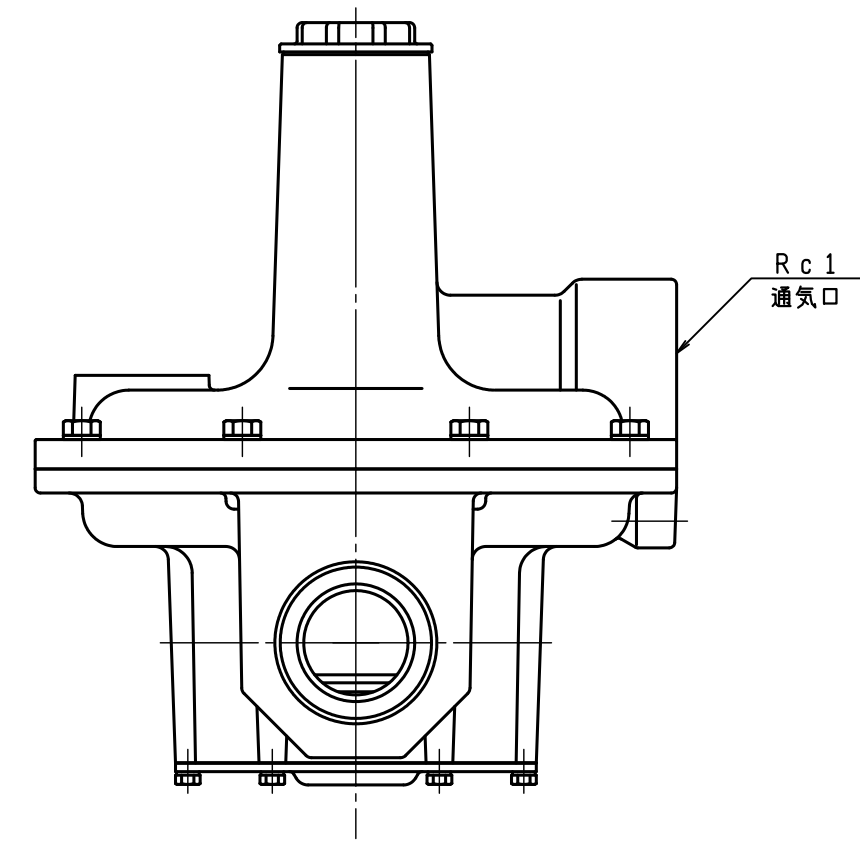
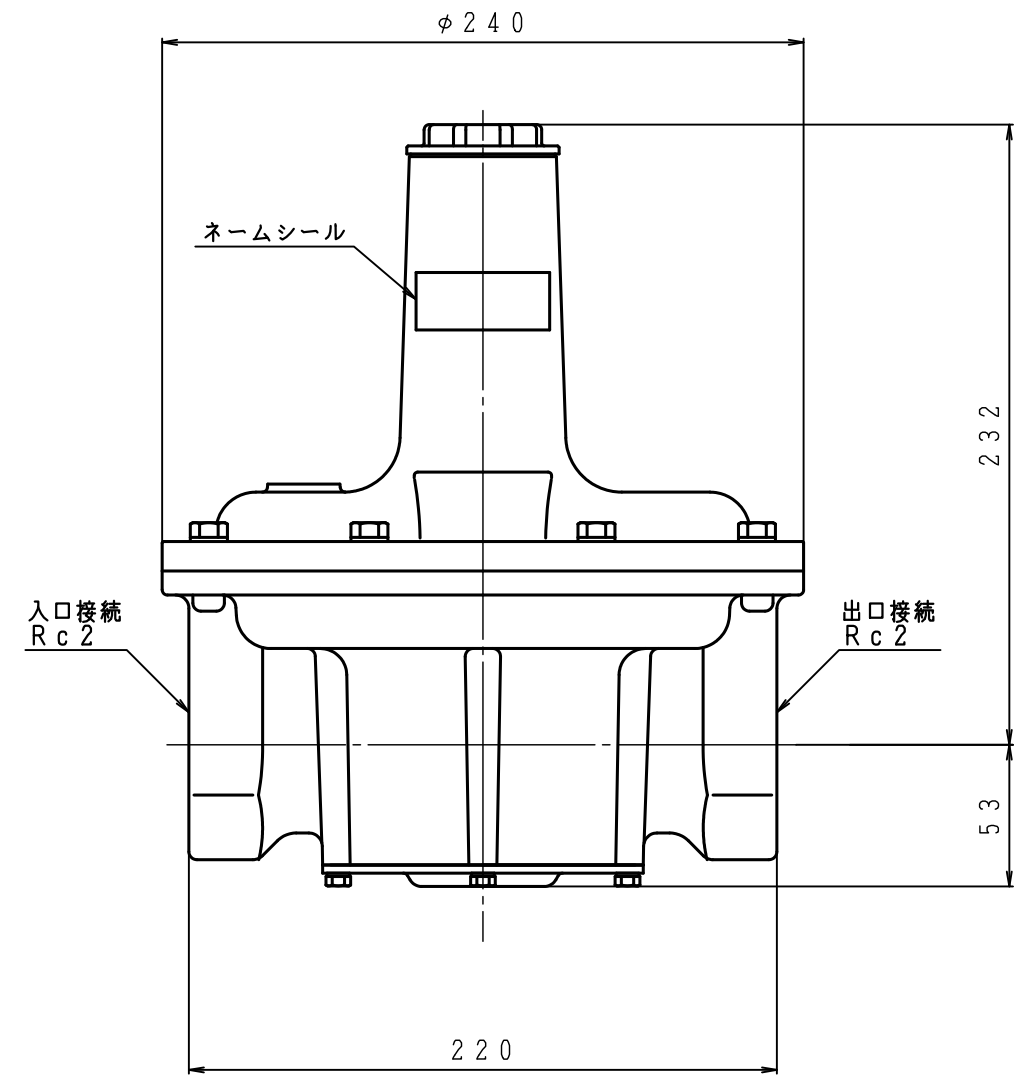
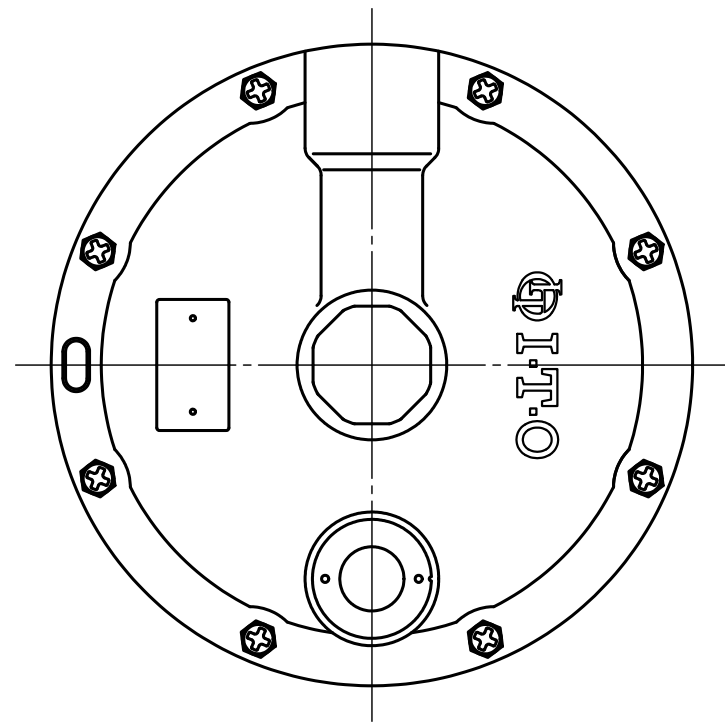


| | |
|---------------|---------|
| 安全弁作動圧力 [kPa] | 4.00 |
| 使用温度範囲 [℃] | -15~+60 |



| | | |
|-------|------------|------|
| 型式 | SGX-50NR | |
| 品名 | リリーフ弁 | |
| 図番 | SGX-50NR-Q | |
| 製図 | 2023年8月7日 | |
| 尺度 | 図面サイズ | 図法 |
| 1:2√2 | A3 | 第3角法 |

※寸法は参考値で記載しています。

I.T.O.株式会社