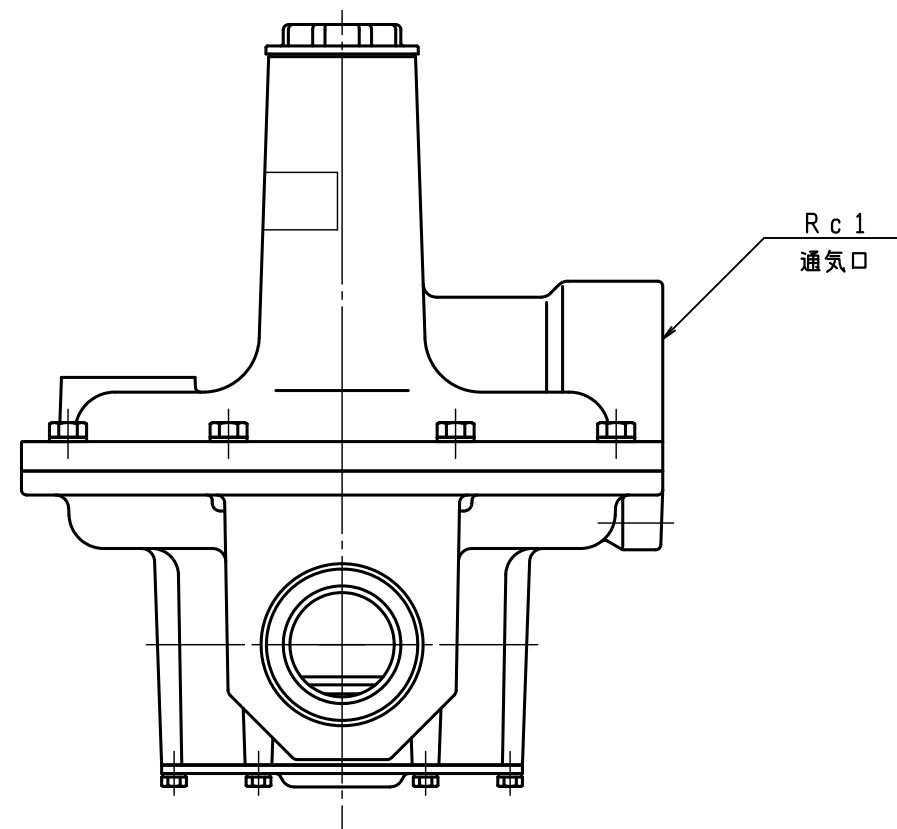
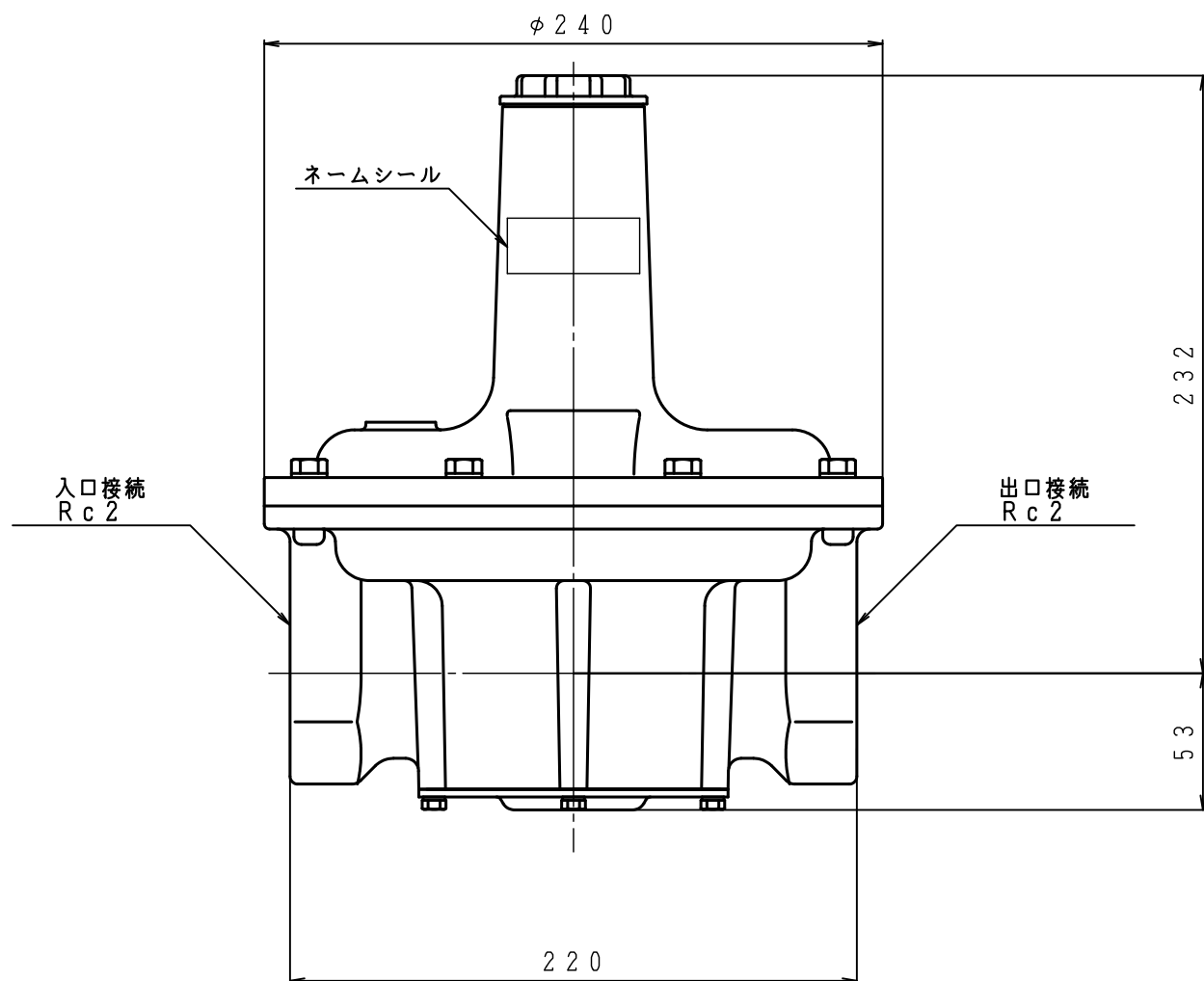


SGX-50NZ		
入口圧力範囲 [kPa]	ゼロガバナ	10.0以下
	均圧弁	15.0以下
使用温度範囲 [℃]		-15~+60

SGX-50NZA		
入口圧力範囲 [kPa]	ゼロガバナ	10.0以下
	均圧弁	15.0以下
使用温度範囲 [℃]		-15~+60



型式	SGX-50NZ(A)	
品名	ゼロガバナ	
図番	SGX-50NZ(A)-Q	
製図	2023年8月7日	
尺度	図面サイズ	図法
1:2√2	A3	第3角法

※寸法は参考値で記載しています。

I.T.O株式会社