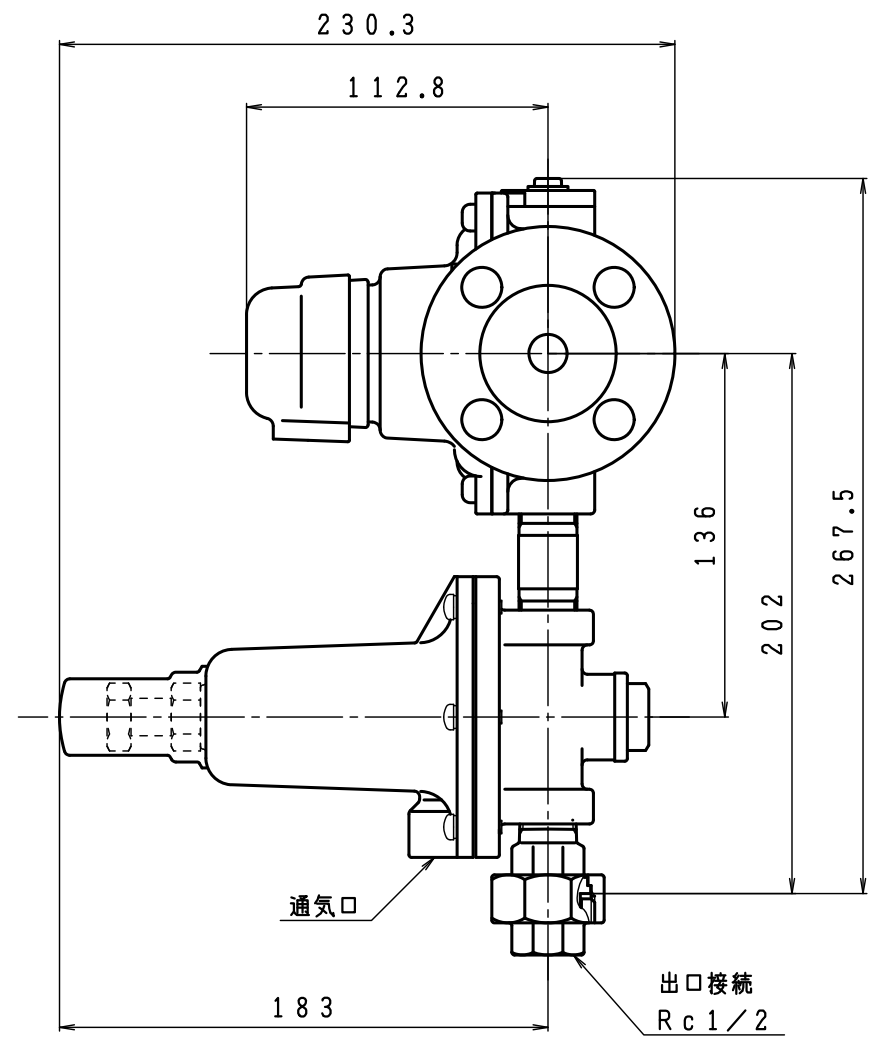
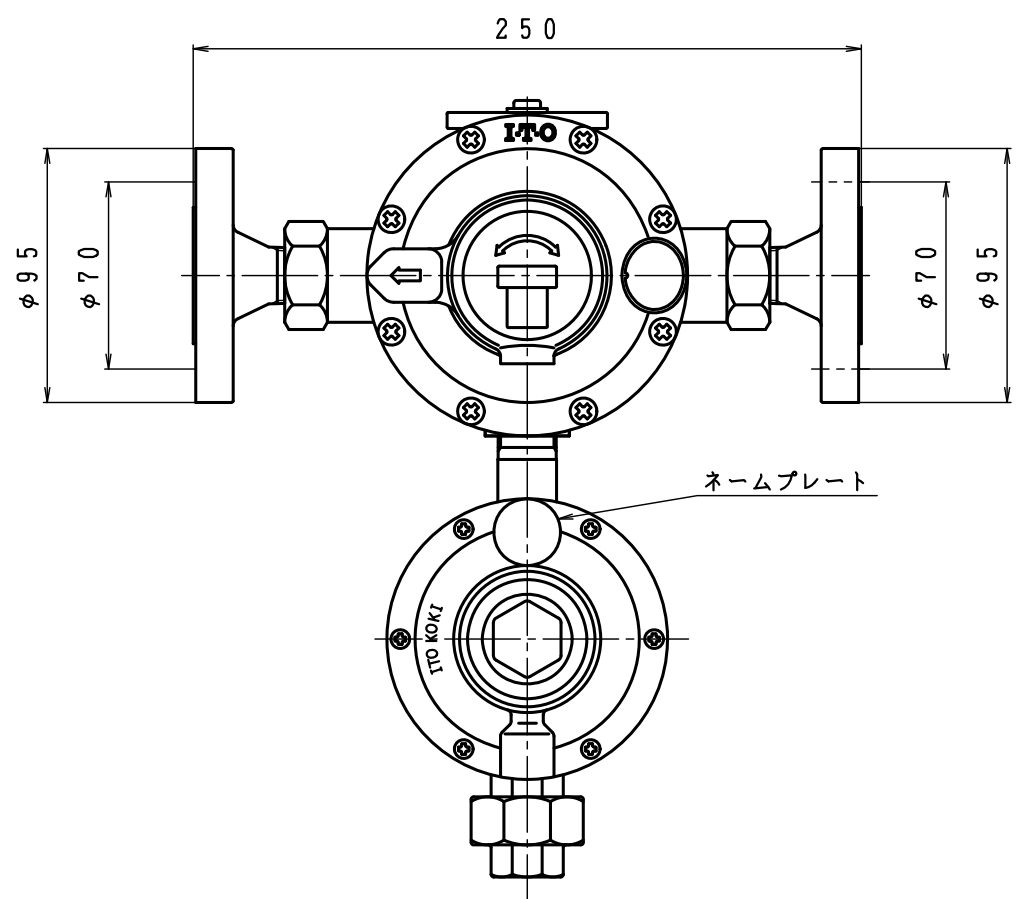
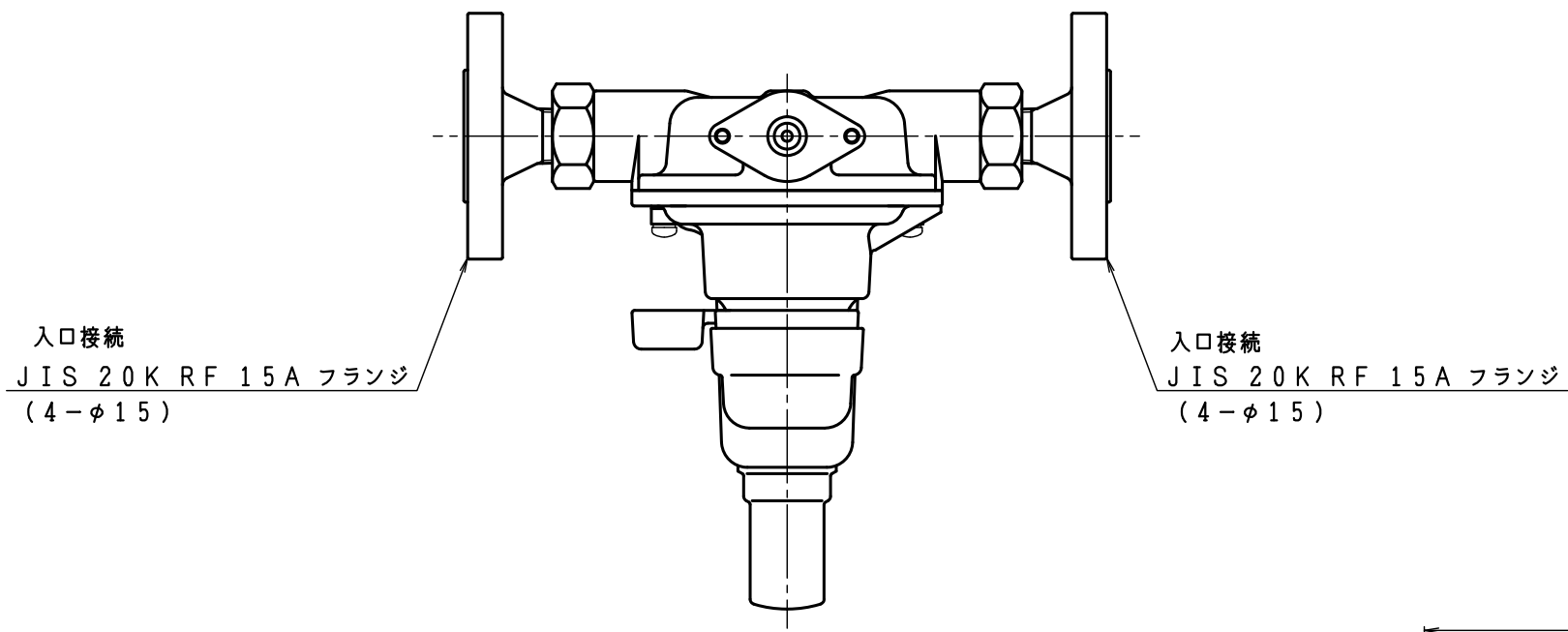


入口圧力範囲 [MPa]	0.20~1.56
使用温度範囲 [℃]	-25~+60



型式	AX-30AM	
名称	自動切替式一体型調整器 (中圧)	
図番	AX-30AM-Q	
製図	2024年 9月17日	
尺度	図面サイズ	図法
1:2√2	A3	第3角法

※寸法は参考値で記載しています。