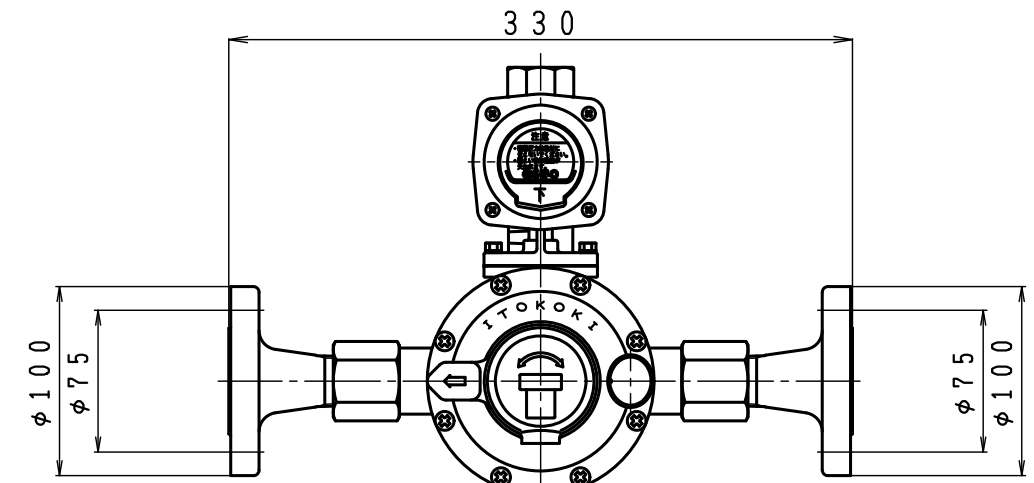
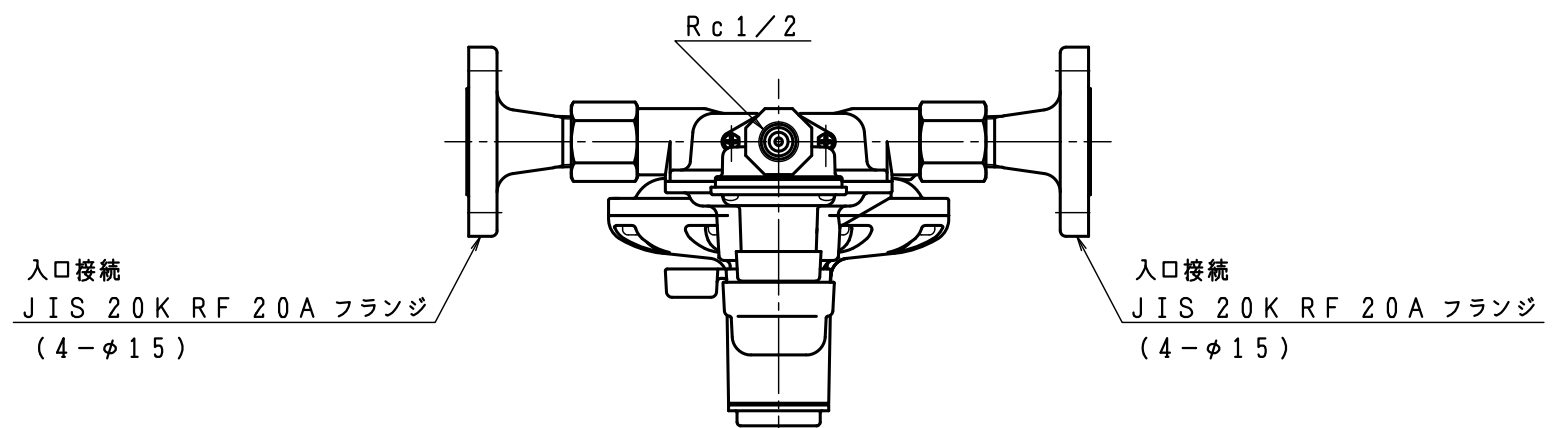
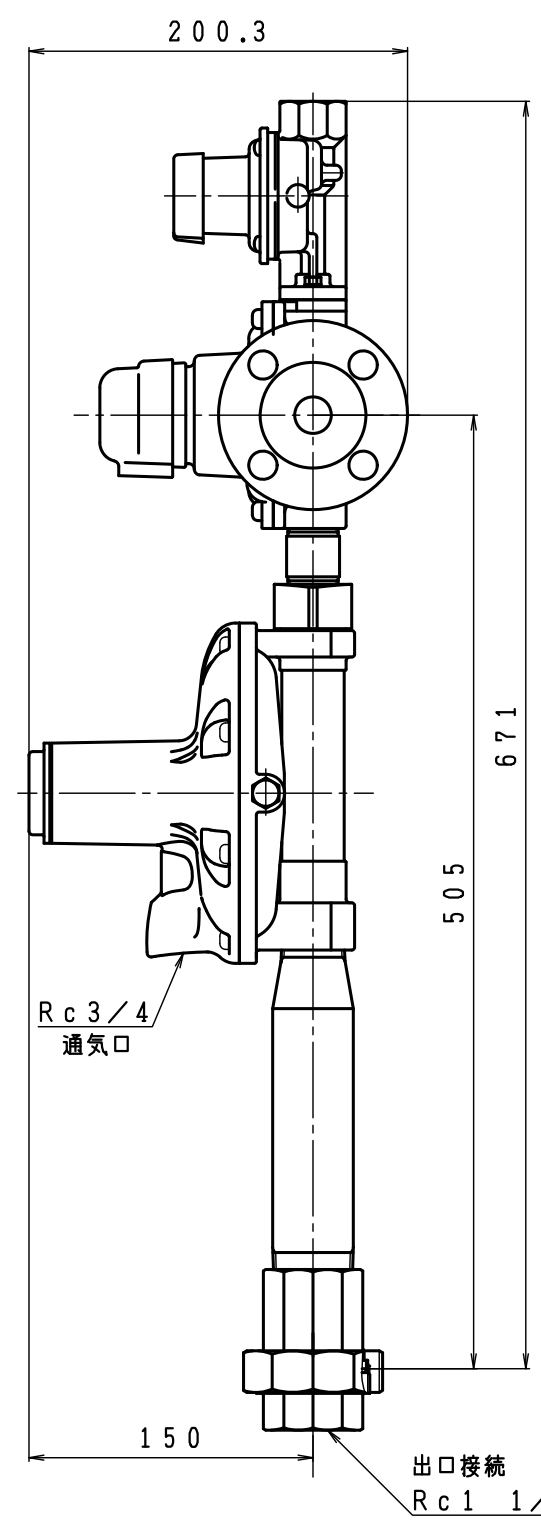


入口圧力範囲 [MPa]	0.10~1.56
使用温度範囲 [℃]	-25~+60



- 親子式差圧調整器シール
- 合格証票
- QRコードシール
- 期限表示シール
- ネームプレート



	数量
漏洩検知部	1
低圧ホース	1
ストリートエルボ	1
メータユニオン	2
検査孔付ネジガス栓	2

型式	AX-50AHL
名称	親子式差圧自動切替式一体型調整器
図番	AX-50AHL-Q-01
製図	2022年12月1日

尺度	図面サイズ	図法
1:4	A3	第3角法

※寸法は参考値で記載しています。