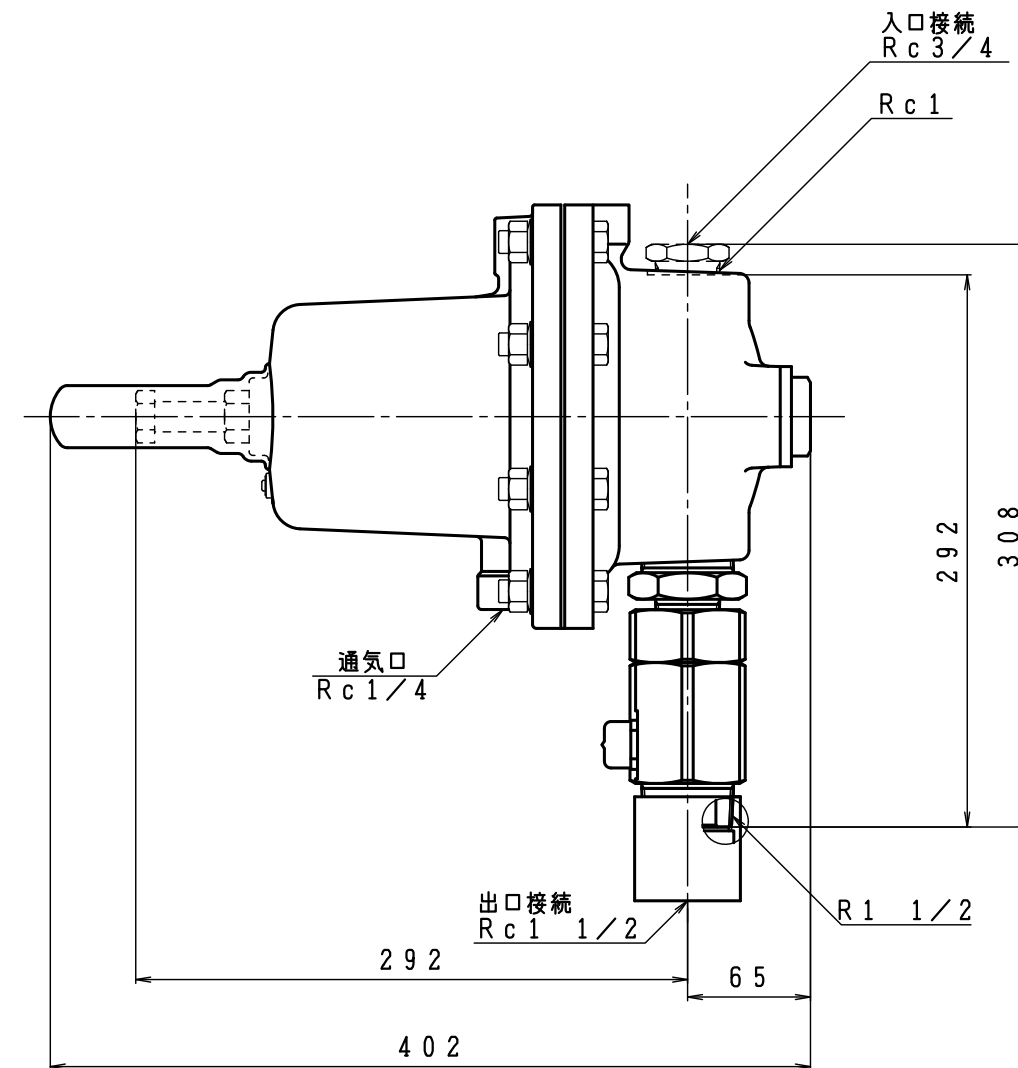
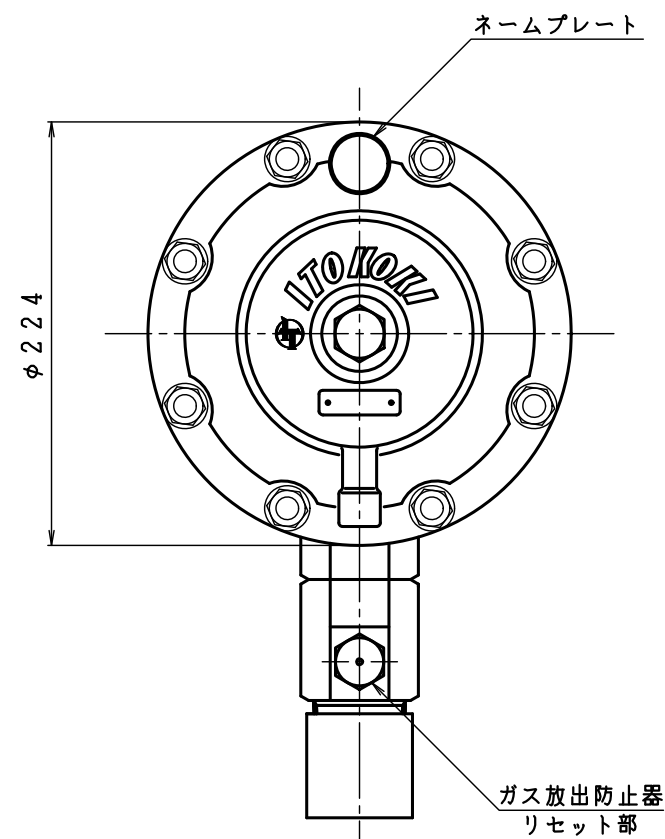
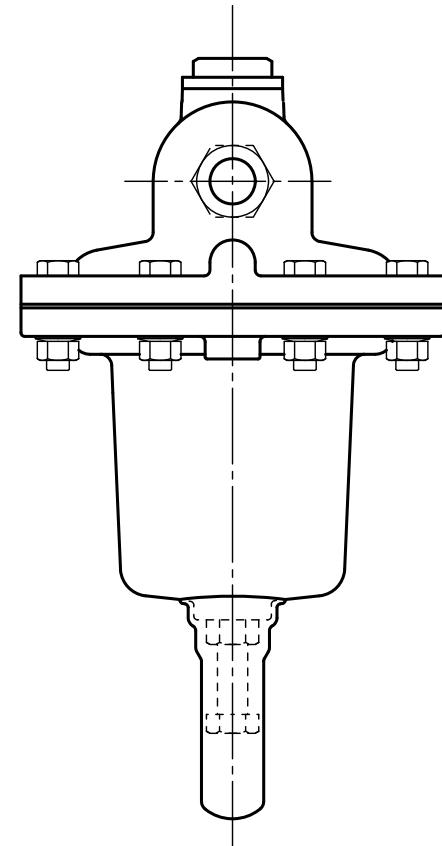


入口圧力範囲 [MPa]	0.15~1.56
使用温度範囲 [℃]	-5~+60

同梱部品

部 品 名	数量
ソケット (40A)	1
防水キャップ	1
プッシング (20A×25A)	1
Oリング (JIS P18)	1



型式	BRV-200M	
名称	二段式一次用調整器	
図番	BRV-200M-Q	
製図	2023年 8月 4日	
尺 度	図面サイズ	図 法
1:4	A3	第3角法

※寸法は参考値で記載しています。

I.T.O株式会社