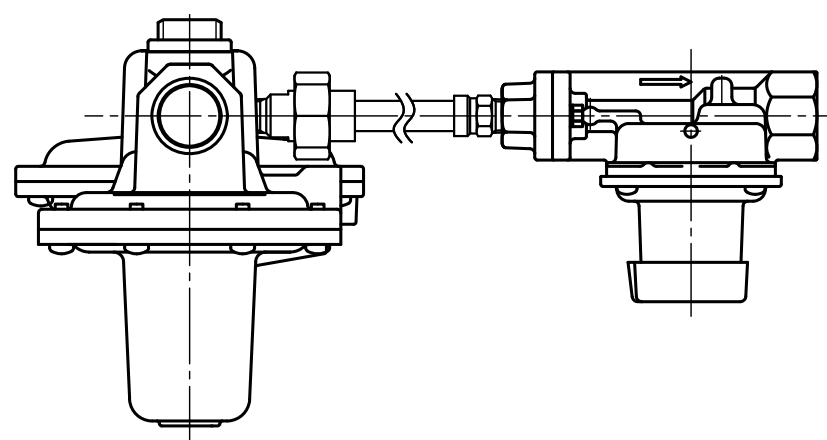
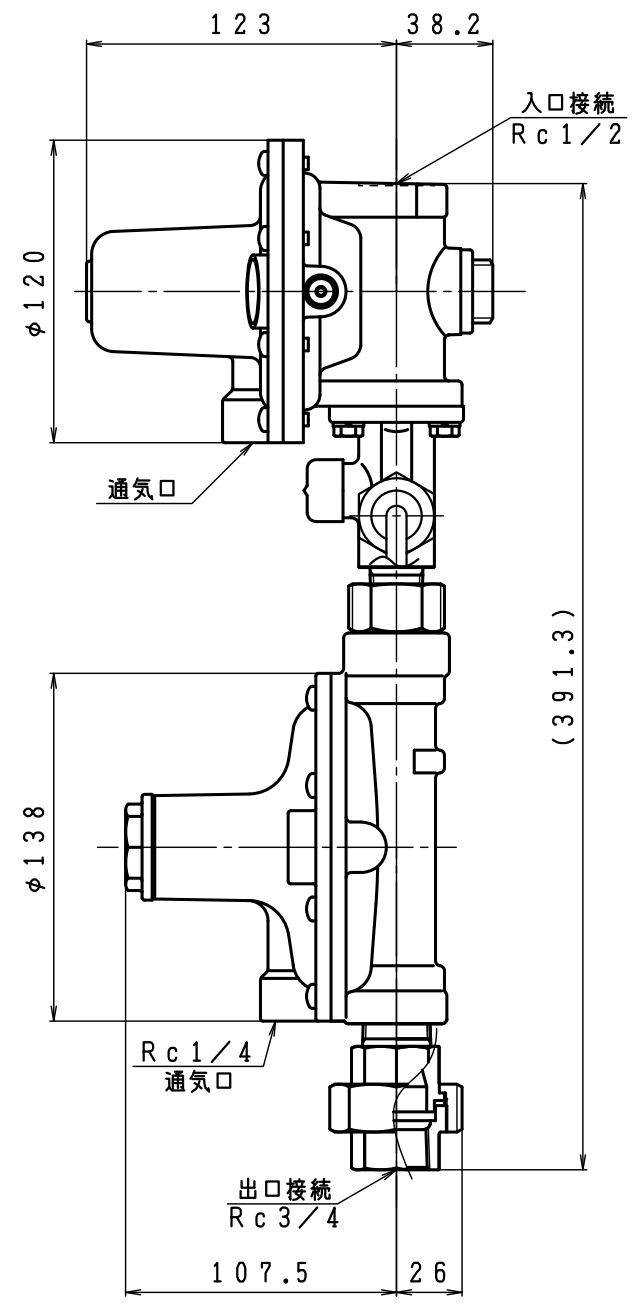
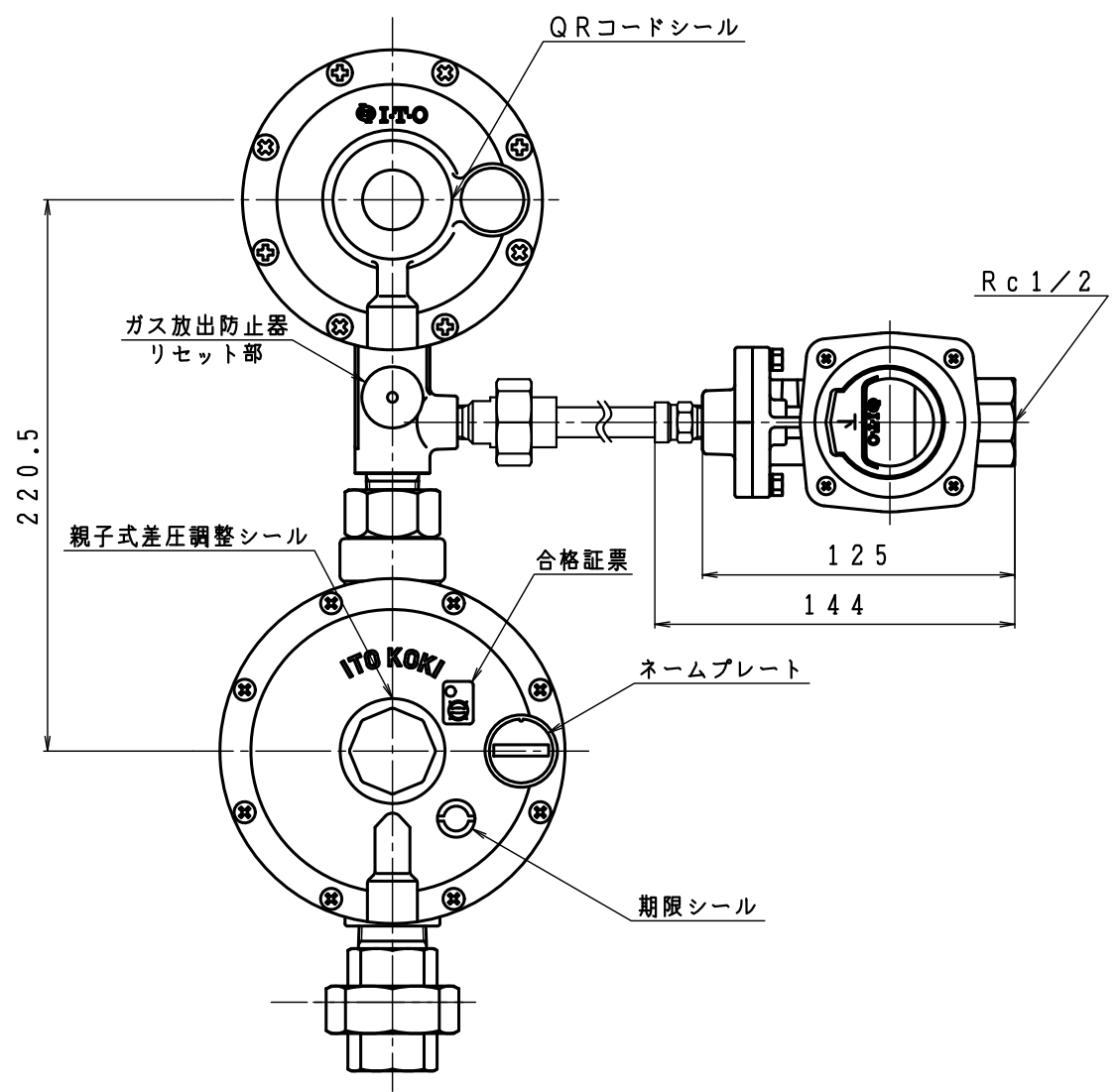


入口圧力範囲 [MPa]	0.07~1.56
使用温度範囲 [℃]	-25~+60



別売品			
部品名	数量	材質	摘要
フレキ管セット	1	SUS304他	

同梱部品	
部品名	数量
中圧フレキ用パッキン	1
防水カバー(小)	1
Oリング(JIS P18)	1
メータユニオン	2
検査孔付ネジガス栓	2



型式	BRV-20AHL	
名称	親子式差圧二段式一体型調整器	
図番	BRV-20AHL-Q-02	
製図	2023年 8月 3日	
尺度	図面サイズ	図法
1:3	A3	第3角法

※寸法は参考値で記載しています。