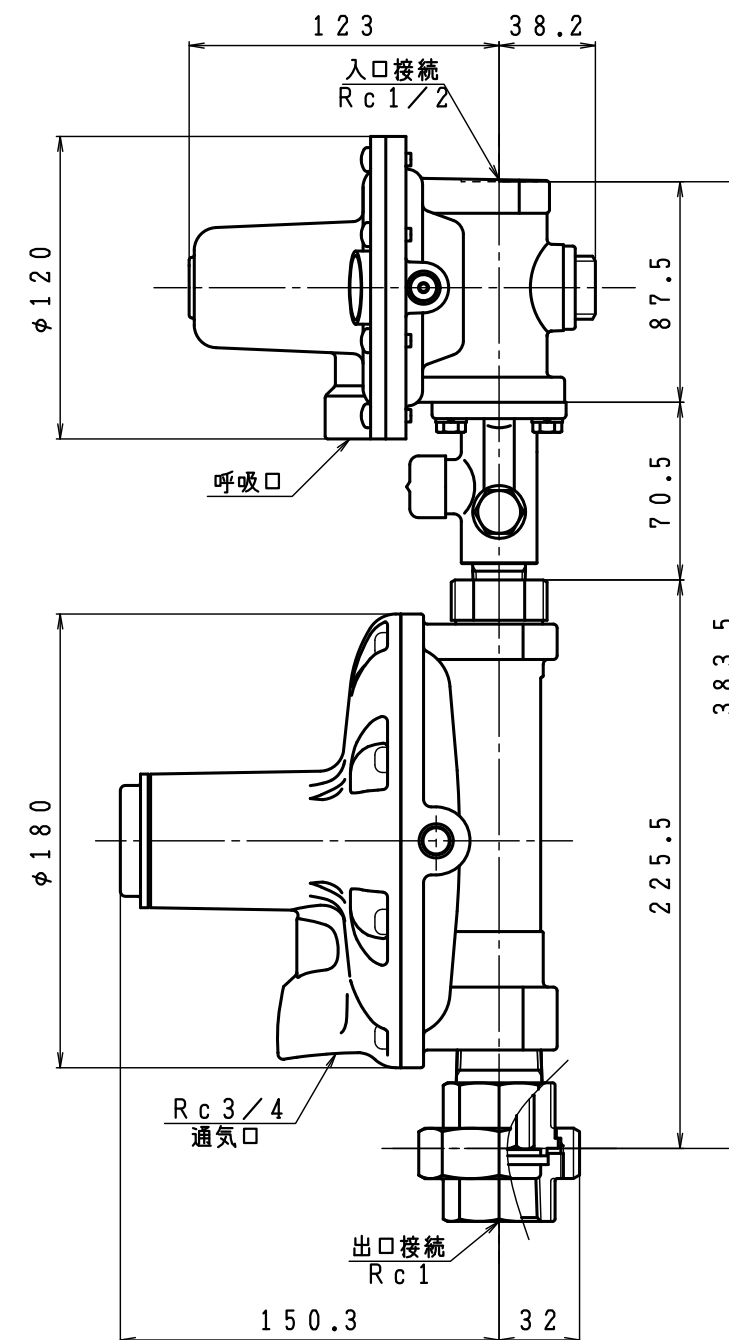
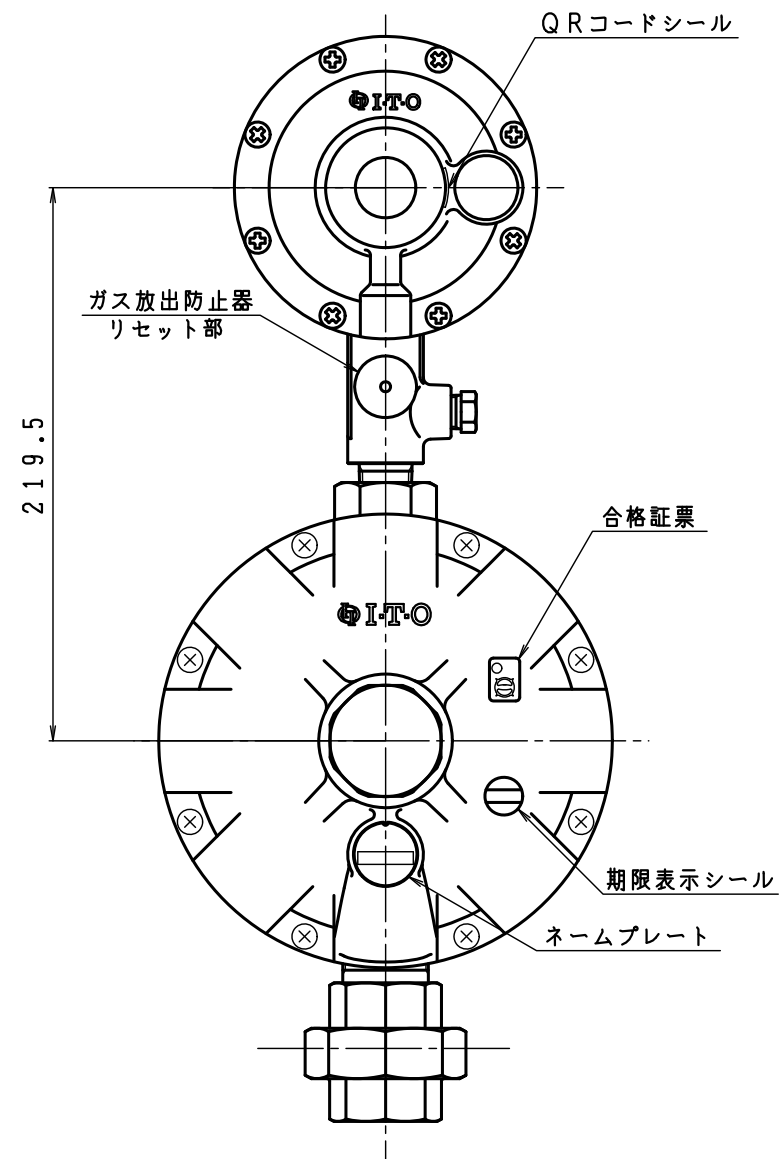
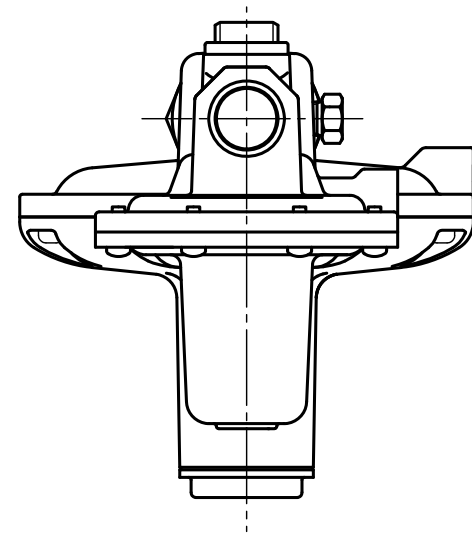


入口圧力範囲 [MPa]	0.07~1.56
使用温度範囲 [℃]	-25~+60

同梱部品

部 品 名	数量
防水カバー(中)	1
Oリング(JIS P18)	1



型 式	BRV-30A	
名 称	二段式一体型調整器	
図 番	BRV-30A-Q-01	
製 図	2023年 8月 4日	
尺 度	図面サイズ	図 法
1:3	A3	第3角法

※寸法は参考値で記載しています。

I·T·O株式会社