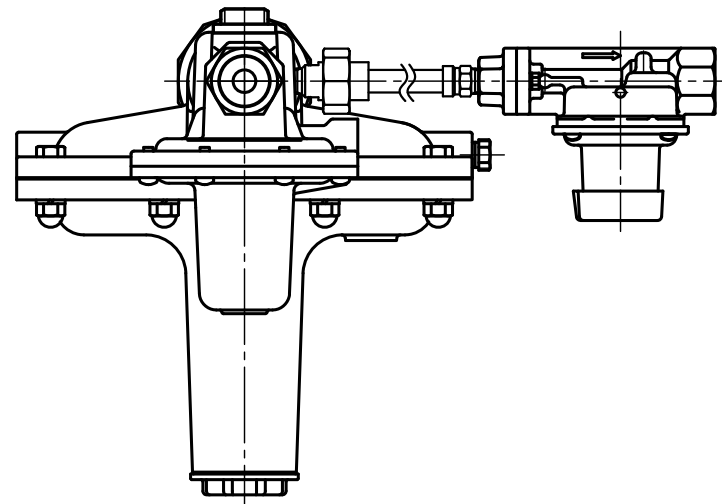


入口圧力範囲 [MPa]	0.07~1.56
使用温度範囲 [℃]	-25~+60

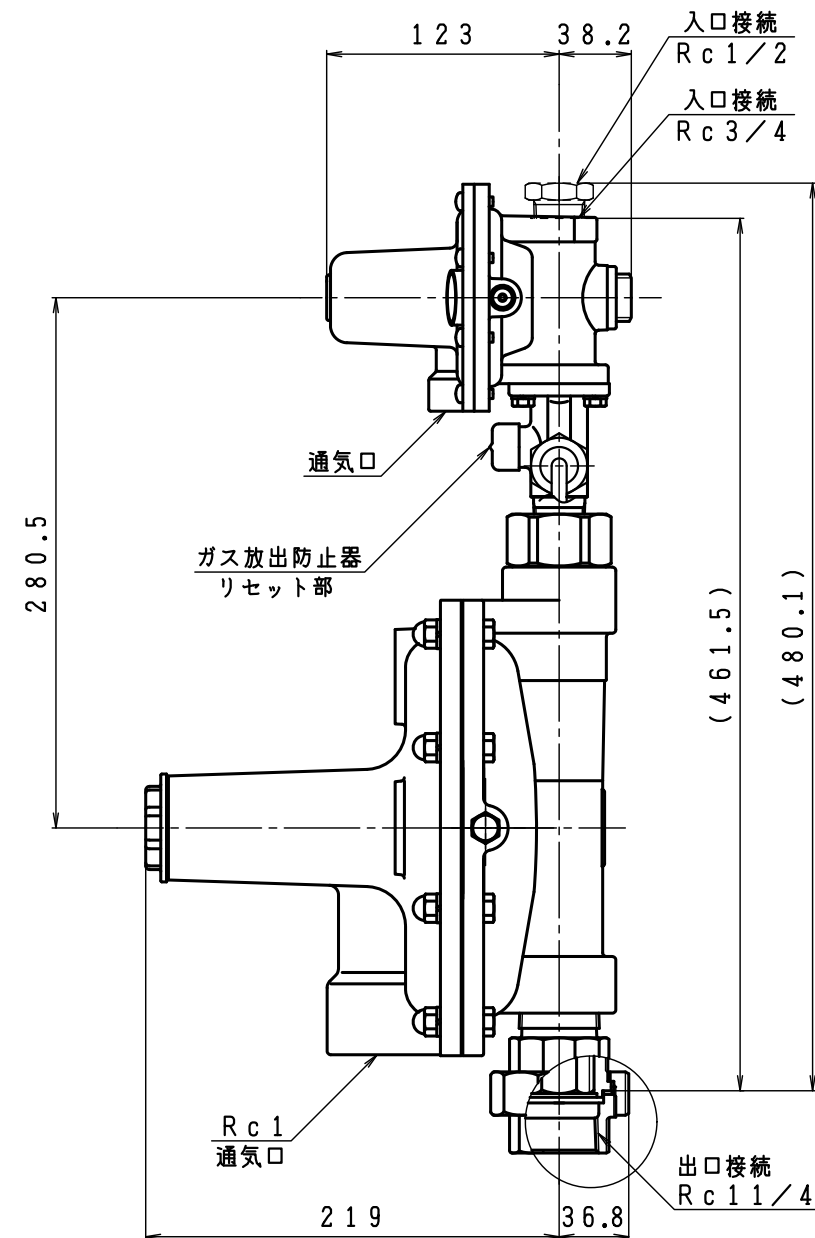
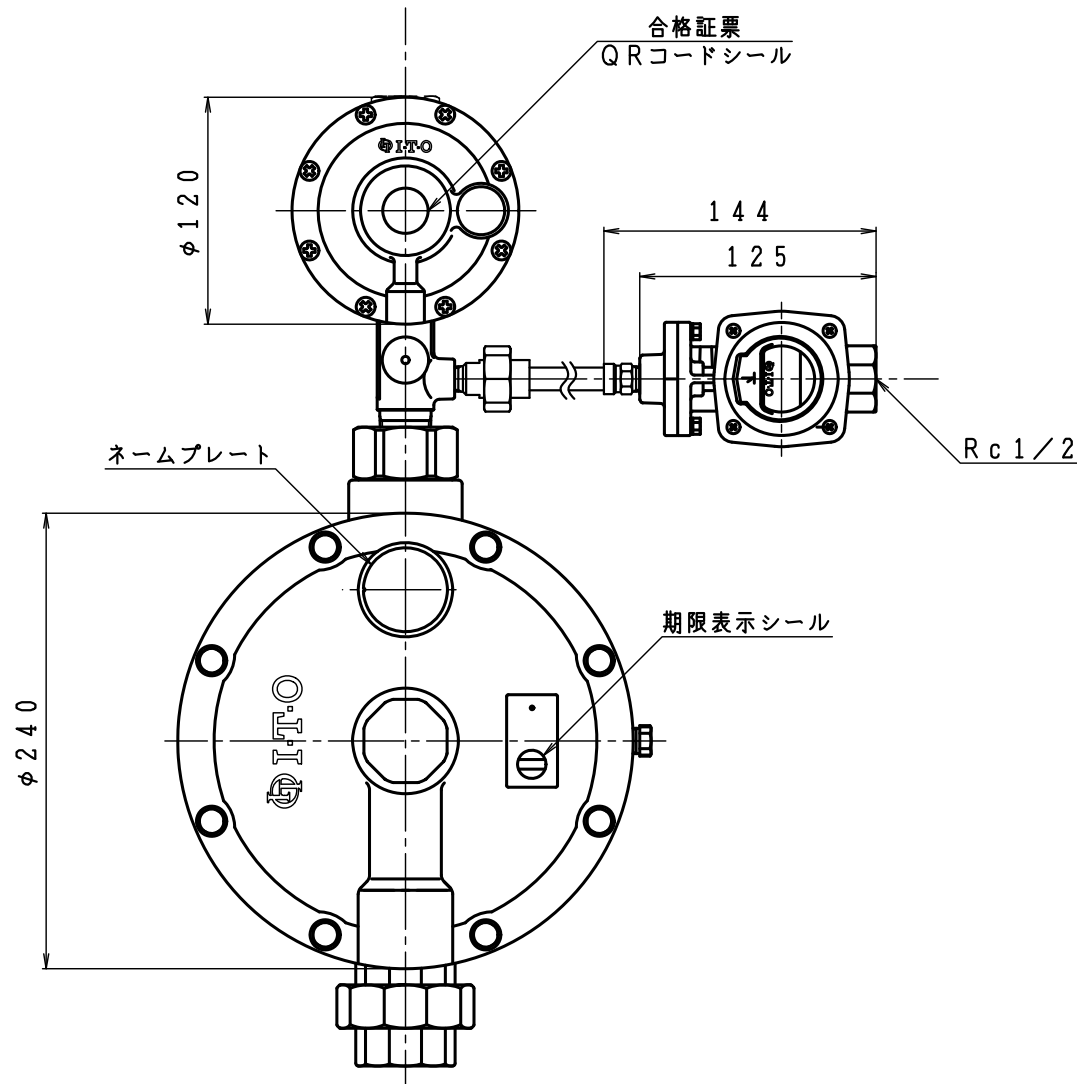


別売品

部品名	数量	材質	摘要
フレキ管セット	1	SUS304他	

同梱部品

部品名	数量
ブッシング (20A×15A)	1
Oリング (JIS P18)	1
防水カバー (大)	1
中圧フレキ用パッキン	1
メーターユニオン	2
検査孔付ネジガス栓	2



型式	BRV-50AHL	
名称	親子式差圧二段式一体型調整器	
図番	BRV-50AHL-Q-02	
製図	2023年 8月2日	
尺度	図面サイズ	図法
1:4	A3	第3角法

※寸法は参考値で記載しています。

I.T.O株式会社