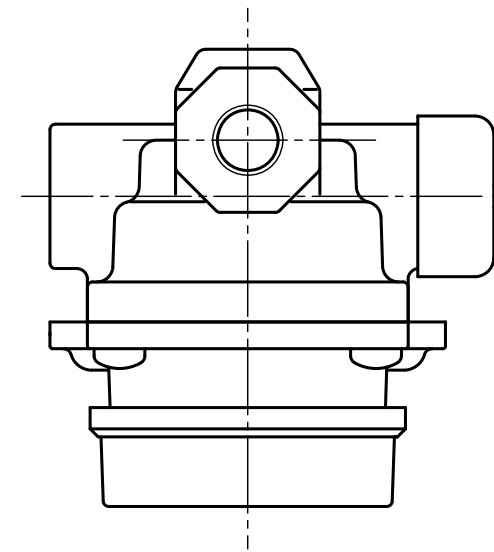
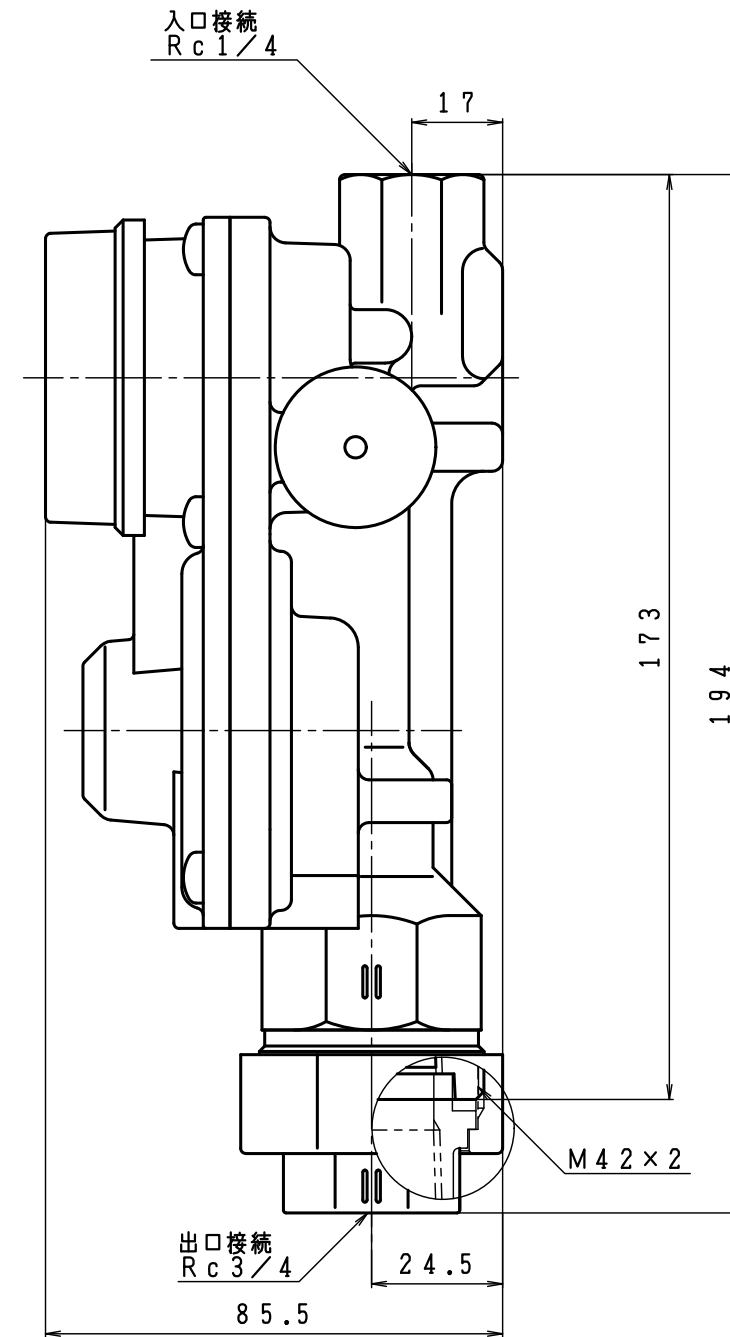
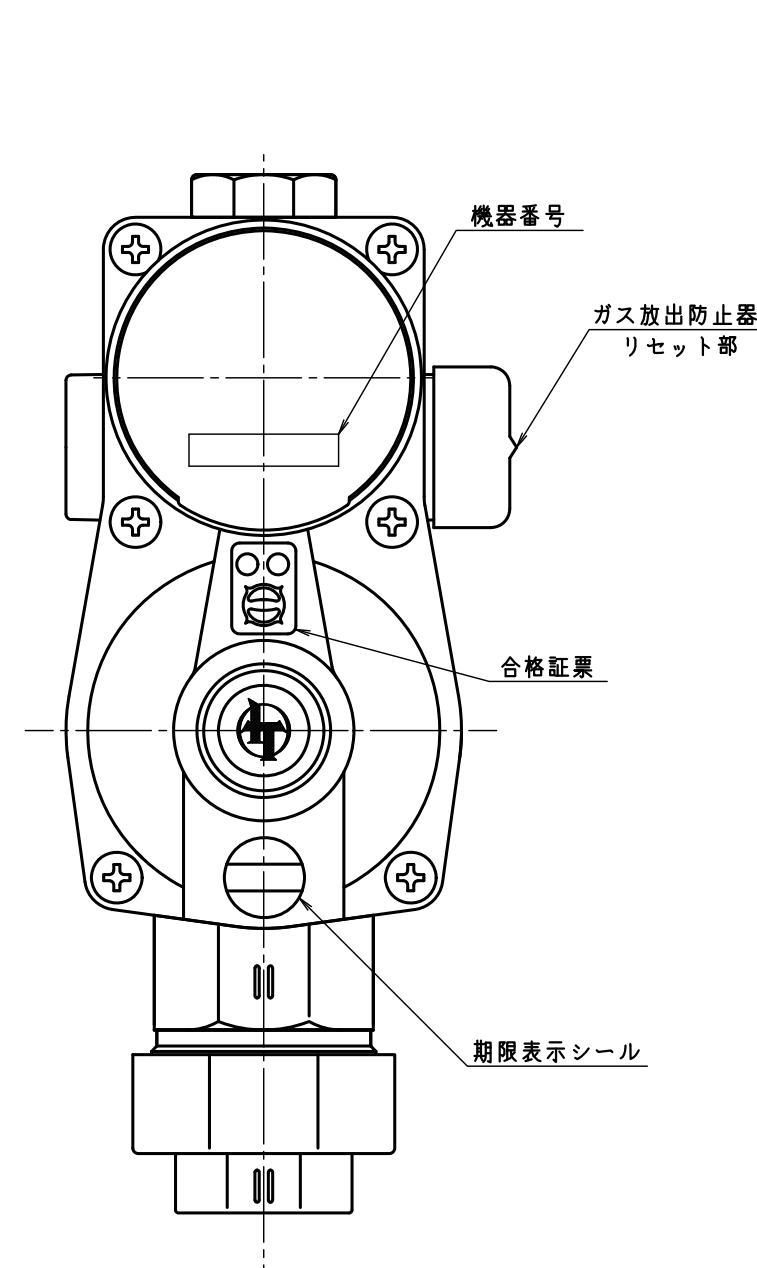


入口圧力範囲 [MPa]	0.07~1.56
使用温度範囲 [℃]	-25~+60



同梱部品

部 品 名	数 量
取扱説明書	1
検査成績書	1
保証書	1
ユニオン	1式
Oリング (JIS P18)	1
防水カバー (特小)	1



※ガス放出防止器内蔵 (リセット右)

型 式	BRVS-10A (Rc1/4)	
品 名	高性能型二段式一体型調整器	
図 番	BRVS-10A-Q-01	
製 図	2023年 8月 4日	
尺 度	図面サイズ	図 法
√2:1	A3	第3角法

※寸法は参考値で記載しています。

I.T.O株式会社