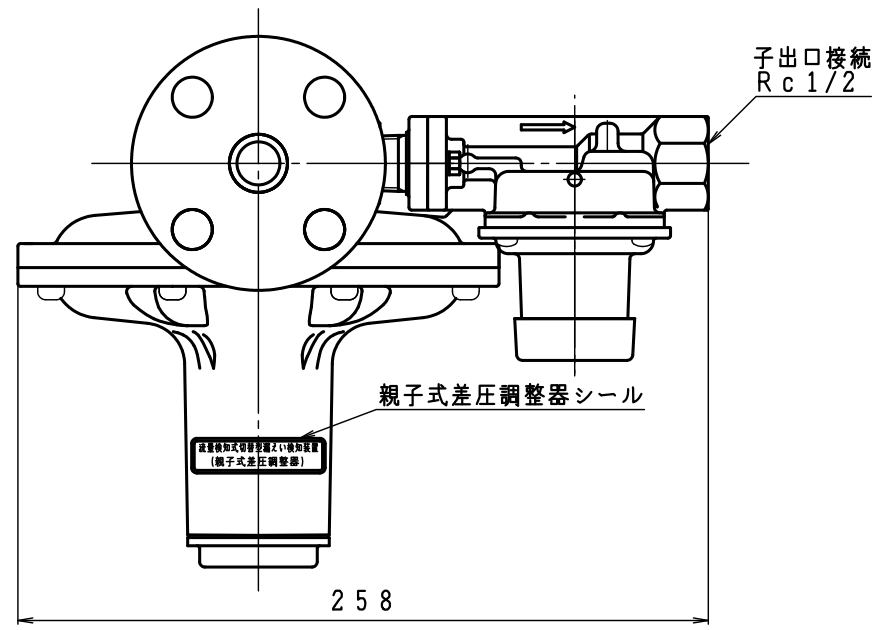
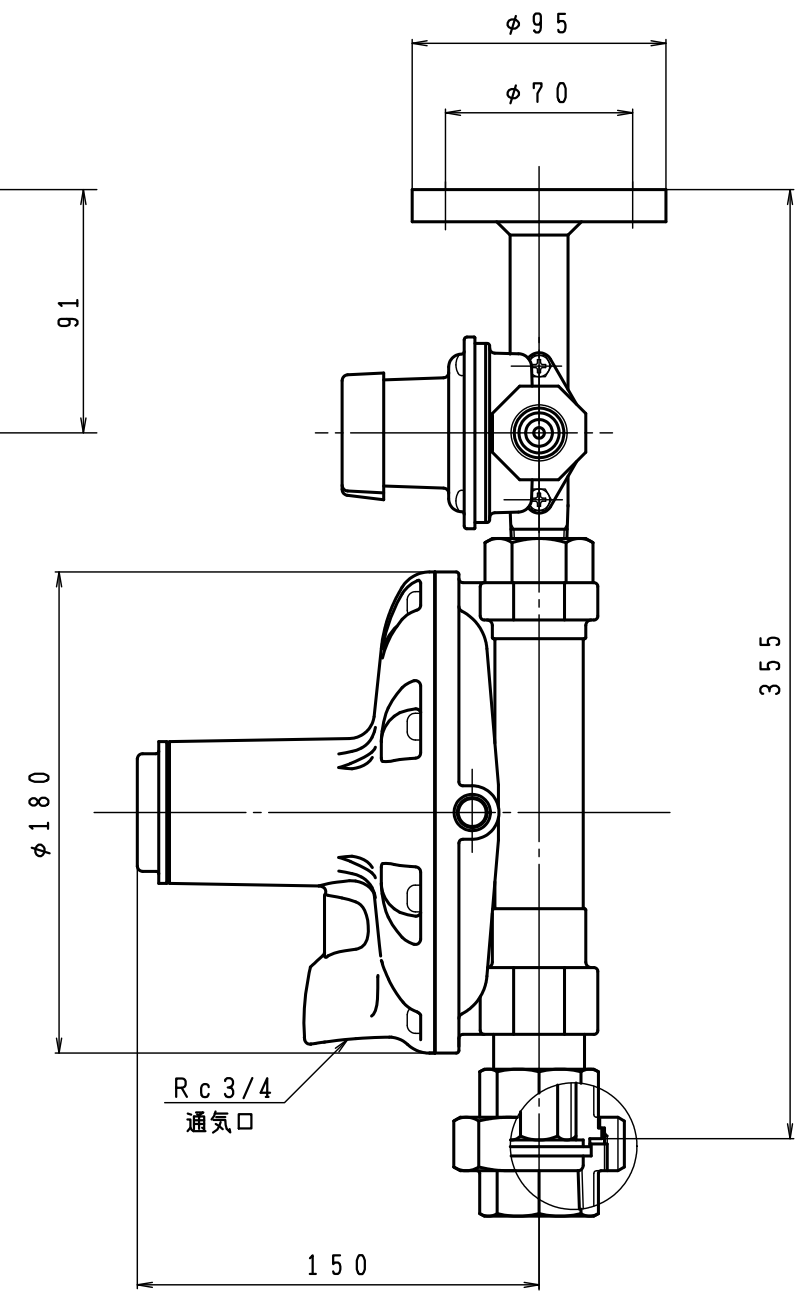
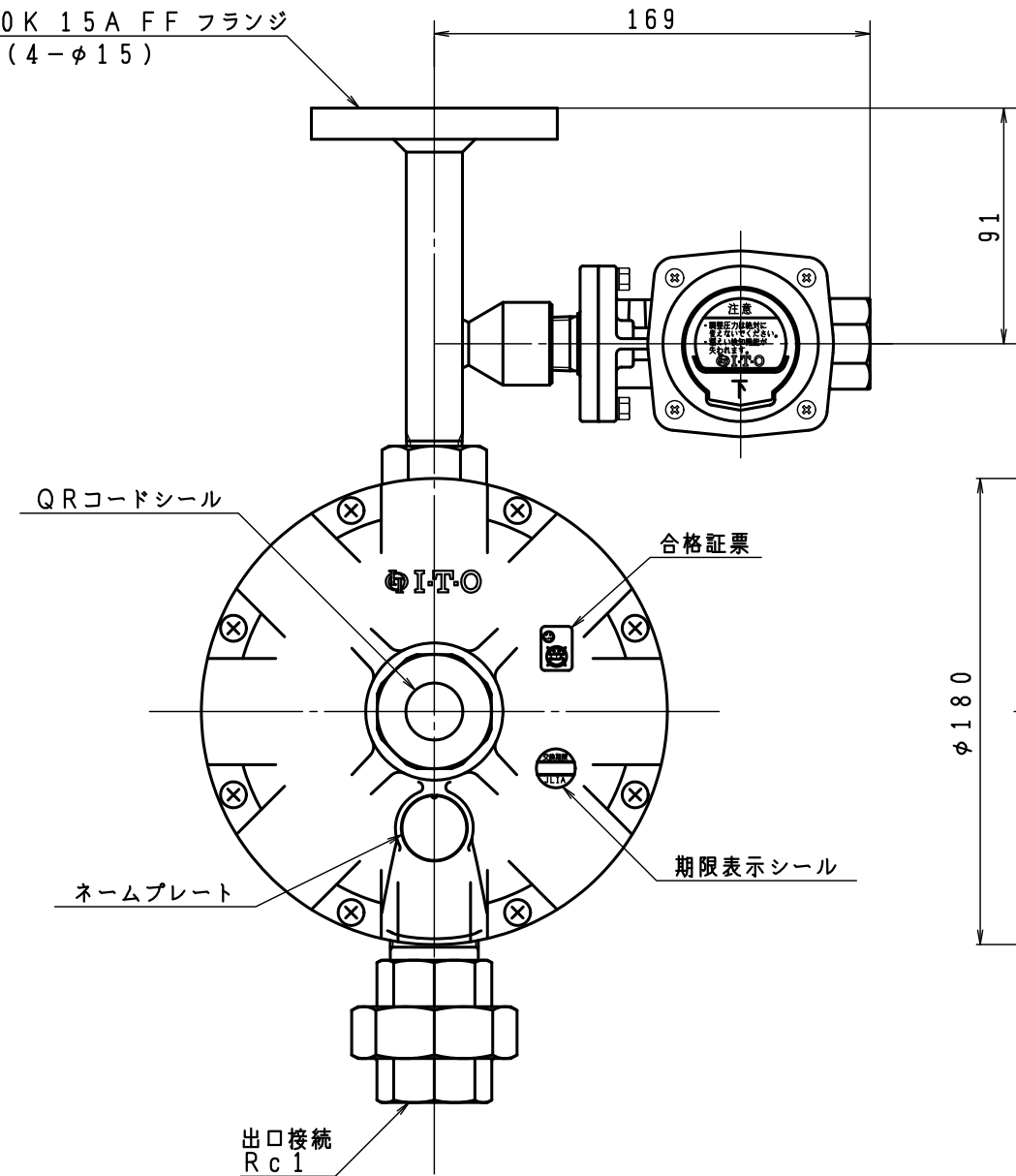


入口圧力範囲 [MPa]	0.025~0.15
使用温度範囲 [℃]	-25~+60



入口接続  
JIS 10K 15A FF フランジ  
(4-φ15)



出口接続  
Rc 1

型式	GL-30HL	
名称	親子式差圧二段式二次用調整器	
図番	GL-30HL-Q-01	
製図	2023年 7月18日	
尺度	図面サイズ	図法
1:2√2	A3	第3角法

※寸法は参考値で記載しています。

**I.T.O**株式会社