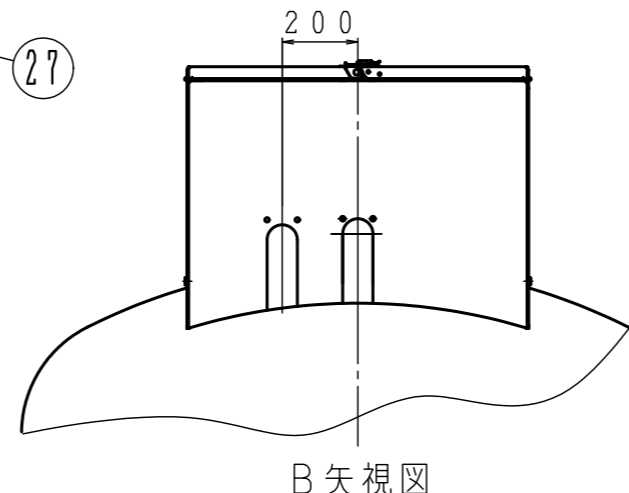
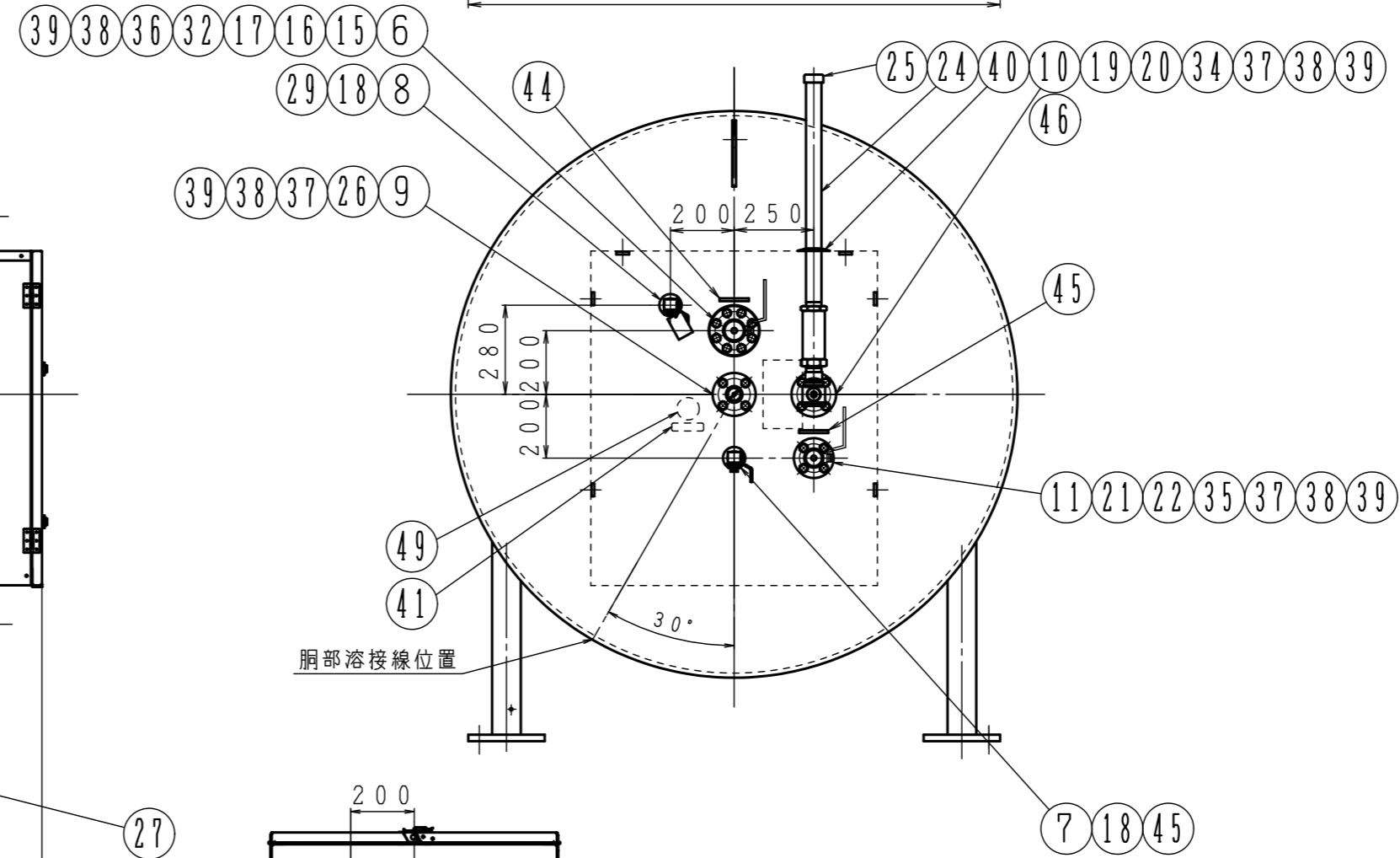
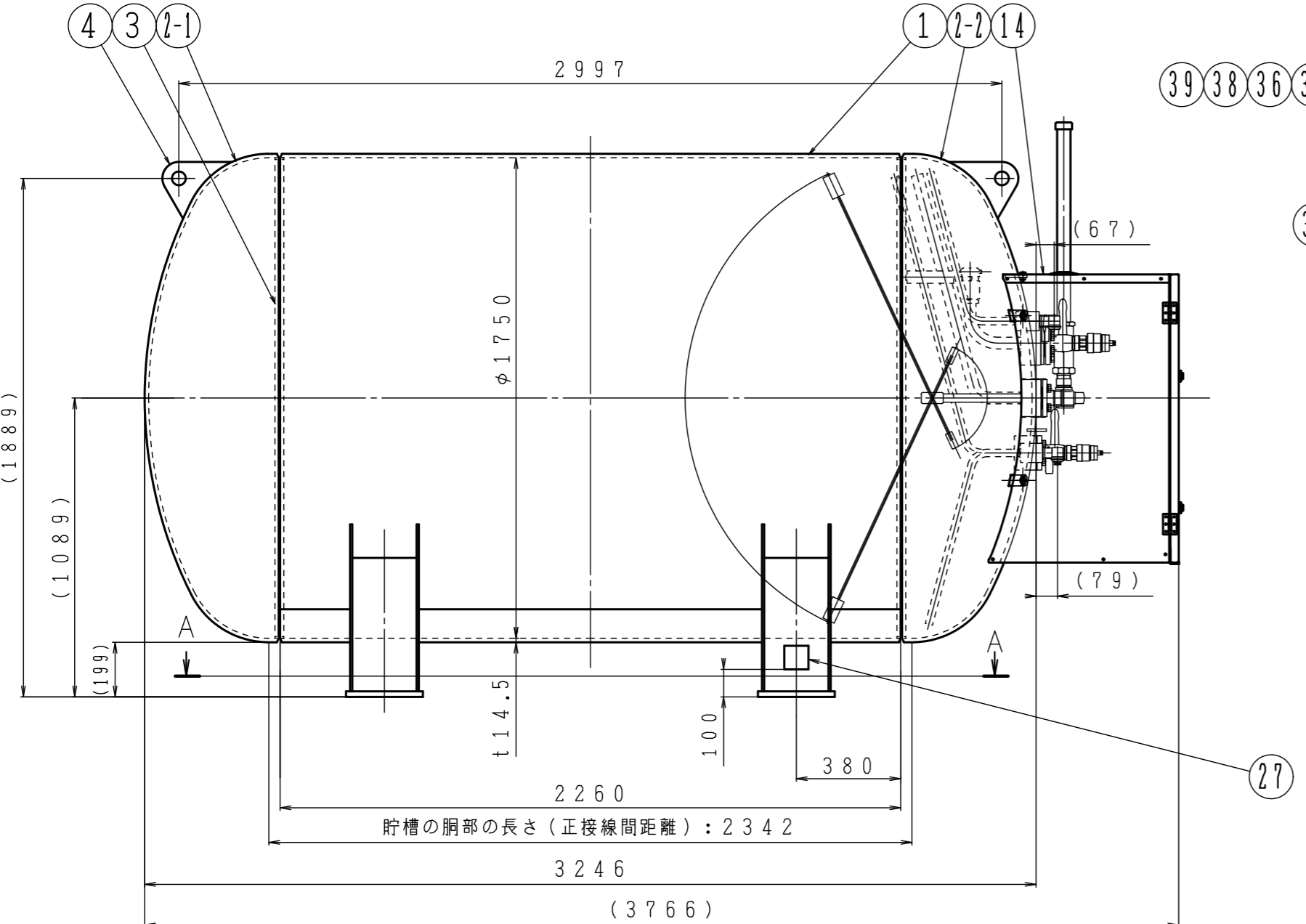
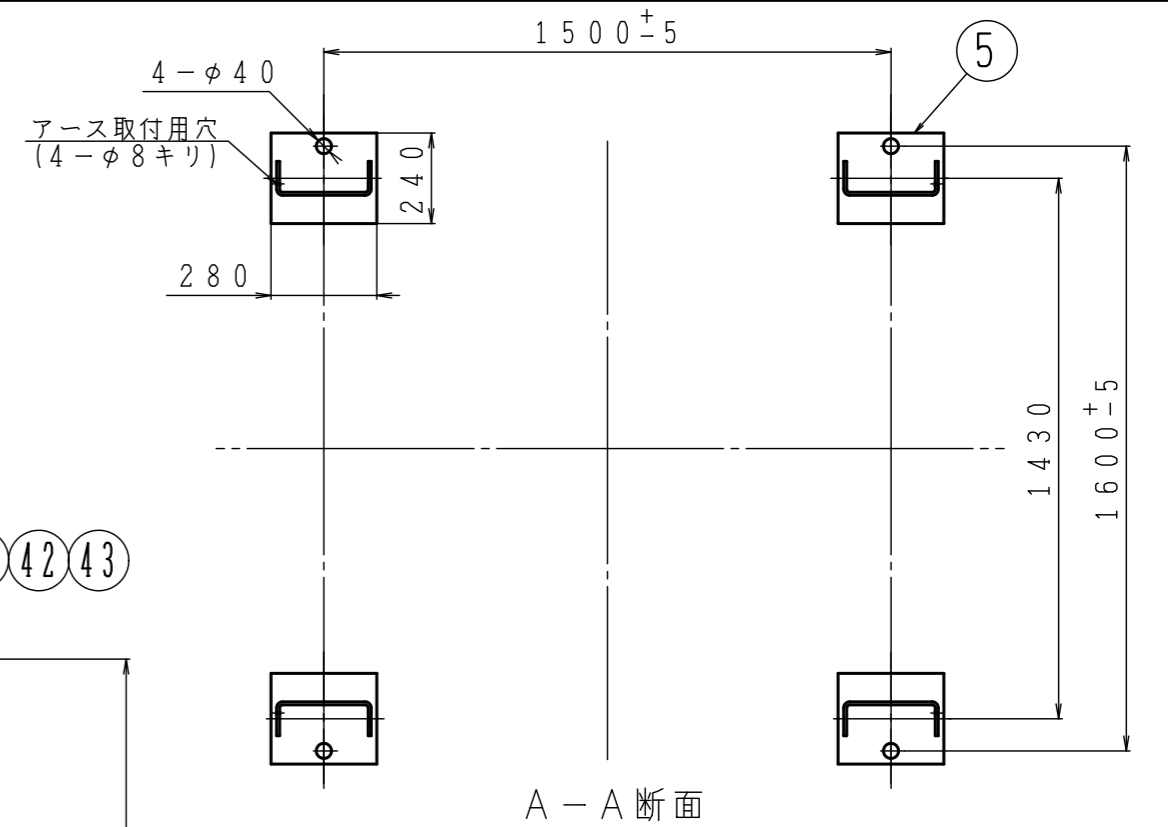
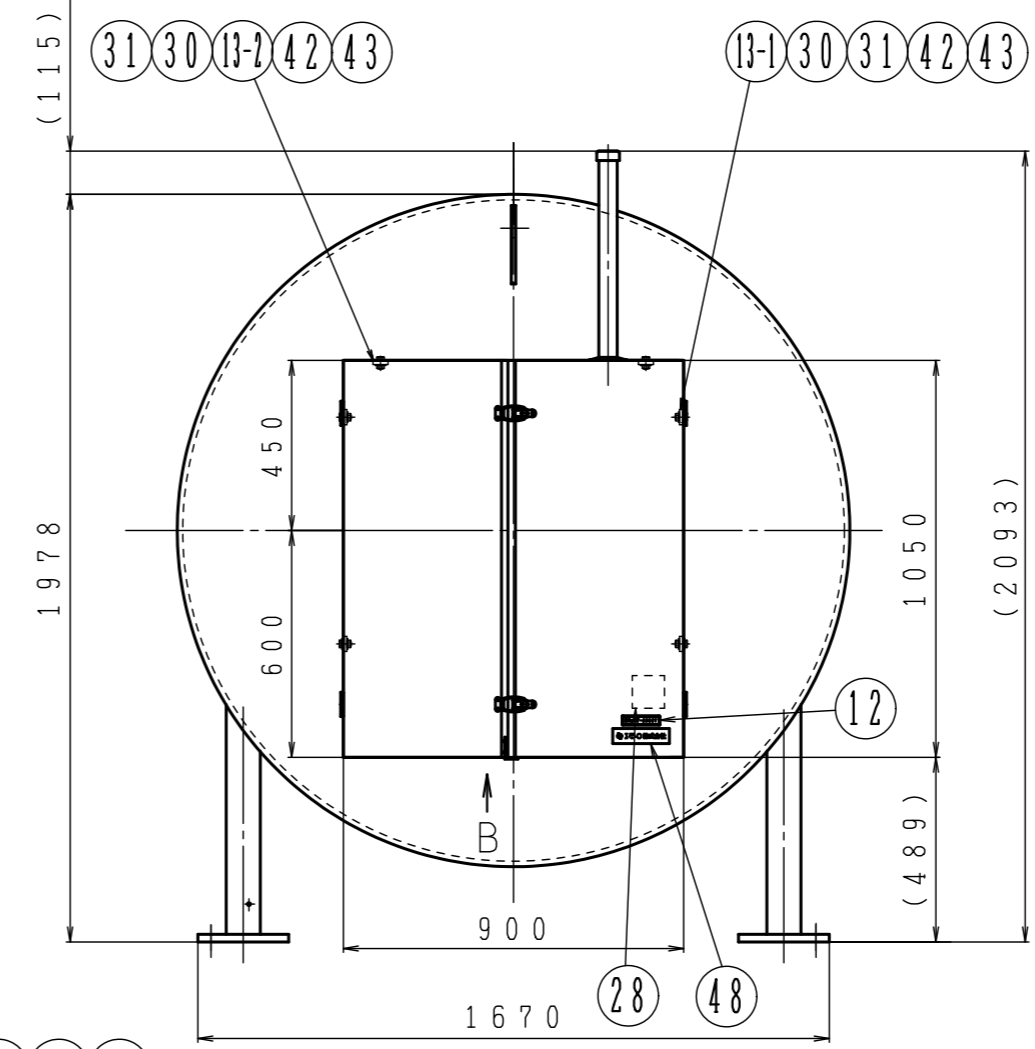
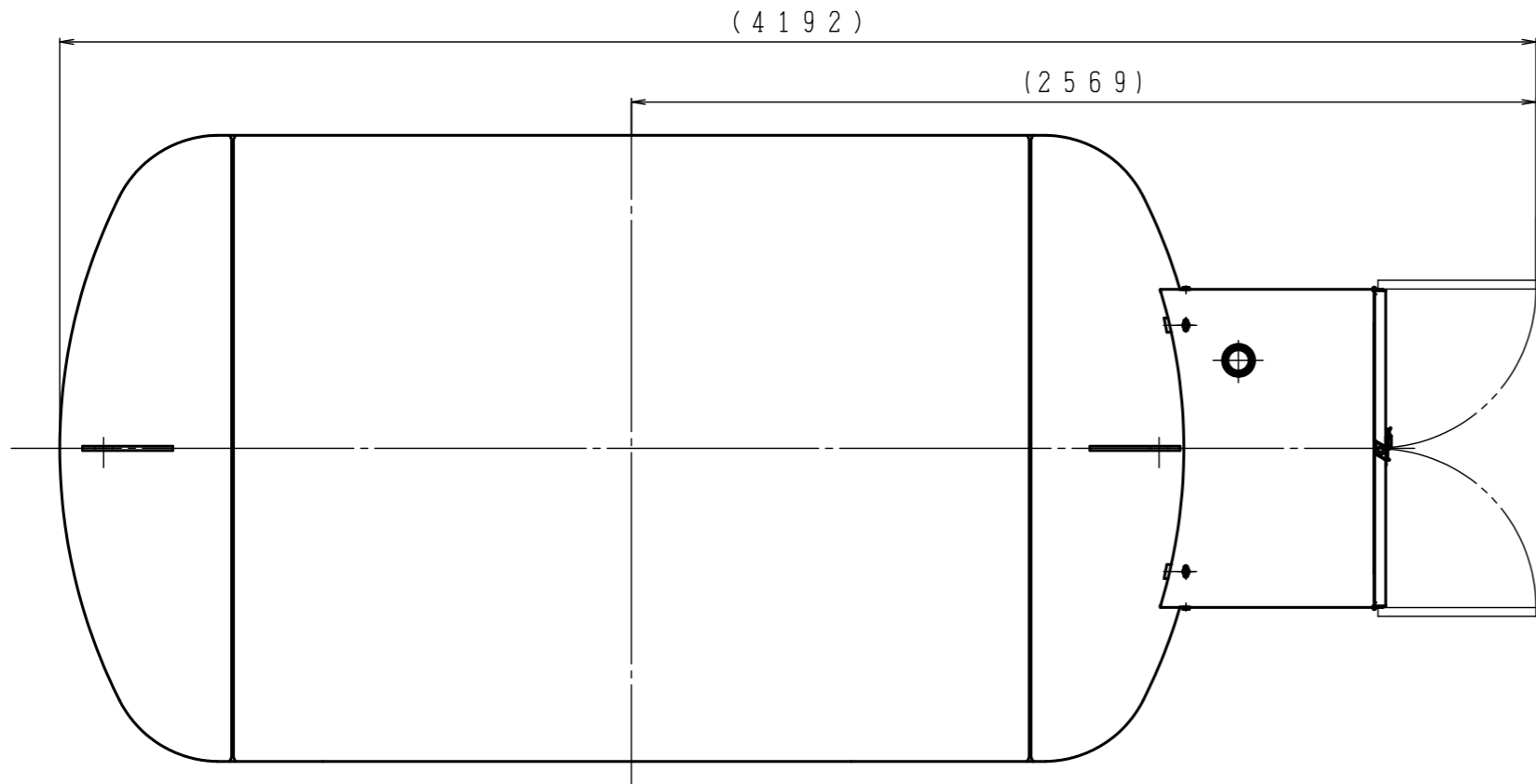


設計仕様	
内容物	L P ガス
内容積	7036 l
常用温度	常温
設計圧力	1.8 MPa
設計温度	40 °C
耐圧試験圧力	2.7 MPa
気密試験圧力	1.8 MPa
放射線検査	20 %
溶接継手の効率	長手 0.95 周 1.00
腐れ代	0 mm
適用法規	特定設備検査規則

塗装	
方式	粉体塗装方式
下地処理	一種ケレン
塗料	ポリエステル樹脂系塗料
膜厚	60 μm以上/回 1回以上
塗色	ライトグレー (マンセル値 2.5 Y 9/2)



40	放出管スリーブ	1	軟化塩化ビニール	
39	平座金	20	SUS304 JIS並形 16	
38	バネ座金	20	SUS304 JIS 2号 16	
37	六角ボルト	12	SUS304 JIS M16×45	
36	六角ボルト	8	SUS304 JIS M16×55	
35	フランジパッキン	1	ノンアスベスト 25A	
34	フランジパッキン	1	ノンアスベスト 40A	
33				
32	フランジパッキン	1	ノンアスベスト 50A	
31	六角ナット	6	SUS304 JIS 1種 M10	
30	六角ボルト	6	SUS304 JIS M10×25	
29	注意札	1	紙 他	
28	ネームシール	1	テトロン	
27	ネームプレート	1	STS304	
26	液面計	1	SUS304他 MTG-5D2	
25	キャップ	1	PVC SC1.875×1-1/2TL (70t-89)	
24	安全弁放出管	1	SGP	
23				
22	均圧カップリング	1	C3771B他 MT-206	
21	片フランジ式ボールバルブ	1	SF440A他 MT-790DV25A	
20	安全弁	1	C3604B他 MT-160VC(30mm)	
19	安全弁元弁	1	FCD-S他 MT-890VL	
18	液・ガス取出弁	2	C3771B他 MT-110VL	
17	液取入カップリング	1	C3771B他 MT-204	
16	片フランジ式ボールバルブ	1	SF440A他 MT-790DV50A	
15	過充填防止弁	1	S25C他 MTG-6C	
14	プロテクタ	1	SS400相当 高耐食めっき鋼板 t=1.6	
13-2	取付金具(B)	2	SS400	
13-1	取付金具(A)	4	SS400	
12	型式シール	1	テトロン	
11	均圧用ネック	1	SM20C	
10	安全弁ネック	1	SM20C	
9	液面計用ネック	1	SM20C	
8	ガス取出用ネック	1	SM20C	
7	液取出用ネック	1	SM20C	
6	液取入用ネック	1	SM20C	
5	脚	4	SS400	
4	吊金具	2	SS400	
3	バックリング	2	SS400	
2-2	鏡板(B)	1	SA516-70 t=14.5	
2-1	鏡板(A)	1	SA516-70 t=14.5	
1	胴板	1	SA516-70 t=14.5	
番号	品名	数量	材質	摘要

49	気密合格シール	1	テトロン	
48	I・T・Oシール	1	テトロン	
47	スペーサー	5	SS400 同梱部品	
46	安全弁元弁警告札	1	紙 他	
45	高压プラグ(四角頭)	1	ステンレス鋼 JIS R3/4	
44-2	架台取付金具(B)	1	SS400	
44-1	架台取付金具(A)	1	SS400	
43	平座金	12	SUS304 t1.5×φ28M10相当	
42	平座金	12	樹脂 t0.8×φ28M10相当	
41	警告シール	1	テトロン	
番号	品名	数量	材質	摘要

型式 KT-2900Y
品名 2900 kgバルク貯槽(工業用)

組立図

製図 図番
2024年 9月25日 KT-2900Y-J-02

尺度 図面サイズ 図法 照査 検図 設計 製図
1:20 A2 第3角法 (中) (高) (森) (森)

I.T.O株式会社