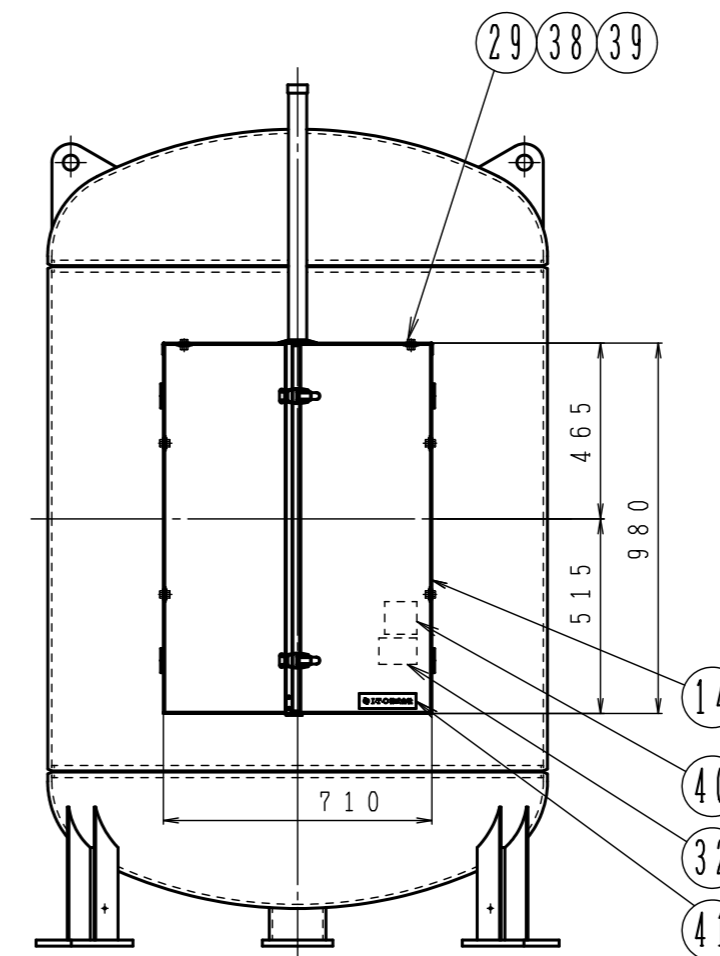
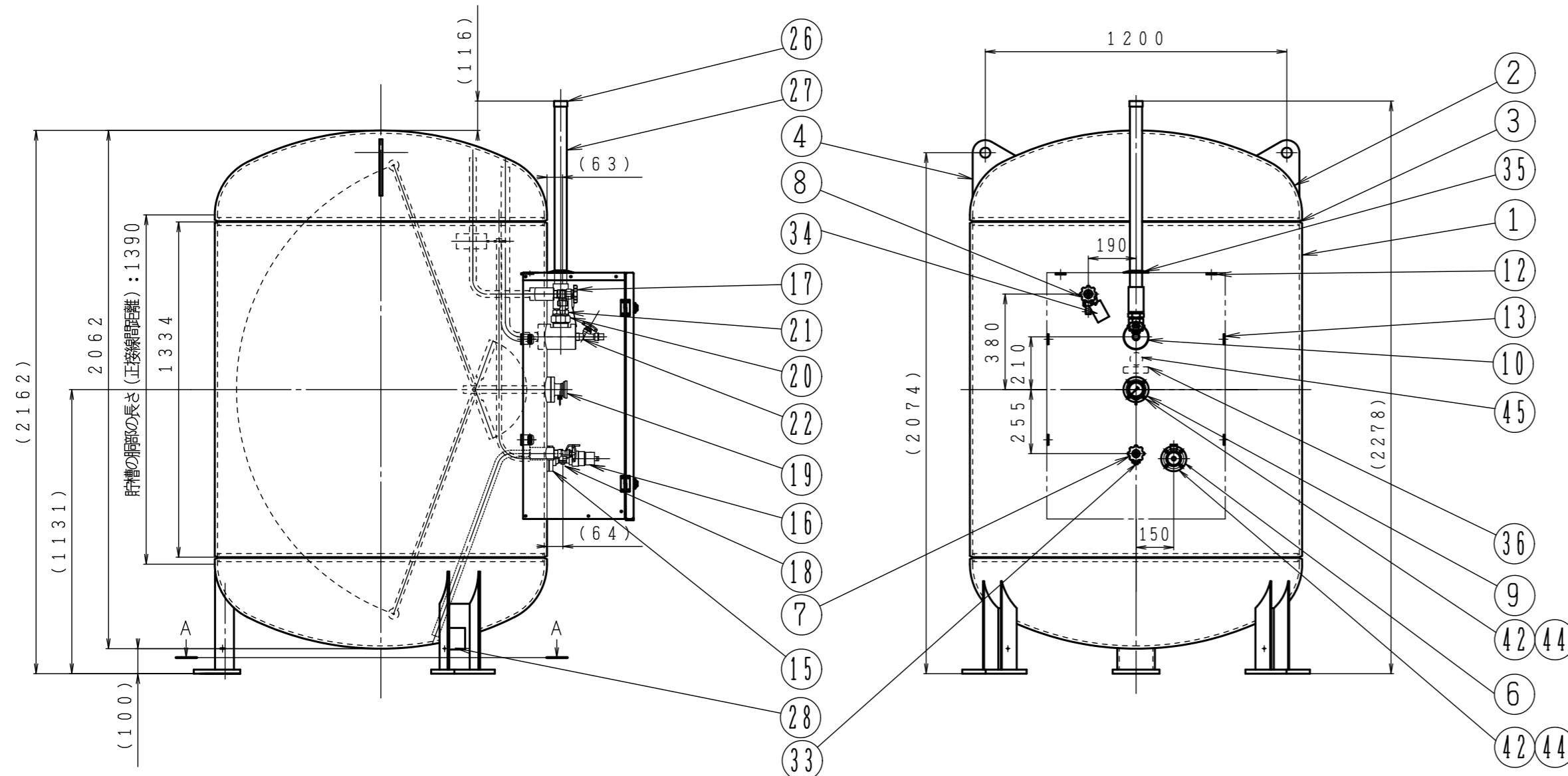
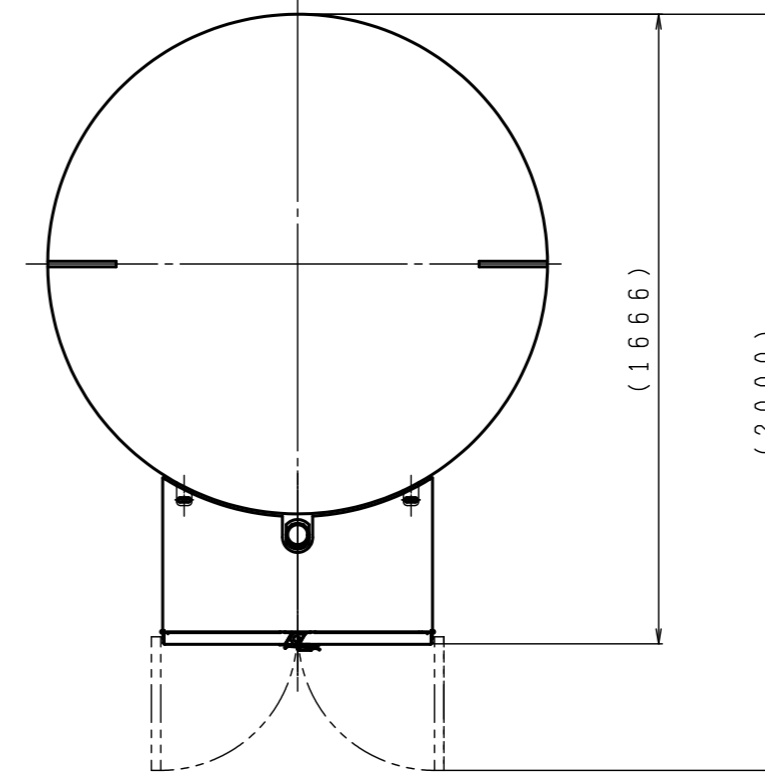
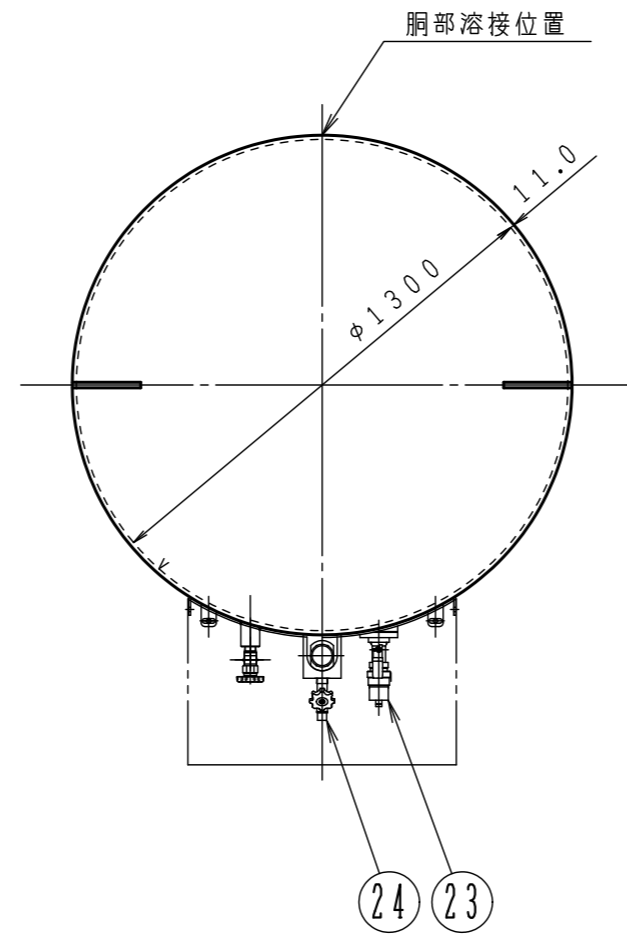
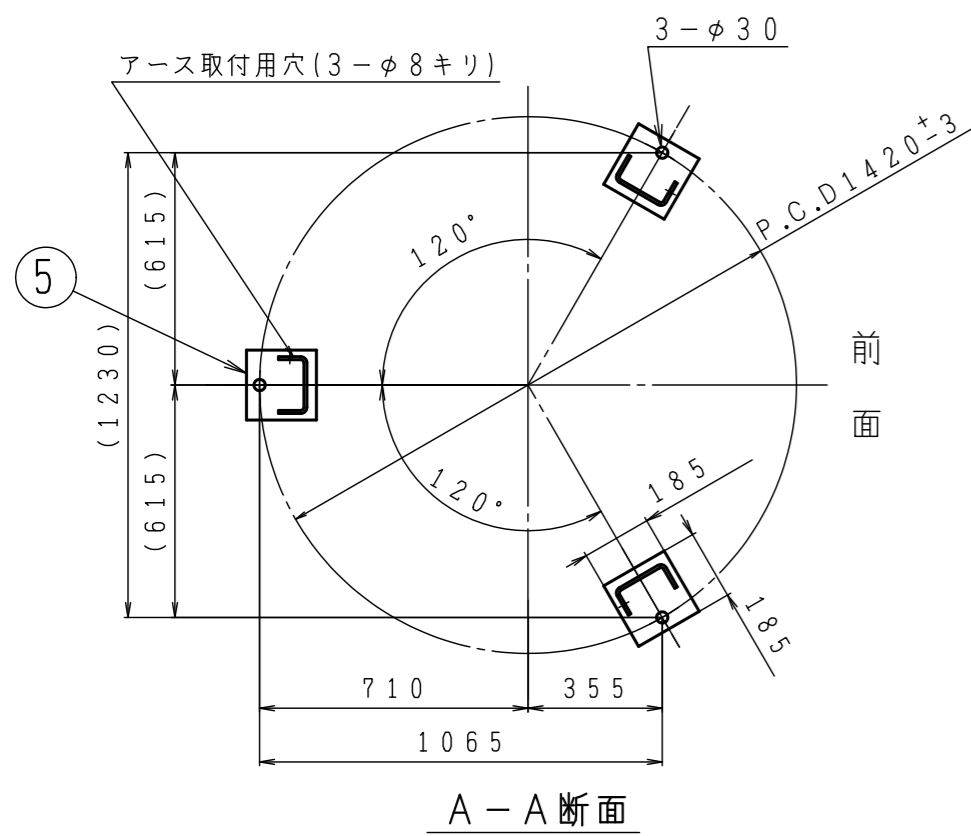


設 計 仕 様		
内 容 物	L P ガ ス	
内 容 積	2 4 2 0 l	
常 用 温 度	常 温	
設 計 圧 力	1 . 8 M P a	
設 計 温 度	4 0 ℃	
耐 圧 試 験 圧 力	2 . 7 M P a	
気 密 試 験 圧 力	1 . 8 M P a	
放 射 線 検 査	2 0 %	
溶 接 継 手 の 効 率	長 手	0 . 9 5
	周	1 . 0 0
腐 れ 代	0 mm	
適 用 法 規	特 定 設 備 検 査 規 則	

塗 装	
方 式	粉 体 塗 装 方 式
下 地 処 理	一 種 ケ レ ン
塗 料	ポ リ エ ス テ ル 樹 脂 系 塗 料
膜 厚	6 0 μ m 以 上 / 回 1 回 以 上
塗 色	ラ イ ト グ レ ー (マ ン セ ル 値 2 . 5 Y 9 / 2)



45	気密合格シール	1	テトロン	
44	パネ座金	8	SUS304	JIS 2号 10
43				
42	六角穴付ボルト	8	SUS304	JIS M10×35
41	I・T・Oシール	1	テトロン	
40	安全弁点検シール	1		
39	平座金	12	SUS304	t1.5×φ28(M10相当)
38	平座金	12	樹脂	t0.8×φ28(M10相当)
37				
36	警告シール	1	テトロン	
35	放出管スリーブ	1	軟化塩化ビニール	
34	注 意 札	1	紙 他	
33	液取出口キャップ	1	C3604B他	BL-C
32	ネームシール	1	テトロン	
31				
30				
29	ボルト、ナット	6	SUS304	M10×20
28	ネームプレート	1	STS304	
27	安全弁放出管(40A)	1	S G P	
26	キャップ	1	PVC	
25				
24	均圧カップリング	1	C3604B他	MT-98
23	液取入カップリング	1	C3771B他	MT-206V(20A)
22	バルク貯槽用均圧弁	1	C3771B他	MT-68YV
21	安 全 弁	1	C3771B他	MT-160V-22
20	安 全 弁 元 弁	1	C3604B他	MT-SV-25
19	縦型貯槽用液面計	1	SUS304他	MTG-4VE
18	液取出弁	1	C3771B他	MT-68WB
17	ガス取出弁	1	C3771B他	BIV-15
16	バルク貯槽用液取入弁	1	C3771B他	MT-110VF
15	過 充 填 防 止 弁	1	S25C他	MTG-6V
14	ブ ロ テ ク タ	1	SS400相当	高耐食のっき鋼板 t=1.6
13	取付金具(B)	4	SS400	
12	取付金具(A)	2	SS400	
11				
10	安全弁ネック	1	SM20C	
9	液面計用ネック	1	SM20C	
8	ガス取出用ネック	1	SM20C	
7	液取出用ネック	1	SM20C	
6	液取入用ネック	1	SM20C	
5	脚	3	SS400	
4	吊 金 具	2	SS400	
3	バックリング	2	SS400	
2	鏡 板	2	SA516-70	t=11.0
1	胴 板	1	SA516-70	t=11.0

番号	品 名	数量	材 質	摘 要
型 式	KT-980T			
品 名	980kg型LPガスバルク貯槽(縦型)			
組 立 図				
製 図	図 番			
2024年 9月25日	KT-980T-J			
尺 度	図面サイズ	図 法	照 査	検 図 設 計 製 図
1:20	A2	第3角法	(中 東 高 橋 森 森)	
I.T.O株式会社				