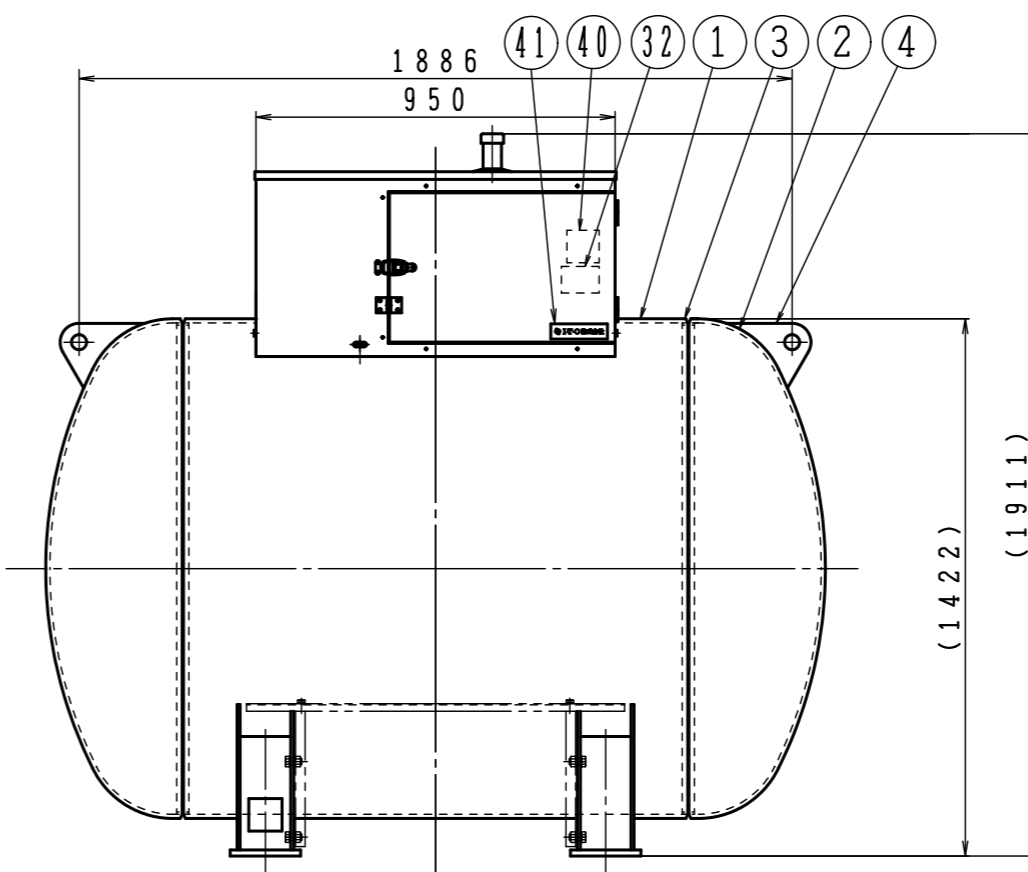
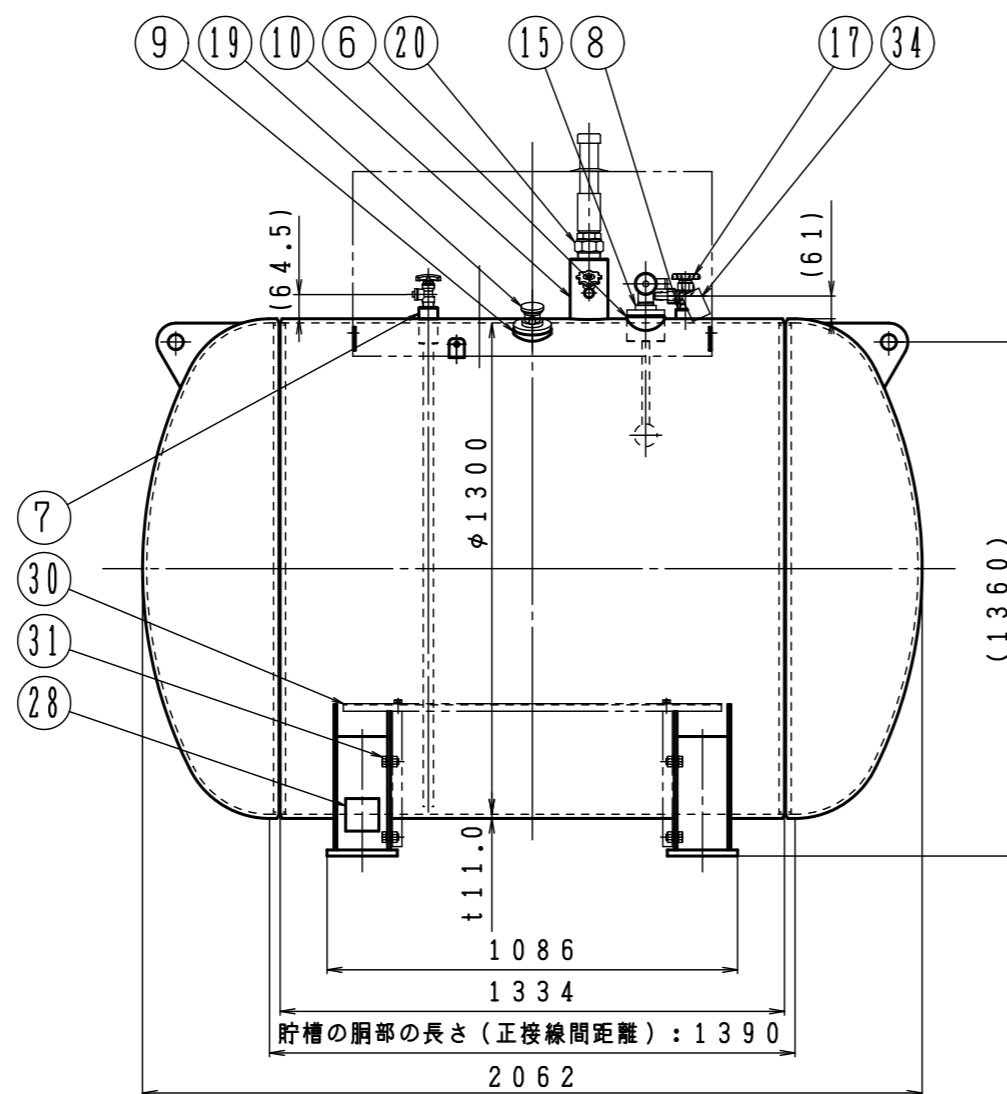
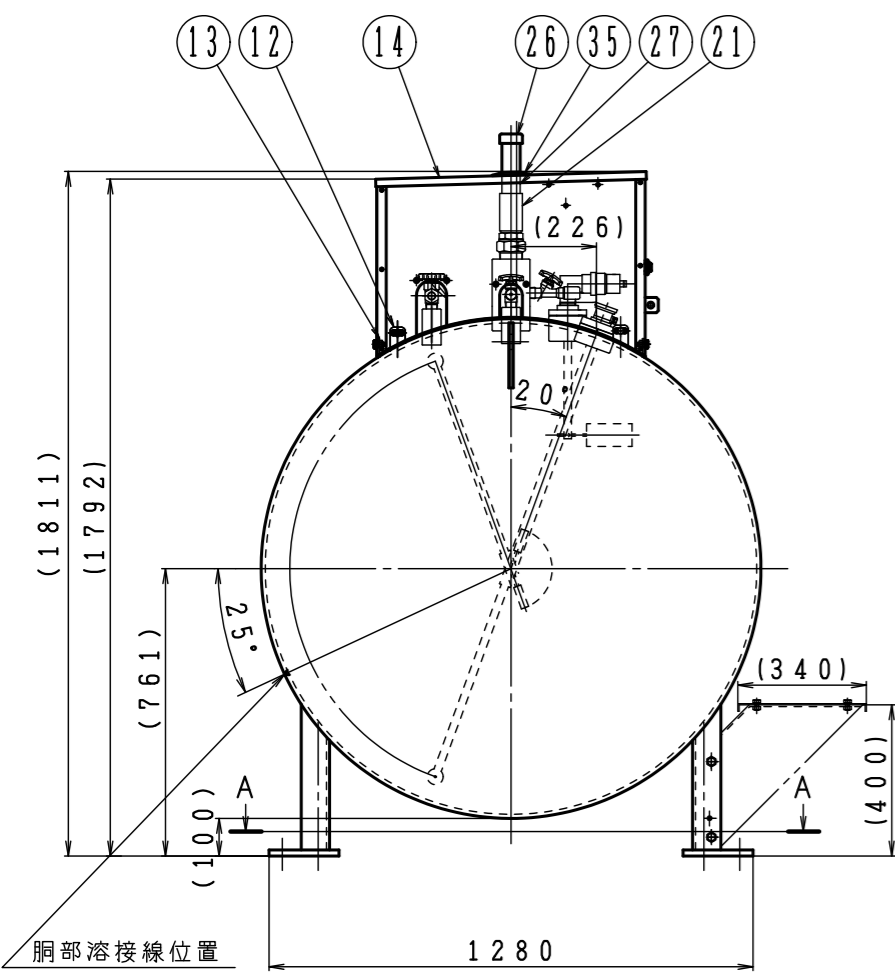
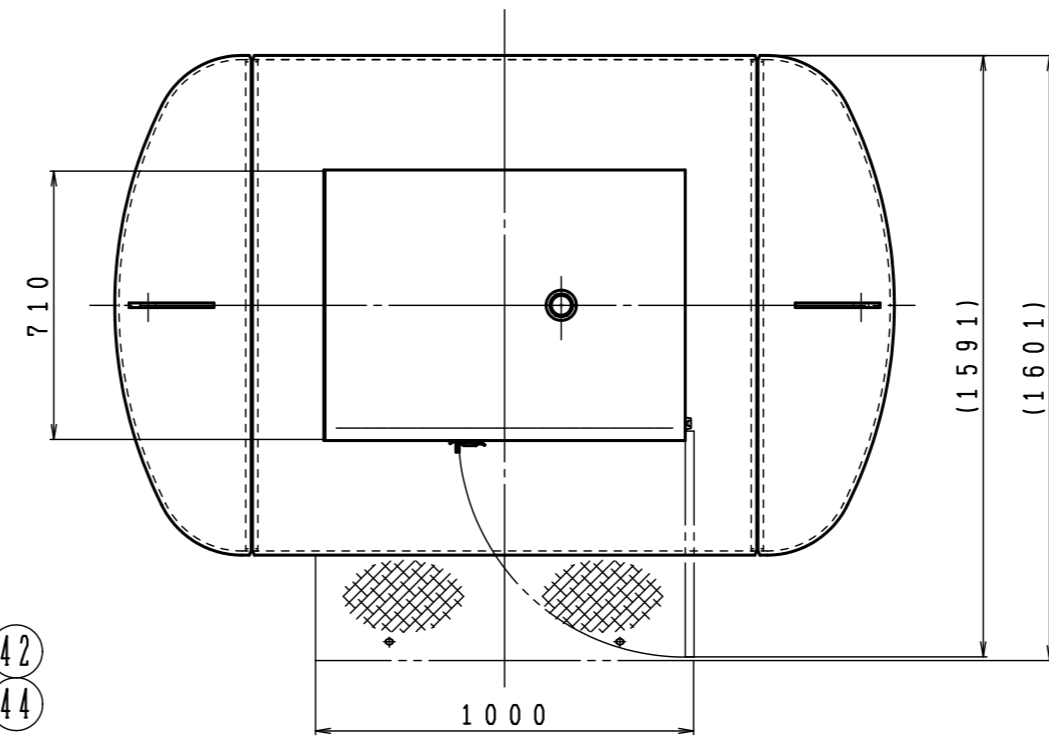
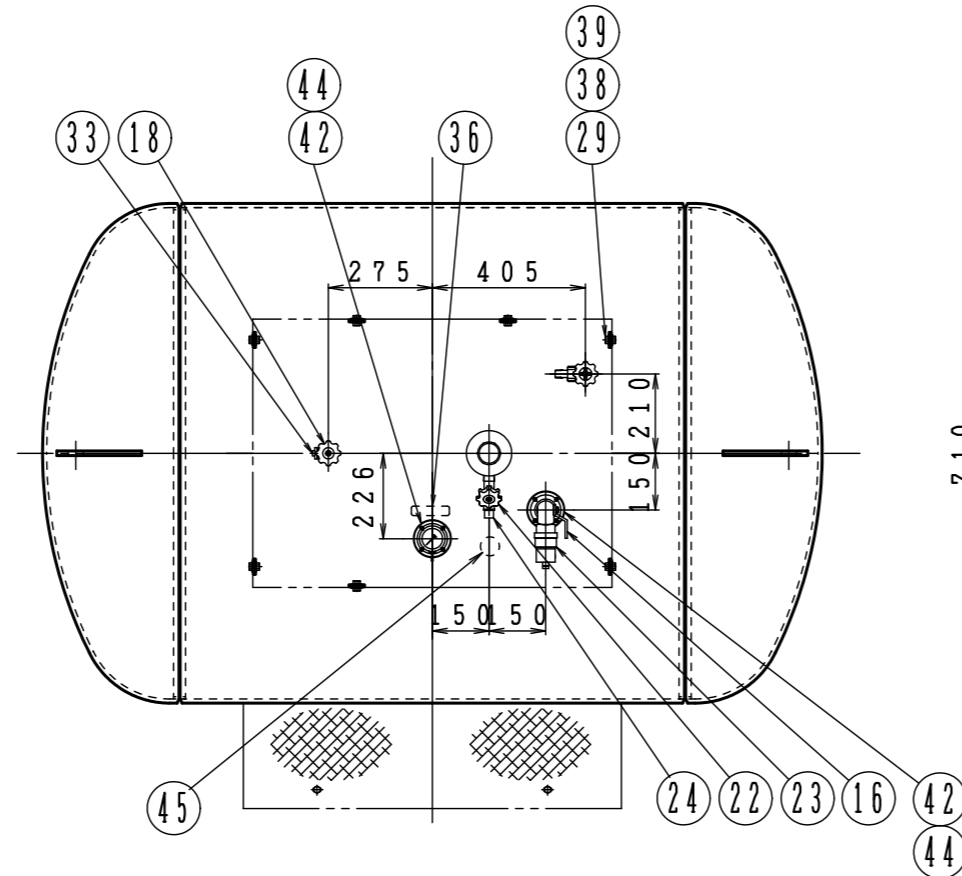
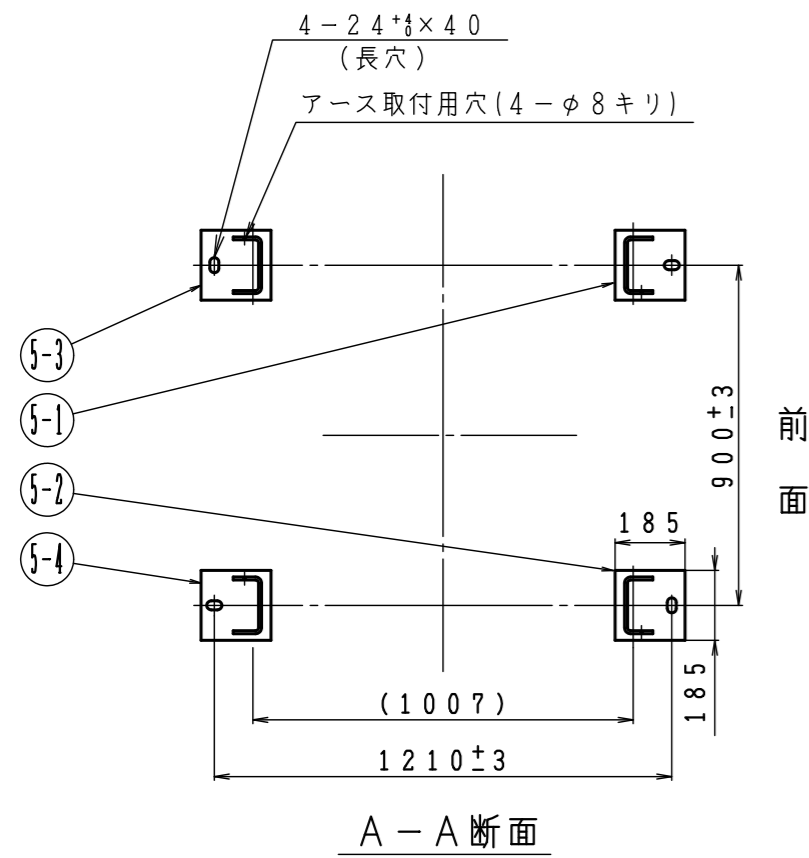


塗 装	
方式	粉体塗装方式
下地処理	一種ケレン
塗 料	ポリエステル樹脂系塗料
膜 厚	60 μm以上/回 1回以上
塗 色	ライトグレー (マンセル値 2.5 Y 9/2)

設 計 仕 様		
内 容 物	L P ガ ス	
内 容 積	2 4 2 0 l	
常用温度	常 温	
設計圧力	1 . 8 M P a	
設計温度	4 0 ℃	
耐圧試験圧力	2 . 7 M P a	
気密試験圧力	1 . 8 M P a	
放射線検査	2 0 %	
溶接継手の効率	長手	0 . 9 5
	周	1 . 0 0
腐 れ 代	0 mm	
適用法規	特定設備検査規則	



45	気密合格シール	1	テトロン	
44	バネ座金	8	SUS304	JIS 2号 10
43				
42	六角穴付ボルト	8	SUS304	JIS M10×35
41	I・T・Oシール	1	テトロン	
40	安全弁点検シール	1		
39	平座金	14	SUS304	t1.5×φ28(M10相当)
38	平座金	14	樹 脂	t0.8×φ28(M10相当)
37				
36	警告シール	1	テトロン	
35	放出管スリーブ	1	軟化塩化ビニール	
34	注 意 札	1	紙 他	
33	液取出口キャップ	1	C3604B他	BL-C
32	ネームシール	1	テトロン	
31	ボルト、ナット	4	SUS304	(オプション) M16
30	メソチソス・ステップ	1	SS400他	(オプション)
29	ボルト、ナット	7	SUS304	M10
28	ネームプレート	1	STS304	
27	安全弁放出管(40A)	1	S G P	
26	キャ ッ プ	1	P V C	
25				
24	均圧カップリング	1	C3604B他	MT-98
23	液取入カップリング	1	C3771B他	MT-206V(20A)
22	バルク貯槽用均圧弁	1	C3771B他	MT-68YV
21	安 全 弁	1	C3771B他	MT-160V-22
20	安 全 弁 元 弁	1	C3604B他	MT-SV-25
19	横型貯槽用液面計	1	SUS304他	MTG-4VC
18	液取出弁	1	C3771B他	MT-68WB
17	ガ ス 取 出 弁	1	C3771B他	BIV-15
16	バルク貯槽用液取入弁	1	C3771B他	MT-110VLF
15	過 充 填 防 止 弁	1	S25C他	MTG-6VD
14	プ ロ テ ク タ	1	SS400相当	高耐食めっき鋼板 t=1.6
13	取付金具(B)	3	SS400	
12	取付金具(A)	4	SS400	
11				
10	安 全 弁 ネ ッ ク	1	SM20C	
9	液 面 計 用 ネ ッ ク	1	SM20C	
8	ガ ス 取 出 用 ネ ッ ク	1	SM20C	
7	液 取 出 用 ネ ッ ク	1	SM20C	
6	液 取 入 用 ネ ッ ク	1	SM20C	
5-4	脚 ( D )	1	SS400	
5-3	脚 ( C )	1	SS400	
5-2	脚 ( B )	1	SS400	
5-1	脚 ( A )	1	SS400	
4	吊 金 具	2	SS400	
3	バ ッ ク リ ン グ	2	SS400	
2	鏡 板	2	SA516-70	t=11.0
1	胴 板	1	SA516-70	t=11.0

番号 品 名 数量 材 質 摘 要

型 式 KT-980Y

品 名 980kg型LPガスバルク貯槽(横型)

組 立 図

製 図 図 番

2024年 9月25日 KT-980Y-J

尺 度 図面サイズ 図 法 照 査 検 図 設 計 製 図

1:20 A2 第3角法 (中) (高) (森) (森)

I.T.O株式会社