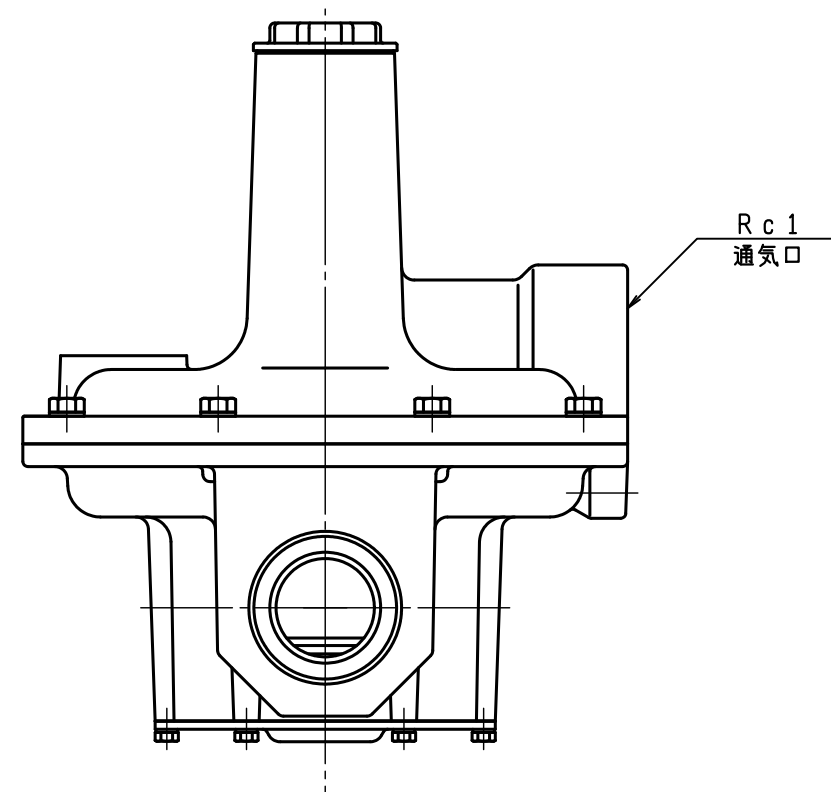
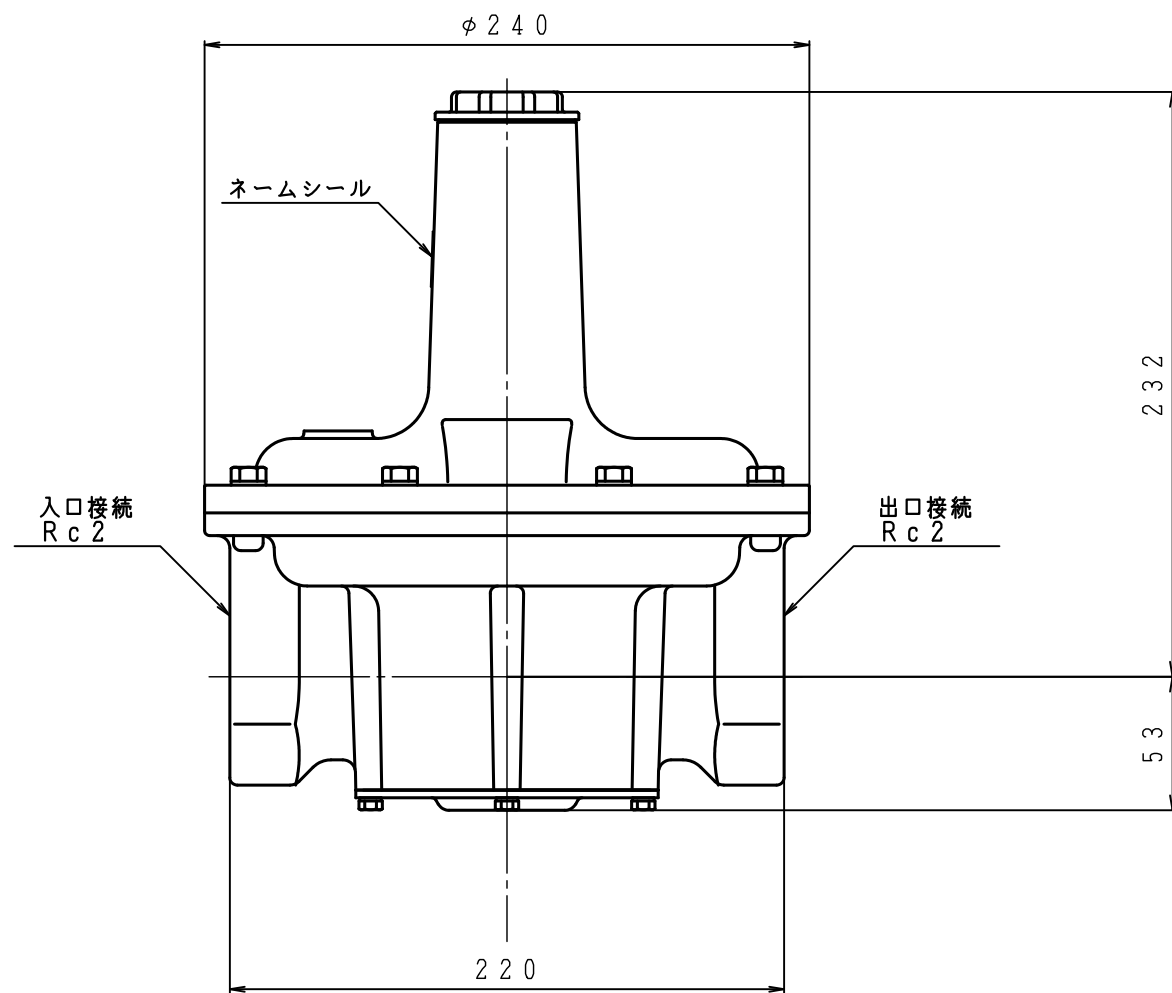
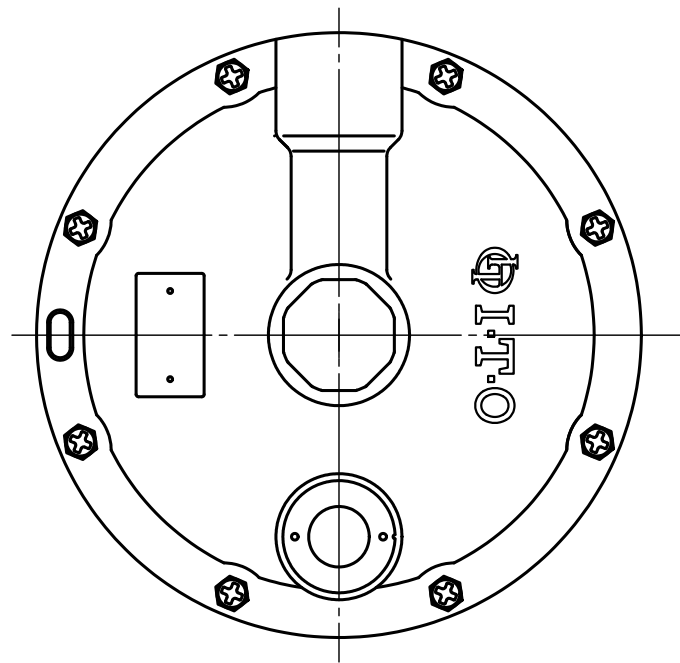


SGX-50N

入口圧力範囲 [kPa]	1.00~30.0
使用温度範囲 [℃]	-15~+60

SGX-50NA

入口圧力範囲 [kPa]	1.00~30.0
使用温度範囲 [℃]	-15~+60



型式	SGX-50N(A)	
品名	ガバナ	
図番	SGX-50N(A)-Q	
製図	2023年8月7日	
尺度	図面サイズ	図法
1:3	A3	第3角法

※寸法は参考値で記載しています。

**I.T.O.株式会社**