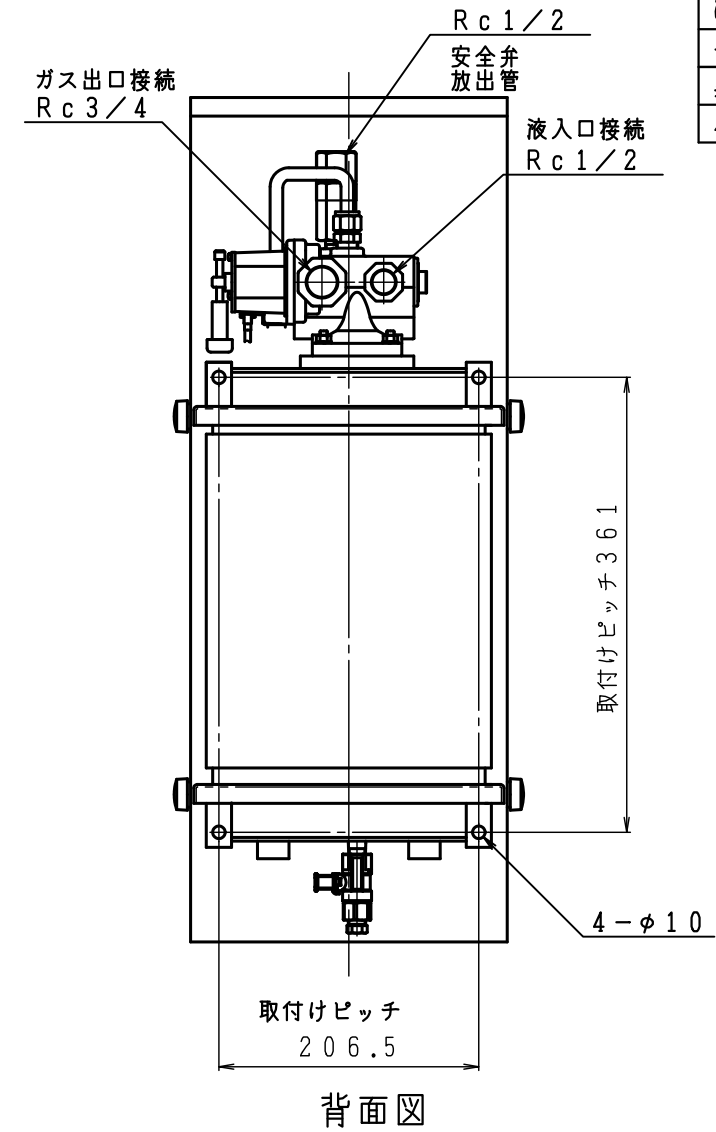
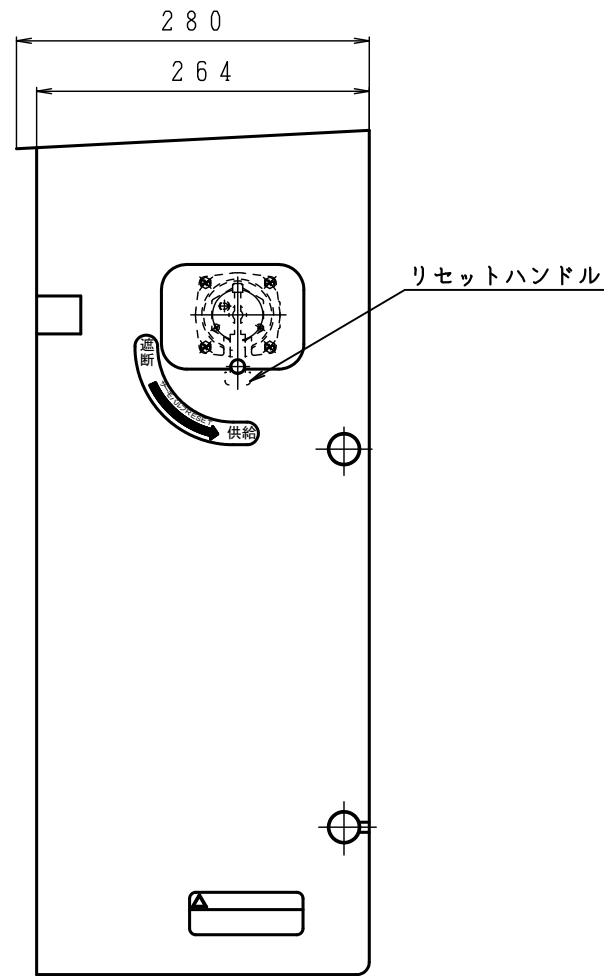
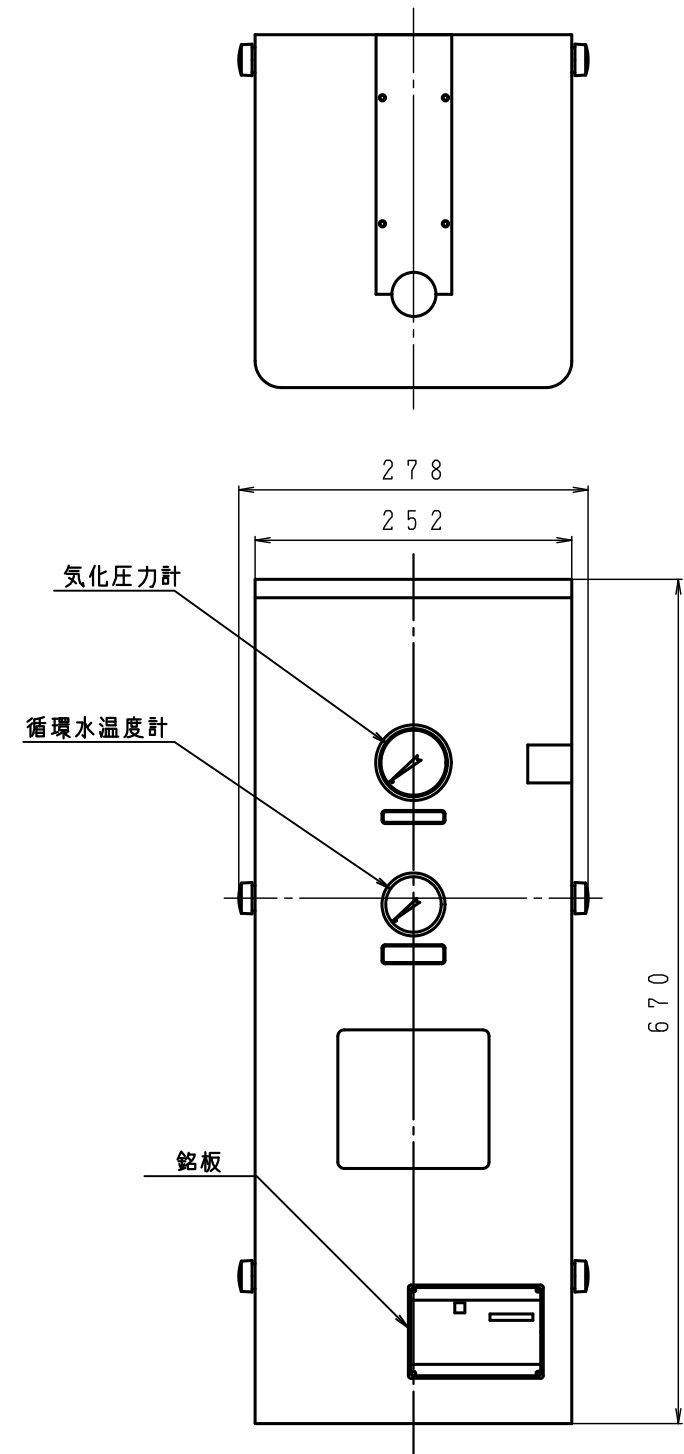
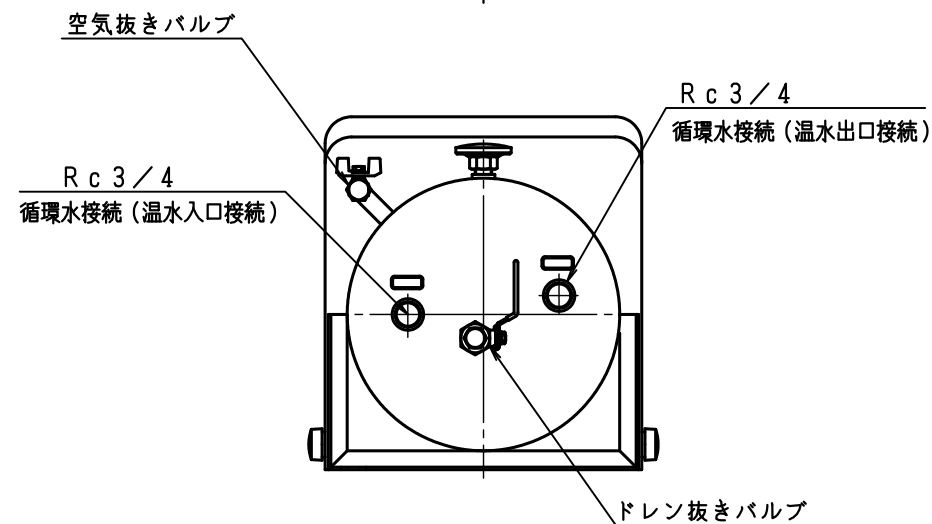


| | |
|--------------|-----------|
| 入口圧力範囲 [MPa] | 0.15~1.56 |
| 使用温度範囲 [℃] | -10~+60 |



同梱部品

| 部 品 名 | 数量 |
|--------------------------|----|
| 取扱説明書 | 1 |
| 検査成績書 | 1 |
| 六角ボルト (JIS M8×20) | 4 |
| 六角ナット (JIS 1種M8) | 4 |
| ばね座金 (JIS 2号8) | 4 |
| 平座金 (JIS 並形8 (D16 t1.6)) | 4 |
| 異径ソケット (Rc3/4×Rc1/2) | 2 |
| パレルニップル (R1/2) | 2 |



| | |
|-----|-----------------|
| 型 式 | SMV-100DA |
| 名 称 | LPG用消費型温水循環式蒸発器 |
| 図 番 | SMV-100DA-Q |
| 製 図 | 2023年8月17日 |

| | | |
|-----|-------|------|
| 尺 度 | 図面サイズ | 図 法 |
| 1:6 | A3 | 第3角法 |

※寸法は参考値で記載しています。

I.T.O株式会社