

納入仕様書

電熱式LPG蒸発装置

VH-300F

 I.T.O株式会社

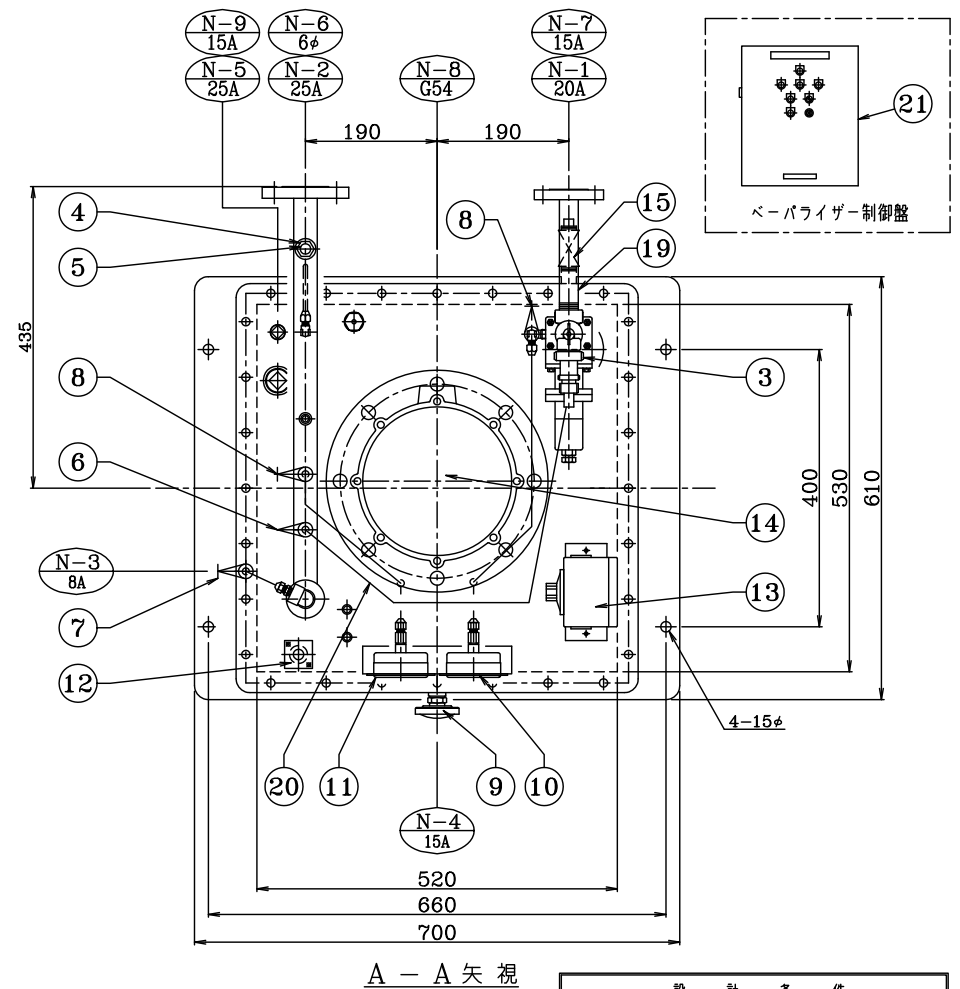
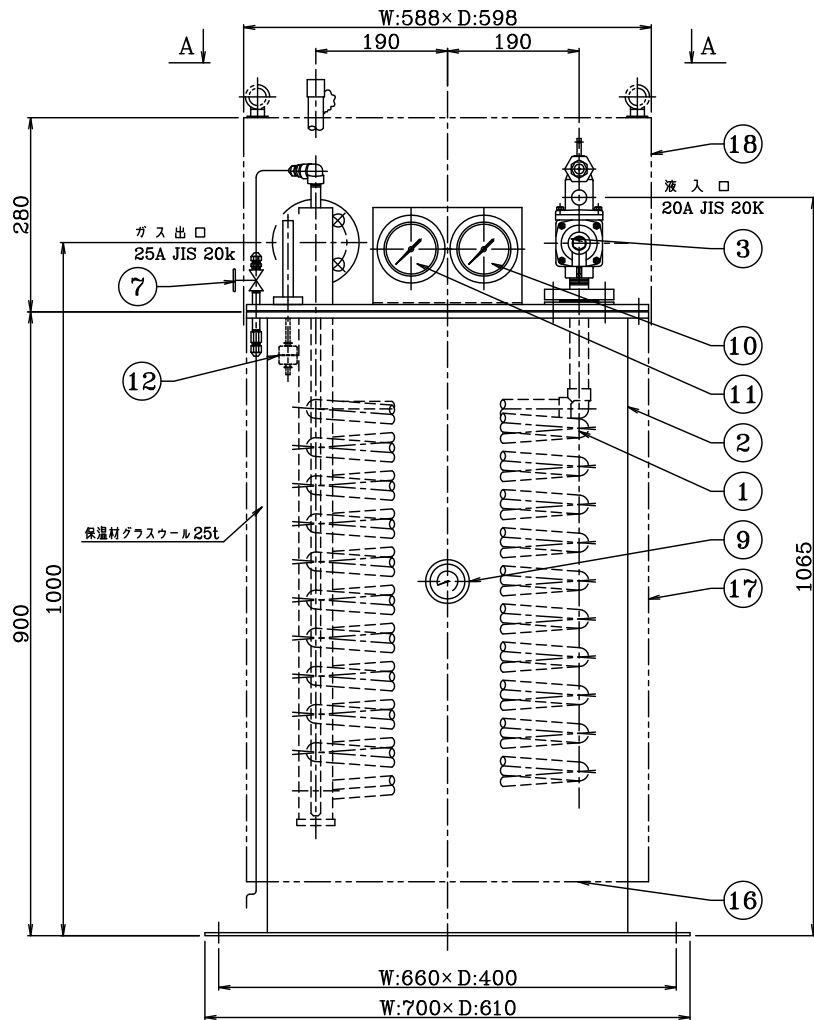
作成日：令和2年 9月18日

目次

1. 製品仕様書	
(1) 製品仕様書	2
(2) 組立図	3
(3) 展開接続図	4
(4) 部品表	5
(5) 制御盤姿図	6
(6) 系統図	7
(7) 蒸発器、ドレン抜き詳細図	8
2. 強度計算書	
(1) 強度計算書	9
3. 防爆構造電気機械器具型式検定合格書	18
4. 気化圧力調整弁 (LRC-20J)	
(1) 製品仕様書	20
(2) 組立図	21
(3) 強度計算書	22
5. ボールバルブ (BS-230)	
(1) 製品仕様書	23
(2) 肉厚強度計算書	24
6. 安全弁 (LPR-620S)	
(1) 製品仕様書	25
(2) 肉厚強度計算書	26
(3) 吹出し量計算書	27
7. ボールバルブ (IV-206C)	
(1) 製品仕様書	29
(2) 組立図	30
(3) 強度計算書	31
8. 調整器 (GMF-300V)	
(1) 製品仕様書	32
(2) 組立図	33
(3) 強度計算書	34

ベーパーライザー仕様書

型	式	VH - 300F	
蒸	発	能	力
		300	kg/H
蒸	発	方 式	
		瞬 間 蒸 発 式	
加	温	方 式	
		電 熱 式 温 水 加 温 方 式	
熱 源	ヒーター容量	42 kW	
	電 圧	三 相 ・ 200V / 220V	
	定 格 電 流	121.2 A	
温水温度制御スイッチ		60 ~ 80 °C (70 °C設定)	
温水過熱防止スイッチ		85 °C	
安全弁設定圧力		0.96 MPa	
気化圧力調整弁設定圧力		0.1 ~ 0.18 MPa	
使用可能入口圧力		0.2 ~ 1.56 MPa	
サーモバルブ		50°C±5°C設定	
接続口径	液 入 口	20 A	JIS20kフランジ
	ガ ス 出 口	25 A	JIS20kフランジ
		一 次 圧 力 部	二 次 圧 力 部
設 計 圧 力		1.8 MPa	0.98 MPa
耐 圧 試 験 圧 力		2.7 MPa	2.6 MPa
気 密 試 験 圧 力		1.8 MPa	0.98 MPa
蒸 発 器 内 容 積		0.00956 m ³	
外形寸法	幅	588	mm
	奥 行	598	mm
	高 さ	1180	mm
水 量		243	ℓ
本 体 重 量		213	kg
運 転 重 量		456	kg



A - A 矢視

設計条件		
適用法規	高压ガス保安法	
流 体	プロパン	
	一次圧力部	二次圧力部
設計圧力	1.8 MPa	0.98 MPa
耐圧試験圧力	2.7 MPa	2.6 MPa
気密試験圧力	1.8 MPa	0.98 MPa
設計温度	-10 ~ 90 °C (液入口から気化圧力調整弁まで)	
	-20 ~ 90 °C (気化圧力調整弁から伝熱管まで)	
	0 ~ 90 °C (伝熱管以降)	

番号	名称	材質	寸法	数量	備 考
1	蒸発器	STPG370(S)	380φ	1	Sch 40 25A
2	温水槽	SS400		1	3.2t
3	気化圧力調整弁	C3771B	20A×20A	1	LRC-20J
4	安全弁元弁	C3771B	10A	1	BS-230
5	安全弁	C3604B	10A	1	LPR-620S 0.98MPa
6	圧力検出弁	C3771B	8A	1	IV-206C
7	ドレン抜弁	C3771B	8A	1	IV-206C
8	圧力計元弁	C3771B	8A	2	IV-206C
9	温度計	—	15A	1	60φ 0~100℃
10	一次圧力計	—	1/4B	1	DU75φ0~3.5MPa
11	二次圧力計	—	1/4B	1	DU75φ0~1.6MPa

12	フロート式水位計	SUS304	—	1	
13	温度調節器	—	—	2	EGO-55-13022-040
14	電熱ヒーター	DCuT-1	125A	1	JIS 5K 200V×42kW
15	排水弁	C3771B	15A	1	600型ZH
16	フロントカバー	—	—	1	
17	リアカバー	—	—	1	
18	ヘッドカバー	—	—	1	
19	液入口配管	—	—	1	
20	銅管	—	—	1	
21	制御盤	—	—	1	

ノズル仕様			
記号	名称	数量	規格
N-1	液入口	1	20A JIS 20K
N-2	ガス出口	1	25A JIS 20k
N-3	ドレン抜ノズル	1	8A
N-4	温度計取付孔	1	15A鉄ソケット
N-5	給水口	1	25A
N-6	オーバーフロー	1	6φ
N-7	排水口	1	15A
N-8	電線管接続口	1	G54
N-9	予備ノズル	1	15A

設 計 図			
名称	VH-300F(300kg/H ベーパーライザー)		
	組立図		
図番	10830A (1/7)	尺度	1/8
承認	設計	製図	年月日
伊藤	江村	江村	2016/1/29

部品表

記号	名称	仕様	数量
NFB	ブレーカー	250AF 3極 150A	1
MC	マグネットスイッチ	AC200V 135A	1
F	ヒューズ	3A	1
CT1.2	カレントトランス	150/5A	2
K2CU	断線警報器	AC200V AC4~10A	1
RY1,4,6	リレー	AC200V 2極	3
RY2,3,5	リレー	AC200V 4極	3
TM2	タイマー	AC200V	1
TM1	オフディレータイマー	AC200V	1
BRY	リレーバリア(接点信号変換器)	EB3C-R03AN	1
WL1	電源表示灯	AC220V	1
RL1,2,3	警報表示灯	AC220V	3
COS1/GL1	照光式セレクトスイッチ	AC220V 2ノッチ	1
PB1	ブザー停止押釦	a接点:1	1
PB2	リセット押釦	a接点:1 b接点:1	1
BZ	ブザー	AC200~220V	1
TB1	端子台	2P	1

銘板表

記号	名称	サイズ	数量
NP1	VH-300F パーパライザ制御盤	W250 × H30 × 3t	1
WL1	電源	22Φ メガネ	1
RL1	温度上昇	22Φ メガネ	1
RL2	水位低下	22Φ メガネ	1
RL3	ヒーター断線	22Φ メガネ	1
PB1	ブザー停止	22Φ メガネ	1
PB2	リセット	22Φ メガネ	1
COS1/GL1	停止 運転	22Φ メガネ 2ノッチ	1
NP2	(株)千代田機械製作所	W160 × H20 × 2t	1

御注文主
[CUSTOMER]名称
[NAME]LPガス気化器用電気加温装置
VH-300F 部品図

 株式会社 千代田機械製作所
 CHIYODAKIKAI WORKS CO., LTD.

殿

尺度
[SCALE]日付
[DATA]重量
[WEIGHT]承認
[RECOGNIZE]検図
[CHECKED BY]設計
[DESIGN]製図
[DRAWN BY]図番
[DRW NO.]

角法[ANGLE PROJECTION]

NTS

2016/04/01

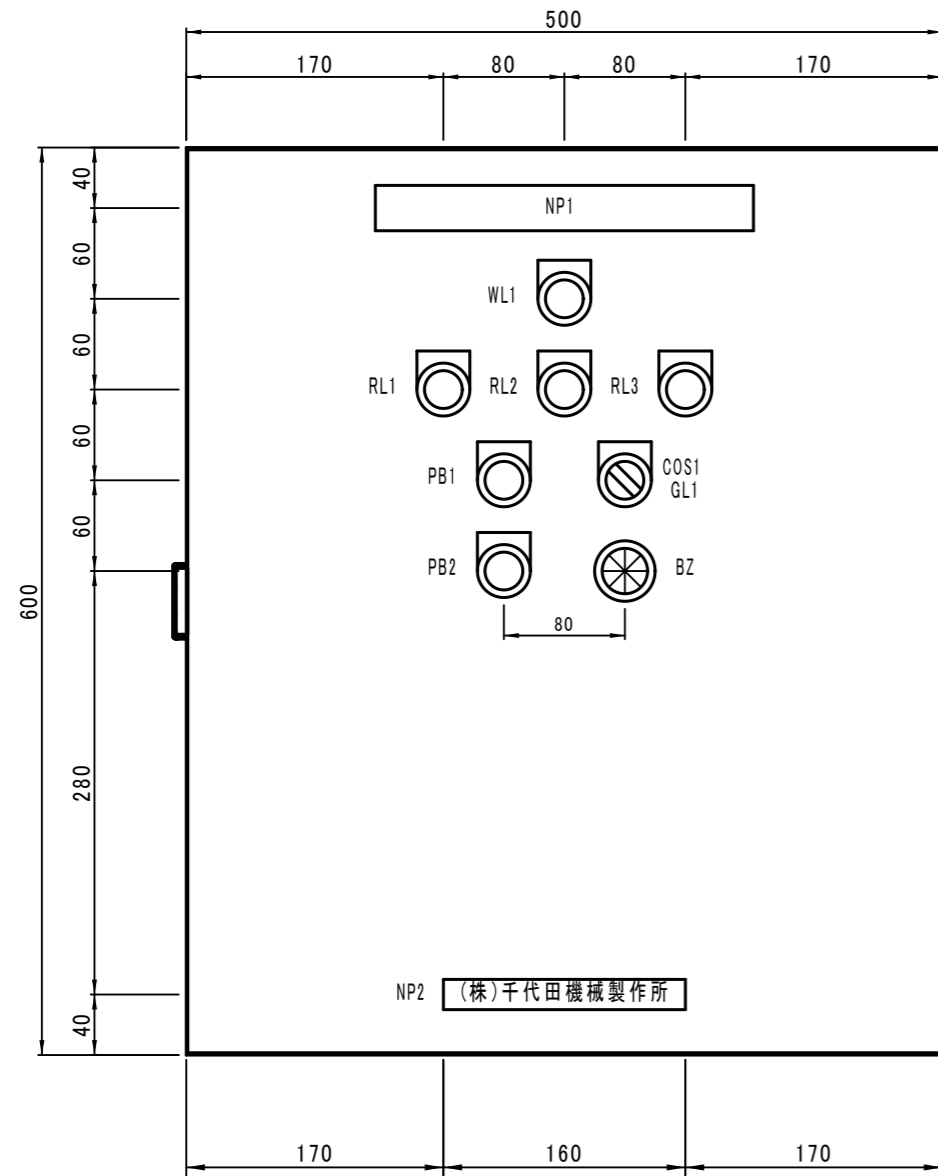
伊藤

大山

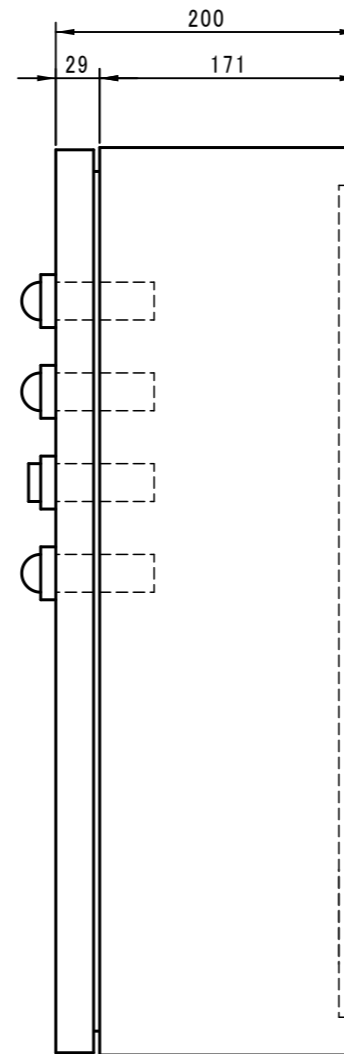
江村

江村

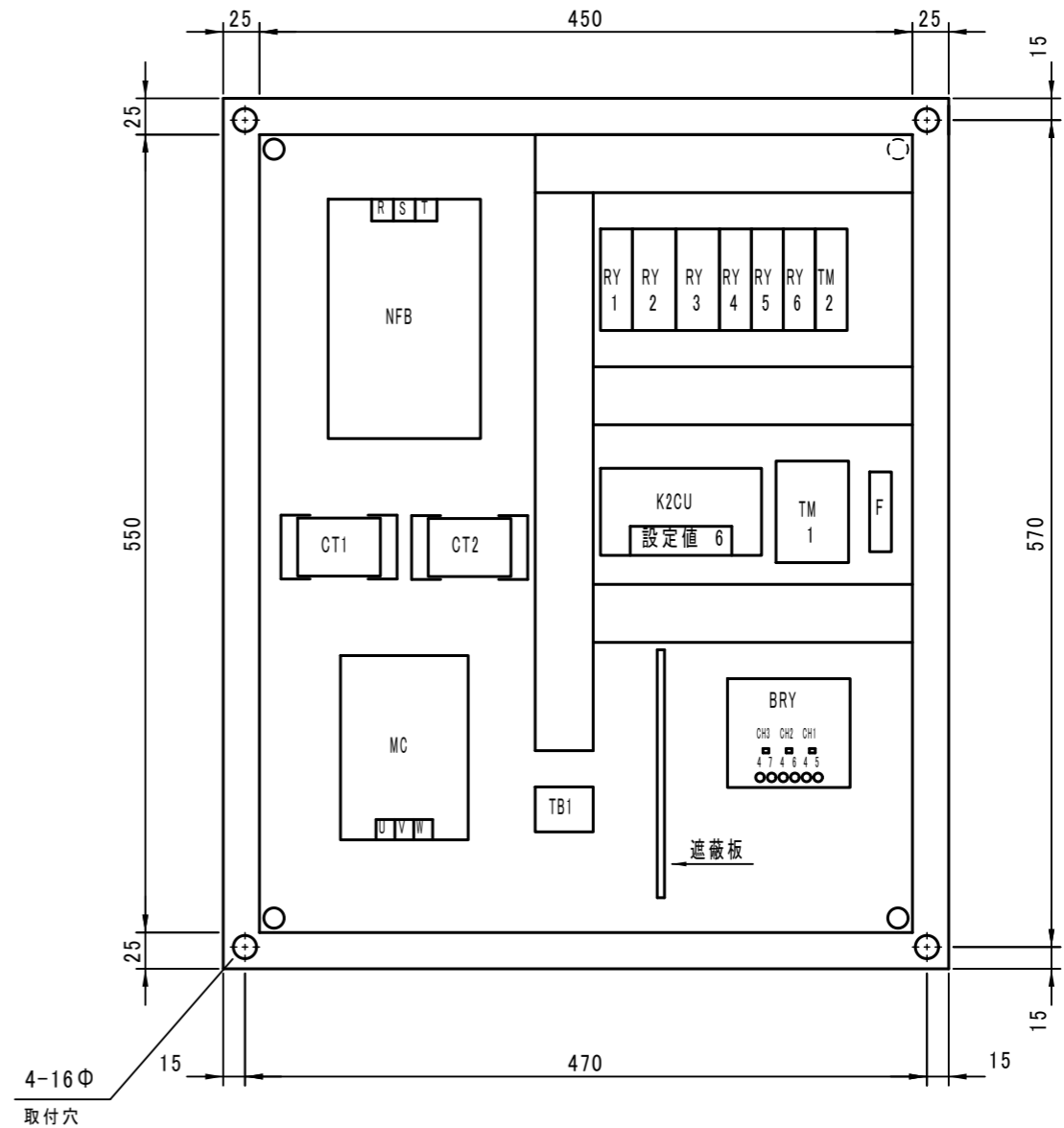
10998E-2



正面図



側面図

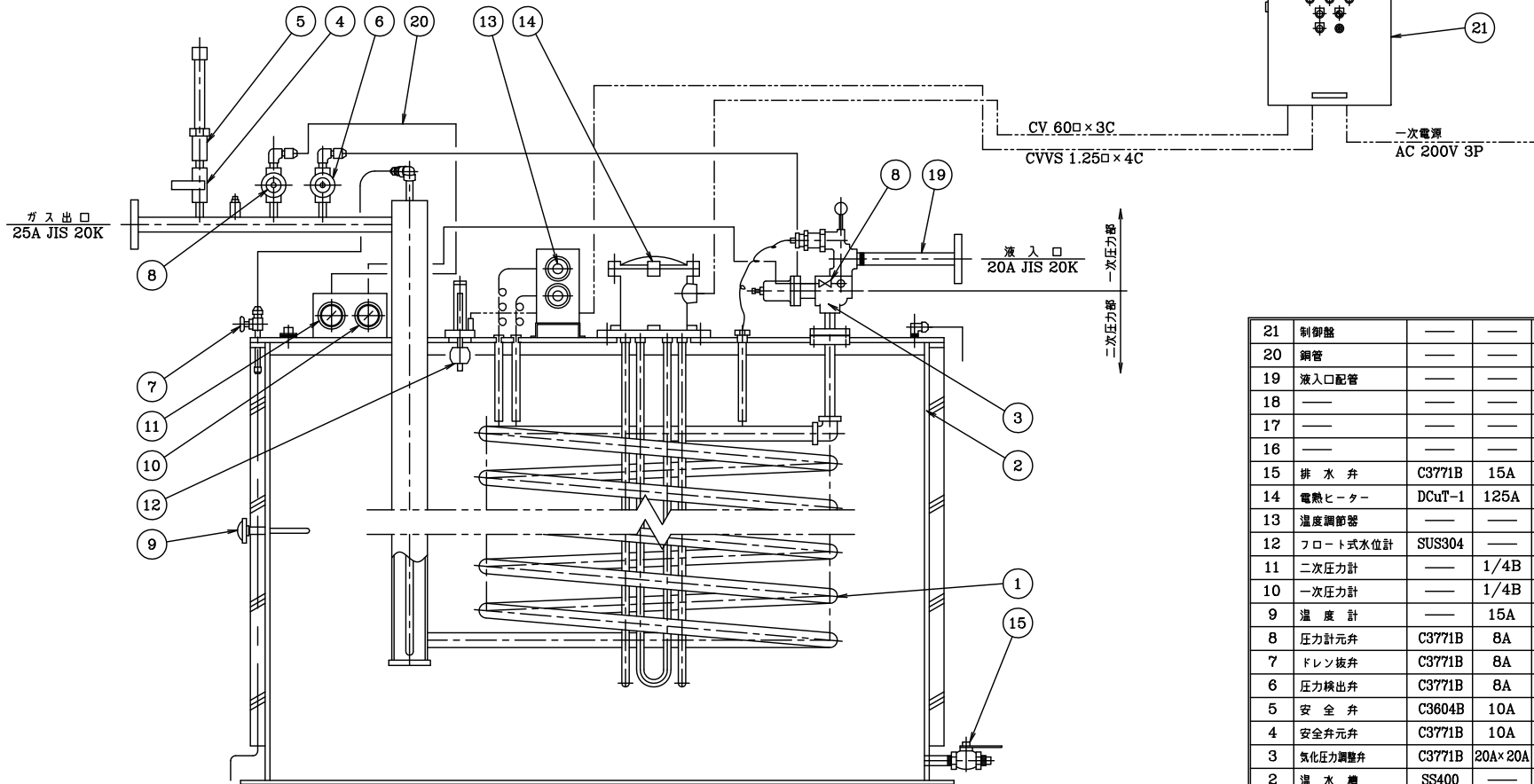


機器配置図

板金仕様

構造	屋内壁掛型	
材質	扉	SPC 1.6t
	管体	SPC 1.2t
塗装色	内面	マンセル 5Y7/1
	外面	マンセル 5Y7/1
型式	CH20-56A	

角法 [ANGLE PROJECTION]	株式会社 千代田機械製作所 CHIYODAKIKAI WORKS CO., LTD.	御注文主 [CUSTOMER]	殿				名称 [NAME]	VH-300F ペーパーライザー制御盤 姿図		
		尺度 [SCALE]	日付 [DATA]	重量 [WEIGHT]	承認 [RECOGNIZE]	検図 [CHECKED BY]	設計 [DESIGN]	製図 [DRAWN BY]	図番 [DRW NO.]	
		1/5	2016/04/01		伊藤	大山	江村	江村	10998E-3	

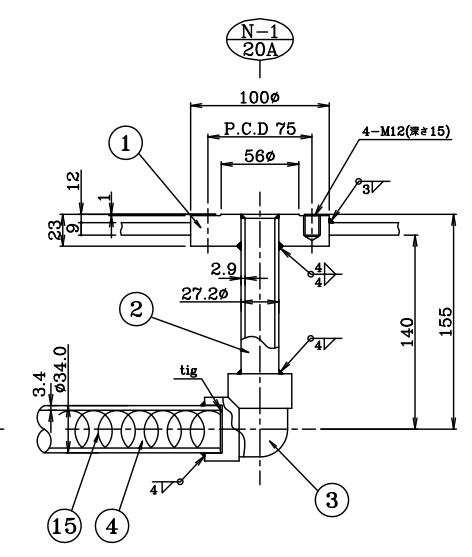
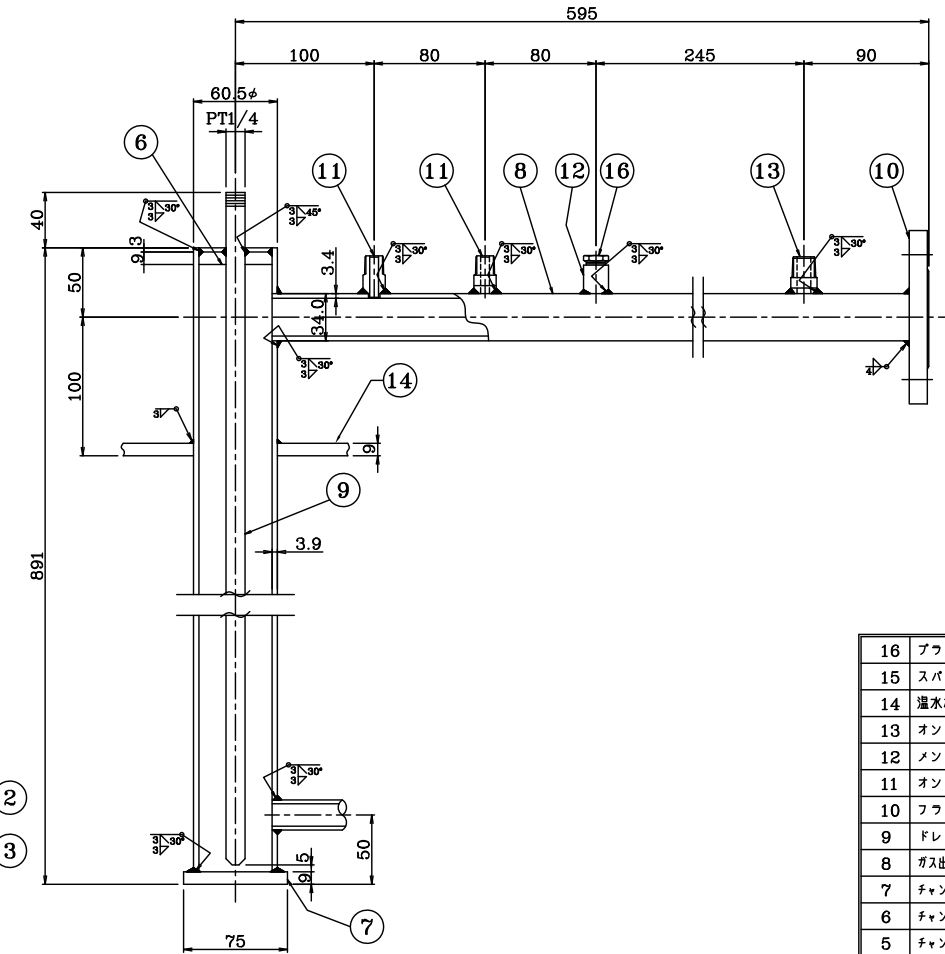
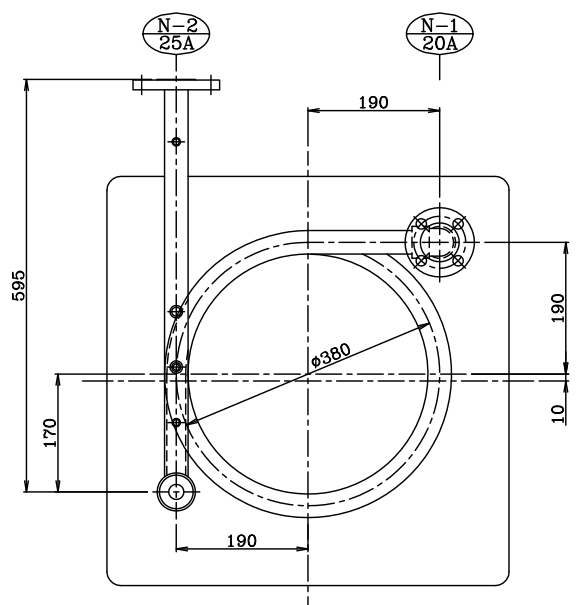


番号	名称	材質	寸法	数量	備 考
21	制御盤	—	—	1	
20	鋼管	—	—	1	
19	液入口配管	—	—	1	
18	—	—	—	—	
17	—	—	—	—	
16	—	—	—	—	
15	排水弁	C3771B	15A	1	600型ZH
14	電熱ヒーター	DCuT-1	125A	1	JIS 5K 200V×42kW
13	温度調節器	—	—	2	EGO-55-13022-040
12	フロート式水位計	SUS304	—	1	
11	二次圧力計	—	1/4B	1	DU75φ0~1.6MPa
10	一次圧力計	—	1/4B	1	DU75φ0~3.5MPa
9	温度計	—	15A	1	60φ 0~100℃
8	圧力計元弁	C3771B	8A	2	IV-206C
7	ドレン抜弁	C3771B	8A	1	IV-206C
6	圧力検出弁	C3771B	8A	1	IV-206C
5	安全弁	C3604B	10A	1	LPR-620S 0.96MPa
4	安全弁元弁	C3771B	10A	1	BS-230
3	気化圧力調整弁	C3771B	20A×20A	1	LRC-20J
2	温水槽	SS400	—	1	3.2t
1	蒸発器	STPG370(S)	380φ	1	Sch 40 25A

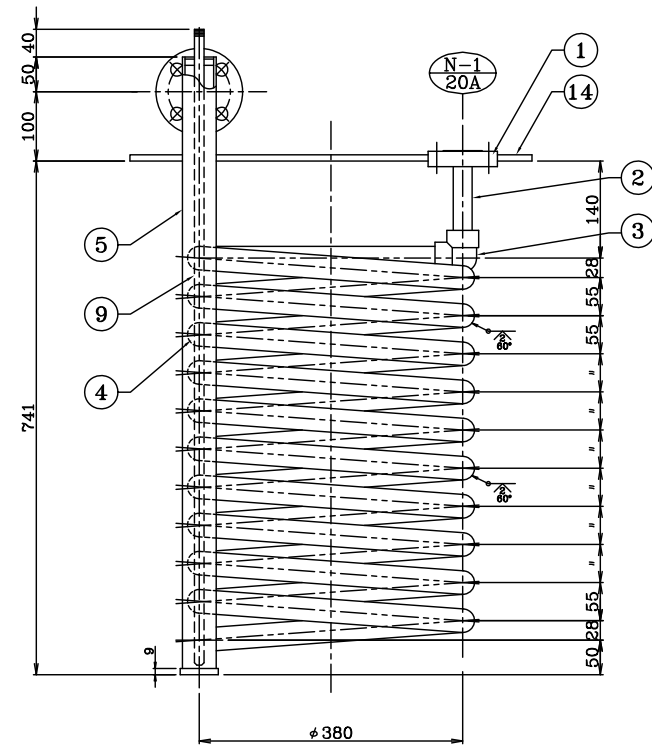
設計条件		
適用法規	高压ガス保安法	
流 体	プロパン	
	一次圧力部	二次圧力部
設計圧力	1.8 MPa	0.98 MPa
耐圧試験圧力	2.7 MPa	2.6 MPa
気密試験圧力	1.8 MPa	0.98 MPa
設計温度	-10 ~ 90 °C (液入口から気化圧力調整弁まで)	
	-20 ~ 90 °C (気化圧力調整弁から伝熱管まで)	
	0 ~ 90 °C (伝熱管以降)	

殿					
名称	VH-300F 300kg/H				
	系統図				
図番	面号	10830F	尺度	NTS	
承認	設計	製図	年月日		
伊藤	江村	江村	2016/2/12		
株式会社 千代田機械製作所					

訂正番号	年月日	内 容	担当承認



N-2	ガス出口	25A	JIS 20k
N-1	液入口	20A	JIS 20k 相当
記号	名称	寸法	摘要
ノズルリスト			



番号	名称	材質	寸法	数量	摘要
16	プラグ	S25C	8A	1	R1/4
15	スパイラルコイル	SUS304	-	1	φ1.5×2.3m
14	温水槽上蓋	SS400	-	1	t=9.0
13	オンボス	S25C	10A	1	D# PH-00-04-J
12	メンボス	S25C	8A	1	D# PH-00-01-J
11	オンボス	S25C	8A	2	D# PH-00-02-J
10	フランジ	S25C	25A	1	JIS 20k
9	ドレン抜ノズル	STPG370(S)	8A	1	Sch 80
8	ガス出口ノズルネック	STPG370(S)	25A	1	Sch 40
7	チャンバー下部管板	SB410-SR	-	1	t=9.0
6	チャンバー上部管板	SB410-SR	-	1	t=9.0
5	チャンバー	STPG370(S)	50A	1	Sch 40
4	伝熱管	STPG370(S)	25A	1	Sch 40
3	差込溶接エルボ	S25C	25A×20A	1	Sch 80
2	液入口ノズルネック	SUS304TP(S)	20A	1	Sch 40
1	フランジ	SUSF304	20A	1	t=23 JIS 20K 相当

設計条件	
適用法規	高压ガス保安法
流 体	プロパン
設計圧力	0.98 MPa
耐圧試験圧力	2.6 MPa
気密試験圧力	0.98 MPa
設計温度	品番 ①② まで -20 ~ 90 °C
	品番 ③ 以降 0 ~ 90 °C

殿			
名称	VH-300F(300kg/H ベーパーライザー)		
	蒸発器, ドレン抜 詳細図		
図番	面号	10830A (2/7)	尺度 1/3, 1/8
承認	設計	製図	年月日
伊藤	江村	江村	2016/2/12
株式会社 千代田機械製作所			

訂正番号	年月日	内 容	担当承認

蒸 発 器 強 度 計 算 書

高 圧 ガ ス 保 安 法

特 定 設 備 検 査 規 則

名 称 VH-300F 型 蒸 発 器

設 計 条 件	
流 体	液 化 石 油 ガ ス
設 計 圧 力	0.98 MPa
設 計 温 度	液入口から気化圧力調整弁まで -10 ~ 90 °C
	気化圧力調整弁から伝熱管まで -20 ~ 90 °C
	伝熱管以降 0 ~ 90 °C
X 線 検 査	行なわず
応 力 除 去	行なわず
く さ れ 代	1.0 mm

株 式 会 社 千 代 田 機 械 製 作 所

直管	内圧、曲げ半径が管の外径の4倍の値以上の管
円筒胴の胴板	内圧、 $P \leq 0.385 \sigma_a \eta$

別添1 特定設備の技術基準の解釈 第7条第1項(1)(i)及び第6条第1項(1)イ①(i)

$$t = \frac{PD_0}{2 \sigma_a \eta + 0.8 P}$$

1 計算の区分	【管の計算用】 強め材の計算用	【管の計算用】 強め材の計算用	【管の計算用】 強め材の計算用		
2 名称	液入口ノズルネック	伝熱管	チャンバー		
3 図面番号	10830A-2	10830A-2	10830A-2		
4 部品番号	2	4	5		
設計	5 高圧ガスの種類	毒性 <input type="checkbox"/> 可燃性 <input type="checkbox"/> 以外	毒性 <input type="checkbox"/> 可燃性 <input type="checkbox"/> 以外	毒性 <input type="checkbox"/> 可燃性 <input type="checkbox"/> 以外	
	6 設計圧力 P	MPa	0.98	0.98	0.98
	7 設計温度	°C	-20 ~ +90	-10 ~ +90	0 ~ +90
	8 使用材料名	SUS304TP-S	STPG370-S	STPG370-S	
	9 設計温度における材料の許容引張応力 σ_a	N/mm ²	116.4	92	92
条件	10 溶接継手の種類	—	—	—	
	11 放射線透過試験の割合	+ 0.2以上 0.2未満	+ 0.2以上 0.2未満	+ 0.2以上 0.2未満	
	12 溶接継手の効率 η		1.0	1.0	1.0
	13 管の外径 D_o	mm	27.2	42.7	89.1
	14 ねじ山の高さ	mm	—	—	—
15 腐れしろ	mm	0	1.0	1.0	
計算	16 ① $2 \sigma_a \eta$		232.8	184	184
	17 ② $0.8 P$		0.784	0.784	0.784
	18 ③ ① + ②		233.584	184.784	184.784
	19 ④ PD_0		26.656	41.846	87.318
	20 $t = ④ / ③$		0.12	0.23	0.48
21 最小厚さ + ねじ山の高さ + 腐れしろ	mm	0.12	1.23	1.48	
22 使用厚さ	mm	2.9	3.6	5.5	

直 管	内圧、曲げ半径が管の外径の4倍の値以上の管
円筒胴の胴板	内 圧、 $P \leq 0.385 \sigma_a \eta$

別添1 特定設備の技術基準の解釈 第7条第1項(1)(i)及び第6条第1項(1)イ①(i)

$$t = \frac{PD_0}{2 \sigma_a \eta + 0.8 P}$$

1 計 算 の 区 分	[管の計算用] 強め材の計算用	[管の計算用] 強め材の計算用	管の計算用 強め材の計算用		
2 名 称	ガス出口ノズルネック	ドレン抜ノズル			
3 図 面 番 号	10830A-2	10830A-2			
4 部 品 番 号	8	9			
設 計 条 件	5 高 圧 ガ ス の 種 類	毒性 <input type="checkbox"/> 可燃性 <input checked="" type="checkbox"/> 以外	毒性 <input type="checkbox"/> 可燃性 <input checked="" type="checkbox"/> 以外	毒性 可燃性 以外	
	6 設 計 圧 力 P	MPa	0.98	0.98	
	7 設 計 温 度	°C	0 ~ +90	0 ~ +90	
	8 使 用 材 料 名		STPG370-S	STPG370-S	
	9 設 計 温 度 に お け る 材 料 の 許 容 引 張 応 力 σ_a	N/mm ²	92	92	
計 算	10 溶 接 継 手 の 種 類		—	—	
	11 放 射 線 透 過 試 験 の 割 合		+ 0.2以上 0.2未満	+ 0.2以上 0.2未満	1 0.2以上 0.2未満
	12 溶 接 継 手 の 効 率 η		1.0	1.0	
	13 管 の 外 径 D_o	mm	34.0	13.8	
	14 ね じ 山 の 高 さ	mm	—	0.856	
	15 腐 れ し ろ	mm	1.0	1.0	
計 算	16 ① $2 \sigma_a \eta$		184	184	
	17 ② $0.8 P$		0.784	0.784	
	18 ③ ① + ②		184.784	184.784	
	19 ④ PD_0		33.32	13.524	
	20 $t = ④ / ③$		0.19	0.08	
	21 最小厚さ+ねじ山の高さ+腐れしろ	mm	1.19	1.936	
	22 使 用 厚 さ	mm	3.4	3.0	

円すい胴の胴板 (頂角の $1/2 > 60^\circ$)		外 圧			
平鏡板, 平ふた板, 平底板等の平板		円形平板 (ステーを取付けないもの)			
別添1 特定設備の技術基準の解釈 第6条第1項(2)ハ③, (8)イ					
$t = d \sqrt{\frac{CP}{\sigma_a \eta}}$					
1 名 称	チャンバー下部管板				
2 図 面 番 号	10830A-2				
3 部 品 番 号	7				
設 計 条 件 計 算	4 高 圧 ガ ス の 種 類	毒性 可燃性 以外		毒性 可燃性 以外	毒性 可燃性 以外
	5 設 計 圧 力 P	MPa	0.98		
	6 設 計 温 度	°C	0 ~ +90		
	7 使 用 材 料 名	SB410			
	8 設 計 温 度 に お け る 材 料 の 許 容 引 張 応 力	σ_a N/mm ²	103		
	9 溶 接 継 手 の 種 類	突合せ片側溶接			
	10 放 射 線 透 過 試 験 の 割 合	+	0.2以上 0.2未満	1 0.2以上 0.2未満	1 0.2以上 0.2未満
	11 溶 接 継 手 の 効 率	η	0.6		
	12 取 付 方 法 に よ る 係 数 (別 図 第 3 に よ る)	C	図 i) 0.2	図)	図)
	13 直 径 (別 図 第 3)	d mm	78.1		
	14 腐 れ し ろ	mm	1.0		
	15 ① $\sigma_a \eta$		61.8		
	16 ② CP		0.196		
	17 ③ $\sqrt{②/①}$		0.0564		
18 $t = d \times ③$		4.41			
19 最 小 厚 さ + 腐 れ し ろ	mm	5.41			
20 使 用 厚 さ	mm	9.0			

別図第3の図n)の場合

別図第3の取付方法による係数Cの検討

$t_s \geq 1.25 t_r$ の検討をすること。

$$t_s =$$

$$t_r =$$

$$1.25 t_r =$$

$$C = 0.33 m \text{ (最 小 0.2)}$$

$$m = t_r / t_s$$

t_s : 胴の厚さ (mm) 5.5

t_r : 継目なし胴の計算厚さ (mm) 1.48

} 2/15頁による

$$\therefore m = 1.48 / 5.5 = 0.2691$$

$$C = 0.33 \times 0.2691 = 0.0888 < 0.2$$

従って、 $C = 0.2$ とする。

管継手に係る最小厚さ

特定設備の技術基準の解釈 別添4 第4条

$$P = \frac{P_0 \times \sigma_a / \sigma_{a'}}{4} \quad P_0 = \frac{2 \times S \times t}{D}$$

名	称	差込み 溶接エルボ	25A×20A (JIS B2316)							
図	面	番	号	10830A-2						
部	品	番	号	3						
高	圧	ガ	ス	の	種					
				類						
				毒性	可燃性 以外					
設 計 条 件	設	計	圧	力	P ₁ MPa	0.98				
	設	計	温	度	— °C	0 ~ +90				
	使	用	材	料	名	S25C				
	設	計	温	度	に	お	け	る		
	材	料	の	許	容	引	張	応		
							力	σ _a N/mm ²	100	
	常	温	に	お	け	る				
	材	料	の	許	容	引	張	応		
							力	σ _{a'} N/mm ²	100	
	JIS	に	定	め	る	耐	圧			
検	査	の	破	裂	圧	力	P ₀ MPa	89.88		
JIS	に	規	定	し	た	引	張			
強	さ	の	最	小	許	容	S N/mm ²	400		
管	の	最	小	厚	さ	t mm	5			
管	の	外	径	D mm	44.5					
許	容	圧	力	P MPa	22.47					
判	定	P ≥ P ₁	22.47 > 0.98							

フランジ(JIS B 8265 附属書3. による)				内圧、任意形フランジでルーズ形として計算するフランジ				
次の数値のどの値をも超えない場合に限る。 $g_o=16\text{mm}$, $B/g_o=300$, $P=2\text{MPa}$, 設計温度 370°C								
1	計 算 の 区 分			フランジの計算用				
2	名 称			フランジ (20A)				
3	図 面 番 号			10830A-2				
4	部 品 番 号			1				
設計条件	5 高 圧 ガ ス の 種 類			毒性 <input type="checkbox"/> 可燃性 <input checked="" type="checkbox"/> 以外				
	6 設 計 圧 力		P	MPa	0.98			
	7 設 計 温 度			°C	-20 ~ +90			
	8 使 用 材 料 名			SUSF304				
	応許材料引張力の	9 設 計 温 度		σ_{fb}	N/mm ²	116.4		
		10 常 温		σ_{fa}	N/mm ²	129		
	11 外 径		A	mm	100			
	12 内 径		B	mm	27.7			
	13 Kによる係数(図7)		Y		1.579			
	14 ハブ先端の厚さ		g_o	mm	2.9			
	ルト相手ボラ	15 使 用 状 態		W_{m11}	N			
		16 ガスケット締付時		W_{m21}	N			
	形状 単位:mm (腐れ後)							
	設計条件	17 使 用 材 料 名			V#7020			
		18 座 面 の 形 状 (表3)			1a			
19 区 分 (表2及表3)			I (II)					
20 幅 (表3)		N	mm	14				
21 幅 (表3)		ω	mm	—				
22 厚 さ (表3)		T	mm	2				
23 座 の 基 本 幅		b_o	mm	7				
24 座 の 有 効 幅		b	mm	$2.52\sqrt{b_o}$		6.67		
25 ガスケット反力円の直径		G	mm	43				
26 ガスケット係数(表2)		m		3.0				
27 最 小 設 計 締 付 圧 力 (表2)		y	N/mm ²	19.61				
28 使 用 材 料 名			SS400					
応許材料引張力の		29 設 計 温 度		σ_b	N/mm ²	61		
		30 常 温		σ_a	N/mm ²	61		
31 ホルト穴の中心円の直径		C	mm	75				
32 ねじ部の谷の径と軸部の径の最小部の小さい方の径		db	mm	10.1				
33 使 用 本 数		n	本	4				
ボルトの使用状態	34 $H = \frac{\pi}{4} G^2 P$			1424				
	35 $H_p = 2 \pi b G m P$			5299				
	36 ① $H + H_p$			6723				
	37 $W_{m1} \left(\begin{matrix} \text{①又は}W_{m11} \\ \text{の 大なる値} \end{matrix} \right) = W_0$			6723				
	締ガスケット時	38 ② $\pi b G y$			17670			
		39 $W_{m2} \left(\begin{matrix} \text{②又は}W_{m21} \\ \text{の 大なる値} \end{matrix} \right)$			17670			
	ボルトの総断面の積所要	40 $A_{m1} = \frac{W_{m1}}{\sigma_b}$			110.3			
		41 $A_{m2} = \frac{W_{m2}}{\sigma_a}$			289			
		42 $A_m \left(\begin{matrix} A_{m1}\text{又は}A_{m2} \\ \text{の 大なる値} \end{matrix} \right)$			289			
	43 ボルトの総断面積 $A_b = \frac{\pi}{4} d_b^2 n > A_m$			320 > 289				
	44 ガスケット締付時のボルト荷重 $W_g = \frac{A_m + A_b}{2} \sigma_a$			18574.5				
	モーメントの計算	フランジの荷重(使用状態)			モーメントアーム		モーメント(使用状態)	
		45 $H_b = \frac{\pi}{4} B^2 P$	590.6	46 $h_b = \frac{C-B}{2}$	23.7	47 $M_D = H_D \times h_D$	13997.22	
		48 $H_G = W_0 - H$	5299	49 $h_G = \frac{C-G}{2}$	16	50 $M_G = H_G \times h_G$	84784.0	
		51 $H_r = H - H_b$	833.4	52 $h_r = \frac{h_b + h_G}{2}$	19.85	53 $M_r = H_r \times h_r$	16542.99	
		54 使用状態における全モーメント $M_o = M_D + M_G + M_r$			115324.21			
55 ガスケット締付時におけるモーメント $M_g = W_g \frac{C-G}{2}$			297192.0					
厚さの計算	56 使 用 状 態 $t_1 = \sqrt{\frac{Y M_o}{\sigma_{fb} B}}$			7.52				
	57 ガスケット締付時 $t_2 = \sqrt{\frac{Y M_g}{\sigma_{fa} B}}$			11.46				
	58 計 算 厚 さ t (t_1 又は t_2 の大なる値)			11.46				
	59 使 用 厚 さ t_o			23				

規格フランジ使用一覧表

別添1 特定設備の技術基準の解釈 第6条第2項

設計条件	1 高圧ガスの種類			毒性		可燃性		以外	
	2 設計圧力		P	MPa		0.98			
	3 設計温度			°C		-10 ~ +90			
規格 フランジ 使用 一覧 表	4	名称	図面番号	部品番号	大きさの呼び	規格名	種類	使用材料名	
	5	フランジ	10830A-2	10	25 A	JIS20k	PL-RF	S25C	
	6								
	7								
	8								
	9								
	10								
	11								
	12								
	13								
	14								
	15								
	16								
	17								
	18								
	19								
	20								
	21								
	22								
	23								
	24								
	25								
	26								
	27								
	28								
	29								
	30								
	31								
	32								
	33								
	34								
	35								

注 適用する規格に定めるレイティングの表中設計温度に対応する圧力が 3.4MPa であり、レイティング内の設計になっているので計算を省略する。

銅管肉厚強度計算書

材 質 C1220T-0

適用法規

高圧ガス保安法

1. 一般高圧ガス保安規則関係例示基準8
2. 液化石油ガス保安規則関係例示基準16
3. 特定設備の技術基準の解釈第7条第1項(1)

$$t = \frac{P \cdot D_o}{2 \sigma_a \eta + 0.8 P} \quad \dots\dots\dots (1) \quad (P \leq 0.385 \sigma_a \eta)$$

t ; 計算肉厚 mm
P ; 設計圧力 MPa
D_o ; 管の外径 mm
σ_a ; 材料の許容引張応力 N/mm²
η ; 溶接継手の効率 1

設計圧力 1.8 MPa、 設計温度 -10~120 °Cとする。

計算式(1)により次表を得る。

呼び径	P	D _o	σ _a	t	腐れ代	実際肉厚
→ 6 φ	1.8	6	33	0.161	0	1.0
8 φ	1.8	8	33	0.214	0	1.0
10 φ	1.8	10	33	0.267	0	1.0
12 φ	1.8	12	33	0.321	0	1.0

防爆構造電気機械器具型式検定合格証

申請者	東京都豊島区池袋本町四丁目43番12号 株式会社千代田機械製作所	
製造者	埼玉県川口市青木3丁目13番16号 株式会社千代田機械製作所 川口工場	
品名	LPガス気化器用電気加熱装置	
型式の名称	VH-300F	
防爆構造の種類	蒸発器 安全増防爆構造 電熱体端子箱 耐圧防爆構造	
対象ガス又は蒸気の爆発等級及び発火度	1G2	
防爆記号	ed1G2	
適用基準	工場電気設備防爆指針 (ガス蒸気防爆 2006) NIIS-TR-NO.39	
定格	温度制御範囲 60℃～80℃ 電熱体 三相 200V 42kW (200V 4.667kW×9) 正常時温度制御 温度検出器 (温度開閉器) 設定温度 80℃ (上限) 異常時温度保護 温度検出器 (温度開閉器) 設定温度 85℃ 異常時水位保護 設定値 温水槽 830mm (同一型式は別表のとおり)	
使用条件	第二類危険箇所専用	
型式検定合格番号	第 T69676 号	
	有効期間	型式検定者の所属及び氏名
	2020年 7月26日から 2023年 7月25日まで	試験認証部 佐藤 英徳
	2023年 7月26日から 2026年 7月25日まで	試験認証部 佐藤 英徳
	年 月 日から 年 月 日まで	
	年 月 日から 年 月 日まで	

機械等検定規則による型式検定に合格したことを証明する。

2017年 7月26日

型式検定実施者 公益社団法人 産業安全技術協会 会長

同一型式一覧表

型式の名称	定 格				
	温度制御範囲	電 熱 体	正常時温度制御	異常時温度保護	異常時水位保持
VH-300F	60 ~ 80 °C	三相 200V 42kW (200V 4.667 kW × 9) 三相 220V 42kW (220V 4.667 kW × 9)	温度検出器 (温度開閉器) 設定温度 80°C(上限)	温度検出器 (温度開閉器) 設定温度 85°C	設定値 温水槽 830 mm

備考：表中の は、検定供給品を示す。

仕 様 書

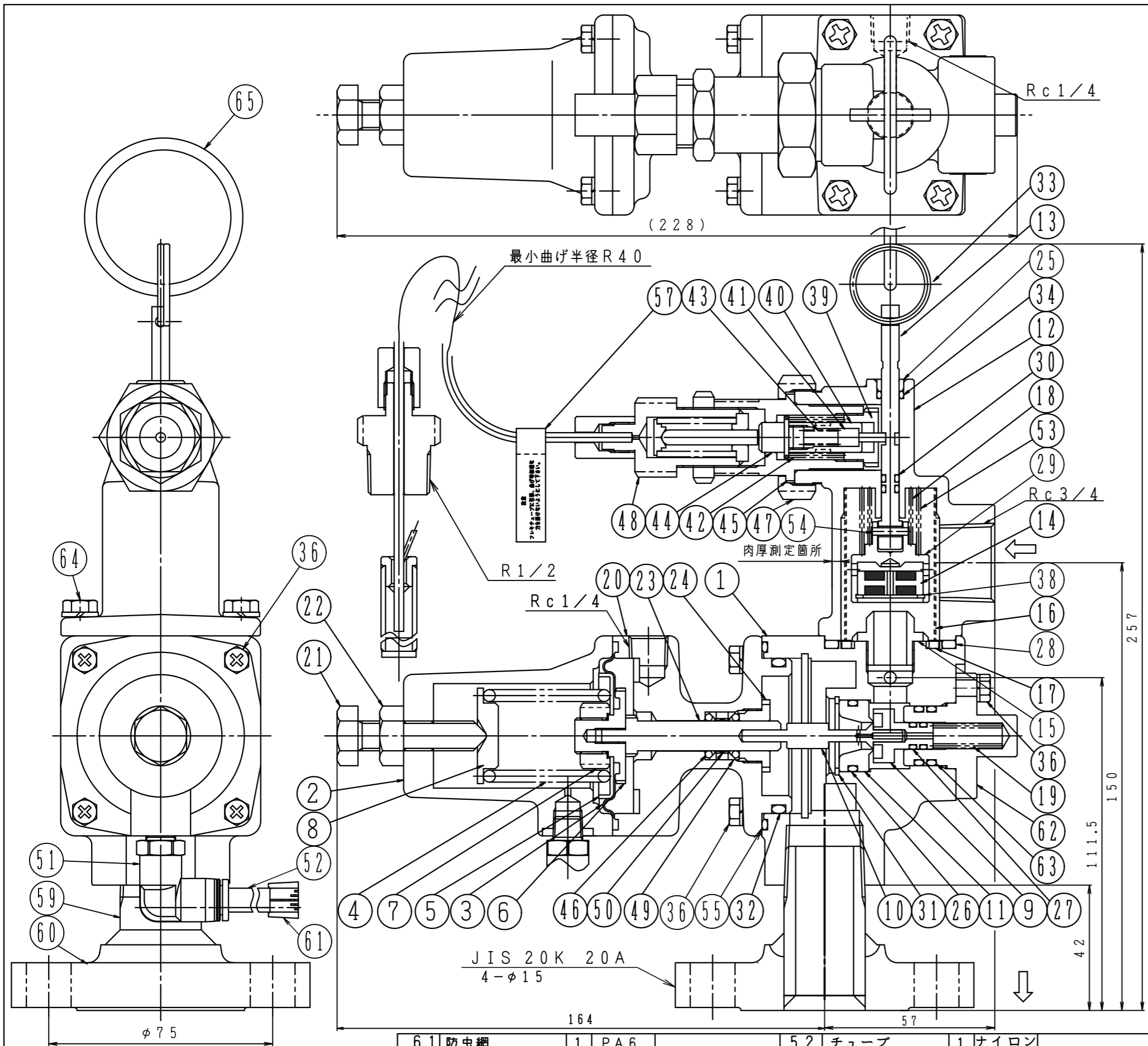
項 目	内 容	
名 称	気化圧力調整弁	
型 式	LRC-20J	
容 量	300kg/h (C ₃ H ₈ 液)	
入 口 圧 力	0.20~1.56	MPa
出 口 圧 力	0.10~0.18	MPa
閉 塞 圧 力	0.19	MPa以下
気 密	入口側	1.80 MPa
	出口側	1.10 MPa
耐 圧	入口側	2.70 MPa
	出口側	2.60 MPa
入 口 接 続	Rc3/4	
出 口 接 続	JIS 20K 20Aフランジ	
面 間 寸 法	57×150	mm
質 量	約5.5	kg
備 考	サーモバルブ設定温度：50±5℃ 出入口必要差圧：0.05MPa以上	

2014年4月1日

 **I.T.O.株式会社**

東大阪市箱殿町10番4号

TEL:072-981-3781 FAX:072-987-6590



43	押棒スプリング	1	SUS304WPB	
42	押棒カウンスプリング	1	SUS304WPB	
41	押棒	1	SUS304	
40	押棒ガイド	1	C3604B	
39	ガイドキャップB	1	C3604B	
38	丸R型止め輪	1	バネ用鋼	呼び22
37				
36	SW組込十字穴付六角ボルト	12	ステンレス鋼	JIS M5×16
35				
34	Oリング	1	NBR	JIS P6
33	ダブルリング	1	SUS316	
32	Oリング	1	NBR	JIS P46
31	C形止め輪 穴用	1	SUS304	呼び25
30	Oリング	2	NBR	JIS P3
29	パイロットノズル	1	C3604B	
28	Oリング	1	NBR	JIS P38
27	Oリング	2	NBR	JIS P6 テフロコートイソグ
26	Oリング	1	NBR	JIS P20
25	Oリング押さえ	1	C3604B	
24	ガイドキャップ	1	C3604B	
23	連結棒	1	C3604B	
22	ロックナット	1	SUS304	1種 M10
21	調整ネジ	1	SUS304	
20	ダイヤフラムケース	1	C3771B	
19	カウンスプリング	1	SUS304-WPB	
18	遮断スプリングA	1	SWPB	
17	ストレーナパッキン	1	NBR	
16	ストレーナ	1	SUS304	
15	遮断ノズル	1	C3604B	
14	遮断弁体	1	C3604B-NBR	
13	スピンドル	1	SUS303	
12	遮断部本体	1	C3771B	
11	ノズル	1	C3604B	
10	弁棒	1	C3604B	
9	弁体	1	C3604B-NBR	
8	調整スプリング押さえ	1	C3604B	
7	六角ナット	1	SUS304	
6	連動子	1	C3604B	
5	受圧板	1	SUS304	
4	調整スプリング	1	SWPB	
3	ダイヤフラム	1	NBR	
2	カバー	1	C3771B	
1	本体	1	C3771B	

番号	部	品	名	数量	材	質	摘	要
型式	LRC-20J							
品名	気化圧力調整弁							
組立図				製図番				
'18年1月23日				LRC-20J-J				

尺度	図面サイズ	図法	照査	検図	設計	製図
1:√2	A3	第3角法	中東	斎藤	山田	森

65	丸リング	1	SUS		52	チューブ	1	ナイロン	
64	SW組込十字穴付六角ボルト	4	ステンレス鋼	JIS M6×16	51	ワンタッチコネクタ	1	PBT樹脂	φ8×R1/8 エルボ
63	Oリング	2	NBR	JIS P16	50	Oリング押えスプリング	1	SUS304-WPB	
62	底キャップ	1	C3604B		49	ガイドリング	2	C3604B	
					48	温度検出エレメント	1	-	
					47	押えナット	1	C3604B	
					46	Oリング	2	NBR	JIS P10A
					45	上部本体	1	C3604B	
					44	押棒キャップ	1	C3604B	
					57	注意シール	1		
					56	遮断リセット操作ノール	1	テトロン	
					55	Oリング	1	NBR	
					54	スプリングピン	1	バネ用鋼	JIS 2.5×12-H波形
					53	遮断スプリングB	1	SWPB	

I.T.O株式会社

強度計算書

東大阪市箱殿町10番4号
I・T・O 株式会社

気化圧力調整弁

適用法令

 高压ガス保安法

1. 特定設備検査規則12条
2. 液化石油ガス保安規則関係例示基準16
3. 一般高压ガス保安規則関係例示基準8

別添1 特定設備の技術基準の解釈 第6条 第1項(1)イ①による

$$P \leq 0.385 \sigma_a \eta \quad t = \frac{P \cdot D_i}{2 \cdot \sigma_a \cdot \eta - 1.2 \cdot P} \dots\dots(i)$$

$$P > 0.385 \sigma_a \eta \quad t = \frac{D_i}{2} \left(\sqrt{\frac{\sigma_a \cdot \eta + P}{\sigma_a \cdot \eta - P}} - 1 \right) \dots\dots(ii)$$

$$D_i = D + 2\alpha \quad t_b = t + \alpha$$

t : 胴板の計算最小厚さ mm	P : 設計圧力 MPa
D _i : 腐れしろを含まない円筒胴の内径 mm	D : 円筒胴の内径 mm
σ _a : 設計温度における材料の許容引張応力 N/mm ²	η : 溶接継手の効率
α : 腐れしろ mm	t _a : 実最小肉厚 mm t _b : 胴板の所要最小厚さ(但し、1.5以上) mm

P = 1.8 MPa σ_a = 79 N/mm² (C3771B) η = 1 α = 1
設計温度 : -25 ~ +90°C

0.385 σ_a η = 30.4 より (i) 式を適用する

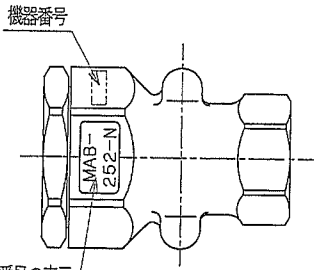
$$(i) \quad \dots\dots t = \frac{1.8 \times D_i}{2 \times 79 \times 1 - 1.2 \times 1.8} = 0.0116 \times D_i$$

$$D_i = D + 2 \times 1 = D + 2 \quad t_b = t + 1$$

弊社製気化圧力調整弁遮断部本体の応力最大となる部分の寸法は次の通りである。

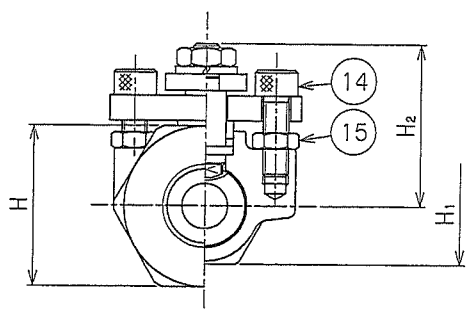
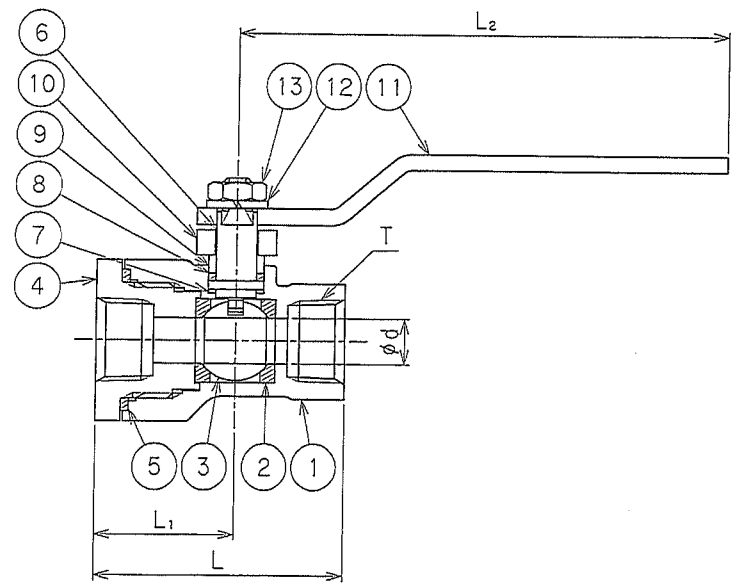
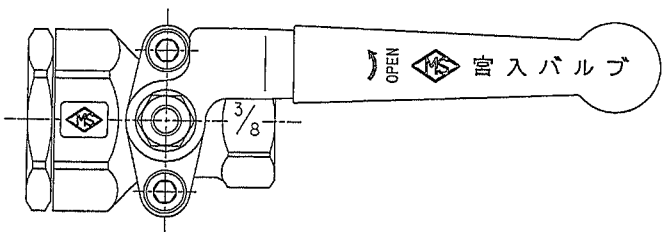
品名	D mm	D _i mm	t _a mm	t mm	t _b mm	t _a /t _b
LRC-15	33	35	3.0	0.5	1.5	2.0
LRC-20	33	35	3.0	0.5	1.5	2.0
LRC-15J	33	35	3.0	0.5	1.5	2.0
LRC-20J	33	35	3.0	0.5	1.5	2.0
LRC-15H	33	35	3.0	0.5	1.5	2.0
LRC-20H	33	35	3.0	0.5	1.5	2.0





表示例

認定試験者番号の表示



呼び径	d	T	L	L ₁	L ₂	H	H ₁	H ₂	製品コード
8A	9	Rc 1/4	50	28	100	32	23	32	BS-230-00-08
10A	9	Rc 3/8	50	28	100	32	23	32	BS-230-00-10



大臣認定品

設計圧力	2.35	MPa
設計温度	-10~120	℃
耐圧試験圧力	3.9	MPa
気密試験圧力	2.35	MPa

No.	REVISION	CHK	APR	DATE
1	原図書替	K.S	YY	94.6.2
2	圧力単位変更	N.I	YY	97.3.10
3	設計、気密圧力変更	NI	T.H	97.5.15
4	管用テーパなしの表記訂正	NI	中込 窪田	97.11.26

15	ナット	SUS304	2	
14	六角穴付キボルト	SUS304	2	
13	ナット	SUS304	1	
12	スプリングワッシャ	SUS304	1	
11	ハンドル	SS400	1	
10	パッキンプレート	SS400	1	
9	グランド	C3604B	1	
8	グランドパッキン	PTFE	1	
7	スラストパッキン	PTFE	1	充填材入り
6	ステム	C3604B	1	
5	パッキン	PTFE	1	
4	ソケット	C3604B	1	
3	ボール	C3604B	1	
2	シートパッキン	PTFE	2	充填材入り
1	ボディ	C3771B	1	

No.	PART NAME	MATERIAL	QTY.	REMARKS
-----	-----------	----------	------	---------

SUBJECT
ねじ込み式ボールバルブ
BS-230
Rc

DWG.No. B-28032-00 REV. 4

DRAWN	CHECKED	APPROVED	DATE
K.K	保坂	吉田	94.6.2

MIYAIRI VALVE MFG.CO.,LTD.
株式会社宮入バルブ製作所

肉厚強度計算書

株式会社 **宮入バルブ製作所**



本計算書は次の法令による式を準用しています。

- 高圧ガス保安法 一般高圧ガス保安規則 例示基準 8.
- 液化石油ガス保安規則 例示基準 16.
- コンビナート等保安規則 例示基準 5.

特定設備検査規則 第12条 例示基準 特定設備の技術基準の解釈 第6条 第1項 (1) イ ①

$$(1) t = \frac{PD_i}{2\sigma_a \eta - 1.2P} \quad \text{---- } (P \leq 0.385\sigma_a \eta \text{ の場合})$$

$$(2) t = \frac{D_i}{2} \left(\sqrt{\frac{\sigma_a \eta + P}{\sigma_a \eta - P}} - 1 \right) \quad \text{---- } (P > 0.385\sigma_a \eta \text{ の場合})$$

- t : 最小厚さ mm
- σ_a : 許容引張応力 N/mm²
- D_i : 内径(腐れ代を除く) mm
- η : 継手効率 $\frac{1}{\quad}$
- C : 腐れ代 $\frac{0}{\quad}$ mm

種類・形式 : ねじ込み式ボールバルブ
BS-230

営業図番

B-28032

設計圧力(P) : 2.35 (MPa)

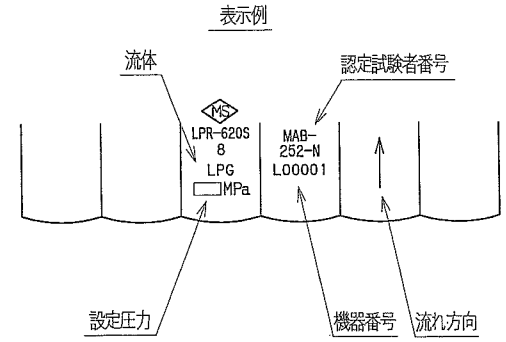
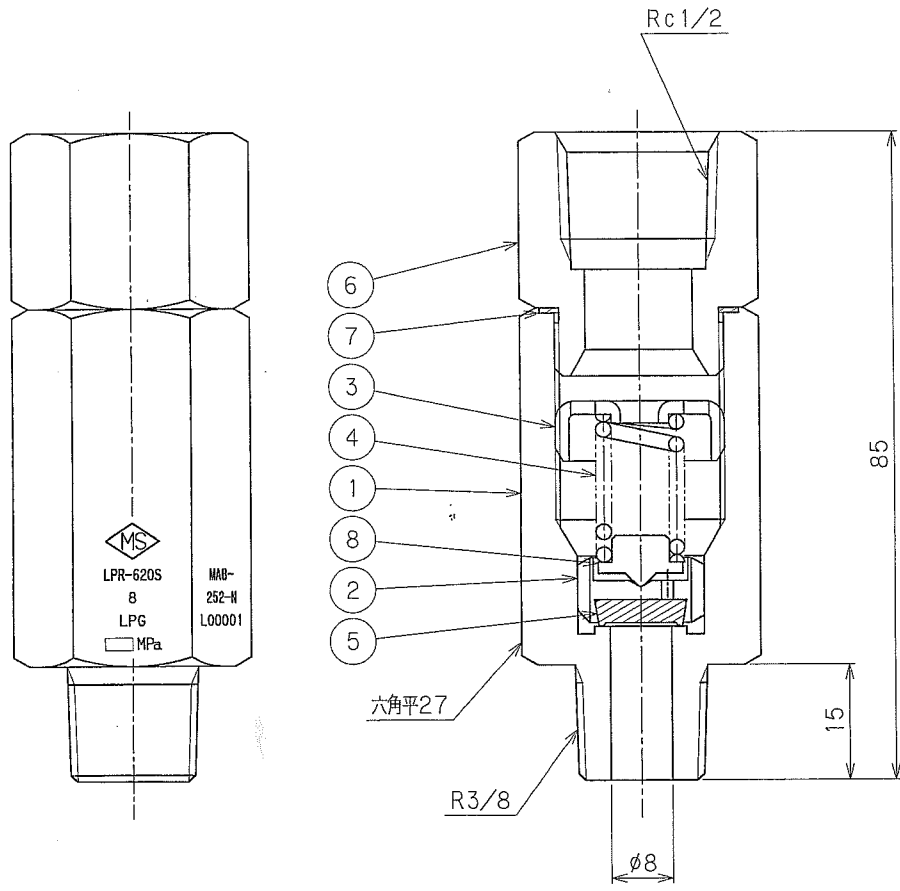
設計温度 : -10~120 (°C)

呼び径	材 質	許容引張 応力 σ_a	内径 D _i	$0.385\sigma_a \eta$	計算式	計 算 最小厚さ t	計算最小厚さ +腐れ代 t+C	規定最小肉厚
8A	C3771B	73	16.8	28.10	1	0.28	0.28	2.0
10A	C3771B	73	16.8	28.10	1	0.28	0.28	2.0

△4	書式変更	NI	中込	印	02.5.28
△3	書式変更	NI	中込	吉田	01.8.9
記号	変 更 記 事				

承認	吉田
検 図	Y.Y
作 成	一瀬
日 付	97.3.10

No.	REVISION	CHK	APR	DATE
7	表示例を変更	TH	YY	吉田 97.12.3
8	作動性能追記	NI	YY	吉田 98.2.6
9	設定圧力表追記	TN	KM	窪田 08.6.27
10	見直し	小澤	中込	窪田 10.11.9



設定圧力表

製品コード	設定圧力範囲 (MPa)
LPR-620S-00-031	0.26~0.40
LPR-620S-00-050	0.41~0.63
LPR-620S-00-080	0.64~0.95
LPR-620S-00-108	0.96~1.25
LPR-620S-00-140	1.26~1.60
LPR-620S-00-180	1.61~2.00
LPR-620S-00-224	2.01~2.50

注) 特定設定圧力品
以下の設定圧力の場合は専用の製品コードになります。

設定圧力 (MPa)	製品コード
1.06	LPR-620S-00-106
1.77	LPR-620S-00-177

大臣認定品

設計圧力	2.5	MPa
設計温度	-10~120	℃
耐圧試験圧力	3.8	MPa
気密試験圧力	2.5	MPa
設定圧力		MPa
吹始め圧力	設定圧力の 90%~100%	
吹出し圧力	設定圧力の 110% 以下	
吹止り圧力	設定圧力の 80% 以上	
製品コード	設定圧力表による	

8	スプリング受け	C3604B	1	
7	パッキン	PTFE	1	
6	ソケット	C3604B	1	
5	シートパッキン	FPM	1	
4	スプリング	SUS304	1	
3	スプリング押エ	C2680P	1	
2	弁体	C3604B	1	
1	ボディ	C3604B	1	
No.	PART NAME	MATERIAL	QTY.	REMARKS

ねじ込み式安全弁
LPR-620S
呼び径10A

DWG. No. B-37515-00 REV. 10

DRAWN	CHECKED	APPROVED	DATE
小林	保坂	河西	94.6.14

MS MIYAIRI VALVE MFG. CO., LTD.
株式会社宮入バルブ製作所

肉厚強度計算書

株式会社 宮入バルブ製作所



本計算書は次の法令による式を準用しています。

- 高圧ガス保安法 一般高圧ガス保安規則 例示基準 8.
- 液化石油ガス保安規則 例示基準 16.
- コンビナート等保安規則 例示基準 5.

特定設備検査規則 第12条 例示基準 特定設備の技術基準の解釈 第6条 第1項 (1) イ ①

$$(1) t = \frac{PD_i}{2\sigma_a \eta - 1.2P} \quad \text{---- } (P \leq 0.385\sigma_a \eta \text{ の場合})$$

$$(2) t = \frac{D_i}{2} \left(\sqrt{\frac{\sigma_a \eta + P}{\sigma_a \eta - P}} - 1 \right) \quad \text{---- } (P > 0.385\sigma_a \eta \text{ の場合})$$

- t : 最小厚さ mm
- σ_a : 許容引張応力 N/mm²
- D_i : 内径 (腐れ代を除く) mm
- η : 継手効率 $\frac{1}{C}$
- C : 腐れ代 0 mm

種類・形式 : ねじ込み式安全弁
 LPR-620S


営業図番
B-37515

設計圧力 (P) : 2.5 (MPa)

設計温度 : -10~120 (°C)

呼び径	材 質	許容引張 応力 σ_a	内径 D _i	計算式 0.385 $\sigma_a \eta$	計算 最小厚さ t	計算最小厚さ +腐れ代 t+C	規定最小肉厚
10A	C3604B	71	8	27.33	1	0.15	2.0

承認	吉田
検 図	Y.Y
作 成	一瀬
日 付	97.3.10

5	書式変更	NI	中込		02.5.23
4	書式変更	NI	中込	吉田	01.8.21
記号	変 更 記 事				

安全弁吹出し量計算書

株式会社 宮入バルブ製作所



適用基準

- ・ 一般高圧ガス保安規則
- 高圧ガス保安法 ・ 液化石油ガス保安規則
- ・ コンビナート等保安規則

計算式

$$W = ACKP_1 \sqrt{\frac{M}{ZT}}$$


- W : 規定吹出し量 (kg/H)
- A : 吹出し面積 (cm²)
 - (イ) 全量式安全弁 ----- $A = \frac{1}{4} \pi D^2$
 - (ロ) (イ)に揚げるもの以外の安全弁 ----- $A = \pi DL$
- C : 断熱指数の数値に対応する値
- K : 吹出し係数 0.655
- P₁ : 吹出し量決定圧力 (MPa abs)
 - (イ) 液化ガスの場合 (設定圧力×1.2+0.1)
 - (ロ) 圧縮ガスの場合 (設定圧力×1.1+0.1)
- M : ガスの分子量
- T : 吹出し量決定圧力におけるガスの温度 (K)
- D : 弁座口の径 (全量式の場合はのど部の径) (cm)
- L : 弁リフト (cm)
- Z : 吹出し量決定圧力におけるガスの圧縮係数 (不明の場合は1とする)

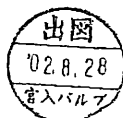
種類・形式 ねじ込み式安全弁
LPR-620S

営業図番
B-37515

呼び径	D cm	流体種類	M	A cm ²	C	L cm	T K	Z	設定圧力 MPa	P ₁ MPa abs	W kg/H
10A	0.8	LPG (プロパン)	44.1	0.45	2495	0.18	348	1	0.96	1.25	327

株式会社千代田機械製作所 殿

						承認	
						検図	中込
						作成	一瀬
記号	変更	記事				日付	02.8.28



仕 様 書

Specification

項 目 Item	内 容 Specifications
名 称 Type	ストップ弁 Stop Valve
型 式 Model	I V - 2 0 6 C
使用圧力 Working Pressure	2 . 4 0 MP a 以下 or less
気密 Air-Tightness Test	2 . 5 0 MP a
耐圧 Hydrostatic Test	4 . 0 0 MP a
入口接続 Inlet Connection	R c 1 / 4
出口接続 Outlet Connection	R c 1 / 4
面間寸法 Spacing Dimension	4 5 mm
使用温度範囲 Working Temperature Range	- 3 5 ~ 9 0 °C
質量 Product Weight	約 Approx. 0 . 2 1 k g
本体材質 Material of Body	C 3 7 7 1 B (F O R G E D B R A S S)
備考 Note	

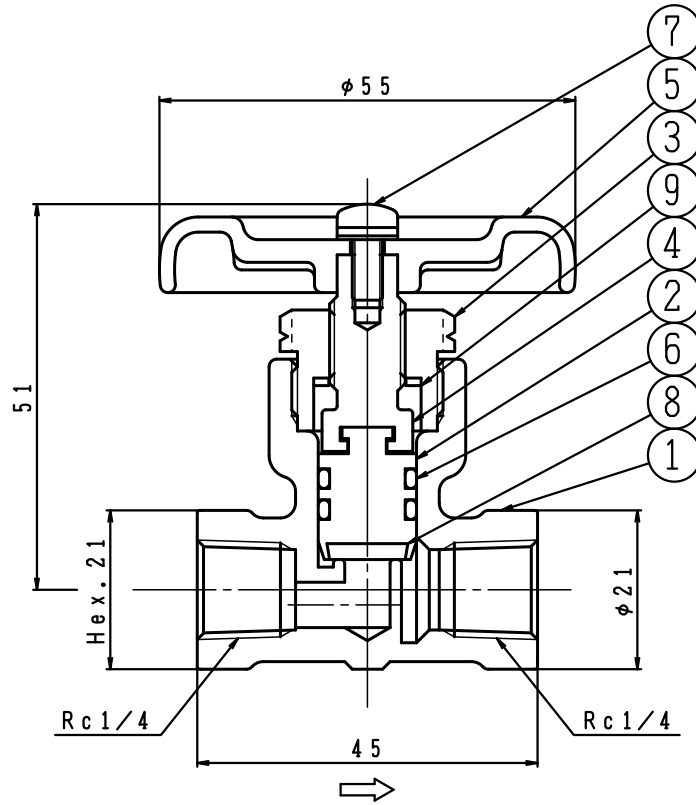
DATE: Nov.25.2015

Ⓢ I·T·O株式会社
[Ⓢ I·T·O Corporation]

東大阪市箱殿町 1 0 番 4 号
 10-4 Hakodono-cho, Higashi-Osaka City, Japan
 TEL:072-981-3781 FAX:072-987-6590

仕 様

設計圧力 (MPa)	2.4
耐圧試験圧力 (MPa)	4.0
気密試験圧力 (MPa)	2.5
設計温度 (℃)	-35~90



9	パ ッ キ ン	1	P A	
8	シ ー ト パ ッ キ ン	1	P A	
7	十 字 穴 付 キ ナ ベ 小 ネ ジ	1	SUSXM7	M4×8 平座金・バネ座金付
6	オ リ ン グ	2	N B R	P10
5	ハ ン ド ル	1	ADC12	
4	ス ピ ン ド ル	1	C3604B	
3	大 ナ ッ ト	1	C3604B	
2	弁 体	1	C3604B	
1	本 体	1	C3771B	
番号	部 品 名	数 量	材 質	摘 要

型 式	IV-206C	製 図	図 番				
品 名	ストップバルブ	'14年 4月 1日	IV-206C-J				
組 立 図		尺 度	図 法	照 査	検 図	設 計	製 図
		1:1	第3角法				
		A4					

強度計算書

東大阪市箱殿町10番4号
I・T・O 株式会社

ストップ弁

適用法令

 高压ガス保安法

1. 特定設備検査規則12条
2. 液化石油ガス保安規則関係例示基準16
3. 一般高压ガス保安規則関係例示基準8

別添1 特定設備の技術基準の解釈 第6条 第1項(1)イ①による

$$P \leq 0.385 \sigma_a \eta \quad t = \frac{P \cdot D_i}{2 \cdot \sigma_a \cdot \eta - 1.2 \cdot P} \dots\dots(i)$$

$$P > 0.385 \sigma_a \eta \quad t = \frac{D_i}{2} \left(\sqrt{\frac{\sigma_a \cdot \eta + P}{\sigma_a \cdot \eta - P}} - 1 \right) \dots\dots(ii)$$

$$D_i = D + 2\alpha \quad T = 2.5t + \alpha$$

$\left[\begin{array}{ll} t : \text{胴板の計算最小厚さ mm} & P : \text{設計圧力 MPa} \\ D_i : \text{腐れしろを含まない円筒胴の内径 mm} & D : \text{円筒胴の内径 mm} \\ \sigma_a : \text{設計温度における材料の許容引張応力 N/mm}^2 & \eta : \text{溶接継手の効率} \\ \alpha : \text{腐れしろ mm} & t_a : \text{実最小肉厚 mm} \quad T : \text{規定最小肉厚(但し、2.5以上)mm} \end{array} \right]$

$P = 2.4 \text{ MPa}$ $\sigma_a = 79 \text{ N/mm}^2$ (C3771B) $\eta = 1$ $\alpha = 1$
設計温度: $-35 \sim +90^\circ\text{C}$

$0.385 \sigma_a \eta = 30.4$ より (i) 式を適用する

$$(i) \quad \dots\dots t = \frac{2.4 \times D_i}{2 \times 79 \times 1 - 1.2 \times 2.4} = 0.0155 \times D_i$$

$$D_i = D + 2 \times 1 = D + 2 \quad T = 2.5t + 1$$

弊社製ストップ弁本体の応力最大となる部分の寸法は次の通りである。

品名	D mm	D _i mm	t _a mm	t mm	T mm	t _a /T
IV-206C	13.1	15.1	2.8	0.3	2.5	1.1
IV-212A	22.1	24.1	3.3	0.4	2.5	1.3
IV-215B	22.1	24.1	3.3	0.4	2.5	1.3



仕 様 書

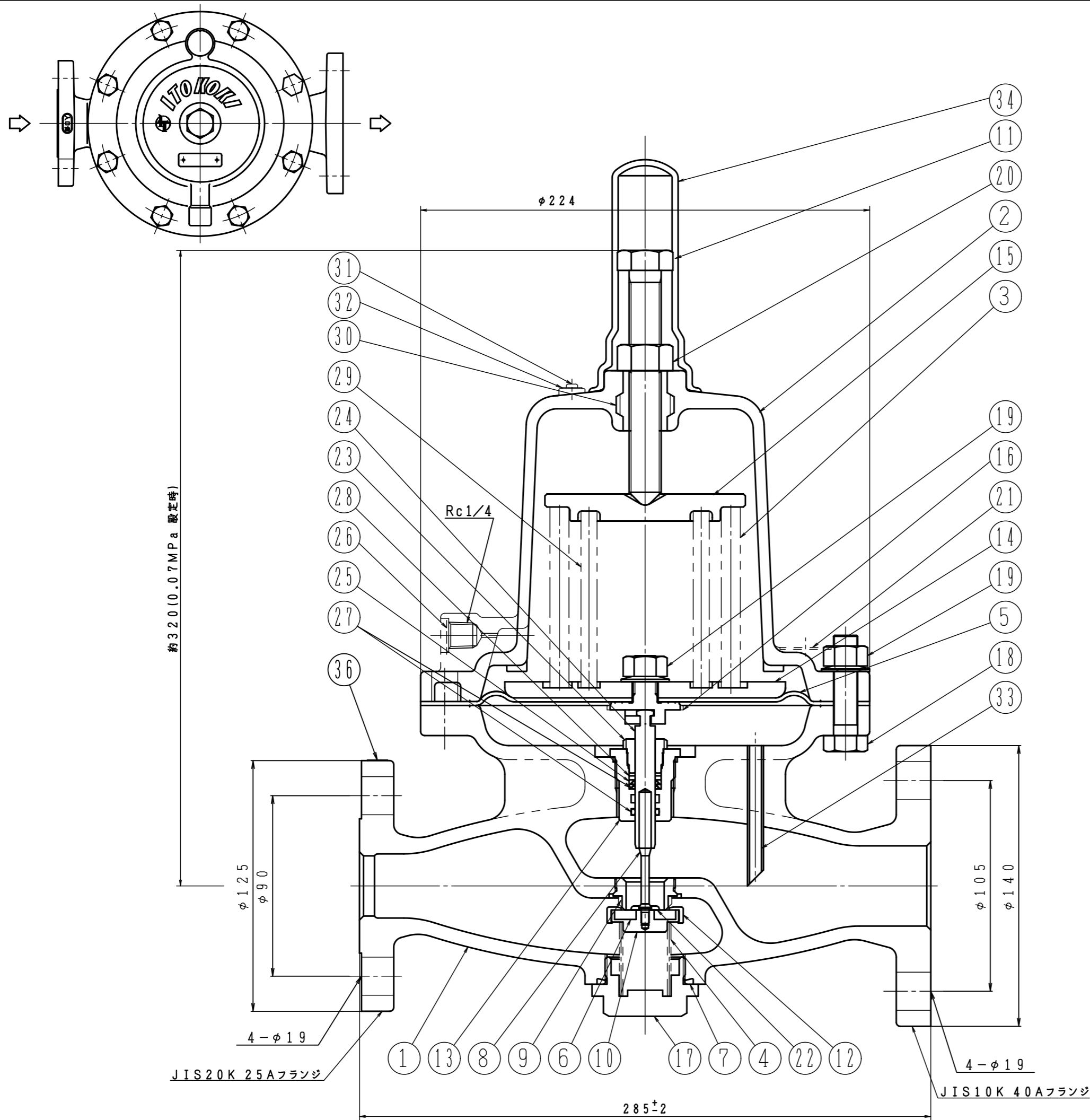
Specification

項 目 Item	内 容 Specifications	
名 称 Type	二段式一次用調整器 First Stage Regulator	
型 式 Model	GMF - 3 0 0 V	
入口圧力 Inlet Pressure	0. 1 0 ~ 1. 5 6	MP a
出口圧力 Outlet Pressure	0. 0 3 2 ~ 0. 0 8 3	MP a
閉塞圧力 Lockup Pressure	0. 0 9 5	MP a 以下 or less
容 量 Capacity	3 0 0 k g / h (C ₃ H ₈)	
気密 Air-Tightness Test	入口側 Inlet	1. 8 0 MP a
	出口側 Outlet	0. 3 0 MP a
耐圧 Hydrostatic Test	入口側 Inlet	2. 7 0 MP a
	出口側 Outlet	0. 8 0 MP a
入口接続 Inlet Connection	J I S 2 0 K 2 5 A	フランジ Flange
出口接続 Outlet Connection	J I S 1 0 K 4 0 A	フランジ Flange
面間寸法 Spacing Dimension	2 8 5	mm
使用温度範囲 Working Temperature Range	- 5 ~ 6 0 °C	
質 量 Product Weight	約 Approx.	1 9 k g
備考 Note		

DATE: Apr.1.2014

Ⓢ I·T·O株式会社
〔 Ⓢ I·T·O Corporation 〕

東大阪市箱殿町 1 0 番 4 号
10-4 Hakodono-cho, Higashi-Osaka City, Japan
TEL:072-981-3781 FAX:072-987-6590



注) 標準仕様外の設定圧力範囲でご使用になる場合は、調整スプリングの本数が異なる場合があります。

36	入口側シール	1	テトロン	
35	防水キャップ取り付け方用紙	1		(同梱品)
34	防水キャップ	1	軟質塩化ビニル	(同梱品)
33	通気管	1	C2800T	
32	大臣認定票	1	A1100P	
31	打込ネジ	2	C2700-W1/8H	3×6
30	インサート金具	1	C3604B	
29	調整スプリング(B)	1	SWPA	
28	調整用波形座金	7	バネ用鋼	3種 10
27	オリソング	3	NBR	JIS P10A
26	ストレーナ	1	SUS304-W1/2H	50メッシュ
25	ガイドリング	2	C3604B	
24	スピンドル	1	SUS303	
23	ガイドキャップ	1	C3604B	
22	弁ゴム押え	1	C3604B	
21	ネームプレート	1	A1100P	
20	六角ナット	1	SS400	JIS 1種 M16
19	サラバネ座金付キナット	9	SS400	M12
18	六角ボルト	8	SS400	JIS M12×50
17	底キャップ	1	C3771B	
16	連動子	1	C3604B	
15	スプリング押エ	1	SS400	
14	受圧板	1	SS400	
13	ガイド	1	C3604B	
12	キャップ	1	C3604B	
11	調整ネジ	1	SUS304	
10	弁体	1	C3604B	
9	ノズル	1	SUS304	
8	弁棒	1	SUS304W	
7	オリソング	1	NBR	JIS P42
6	弁ゴム	1	NBR	
5	ダイヤフラム	1	NBR	
4	カウンタースプリング	1	SWPB	
3	調整スプリング(A)	1	SWOSC-B	
2	カバー	1	ADC12	
1	本体	1	FCD-S	
番号	品名	数量	材質	摘要

型式	GMF-300V			
品名	二段式一次用調整器(大臣認定品)			
組立図				
製 図		図 番		
'17年 1月24日		GMF-300V-J-01		
尺 度	図面サイズ	図 法	照 査	検 図
1:2	A3	第3角法	(中東)	(斎藤)
			(竹本)	(竹本)

I.T.O株式会社

強度計算書

二段式一次用調整器

東大阪市箱殿町10番4号
I・T・O 株式会社

適用法令

 高压ガス保安法

1. 特定設備検査規則12条
2. 液化石油ガス保安規則関係例示基準16
3. 一般高压ガス保安規則関係例示基準8

別添1 特定設備の技術基準の解釈 第6条 第1項(1)イ①による

$$P \leq 0.385 \sigma_a \eta \quad t = \frac{P \cdot D_i}{2 \cdot \sigma_a \cdot \eta - 1.2 \cdot P} \dots\dots(i)$$

$$P > 0.385 \sigma_a \eta \quad t = \frac{D_i}{2} \left(\sqrt{\frac{\sigma_a \cdot \eta + P}{\sigma_a \cdot \eta - P}} - 1 \right) \dots\dots(ii)$$

$$D_i = D + 2\alpha \quad T = 2.5t + \alpha$$

{
t : 胴板の計算最小厚さ mm P : 設計圧力 MPa
D_i : 腐れしろを含まない円筒胴の内径 mm D : 円筒胴の内径 mm
σ_a : 設計温度における材料の許容引張応力 N/mm² η : 溶接継手の効率
α : 腐れしろ mm t_a : 実最小肉厚 mm T : 規定最小肉厚(但し、3.5以上)mm
}

P = 1.8 MPa σ_a = 66 N/mm² (FCD-S) η = 1 α = 1
 設計温度 : -5 ~ +100℃

0.385 σ_a η = 25.4 より (i) 式を適用する

$$(i) \quad \dots\dots t = \frac{1.8 \times D_i}{2 \times 66 \times 1 - 1.2 \times 1.8} = 0.0139 \times D_i$$

$$D_i = D + 2 \times 1 = D + 2 \quad T = 2.5t + 1$$

弊社製二段式一次用調整器本体の応力最大となる部分の寸法は次の通りである。

品名	D mm	D _i mm	t _a mm	t mm	T mm	t _a /T
GMF-100V	48	50	7.0	0.7	3.5	2.0
GMF-300V	70	72	7.0	1.0	3.5	2.0