

昇圧防止装置

# IHB-20A

東京ガス(株)委託開発



オールガス対応の  
6 m<sup>3</sup>/h (normal)

都市ガス(13A、12A等)は、比重が空気より軽いため、  
高層建築物などの高層階へガス供給する場合、ガスの圧力が高くなります。  
IHB-20Aは、高層マンション等の各戸ごとに設置する事により、  
高低差で昇圧したガス供給圧力を一般ガス供給約款の圧力まで減圧する製品です。

 I.T.O 株式会社

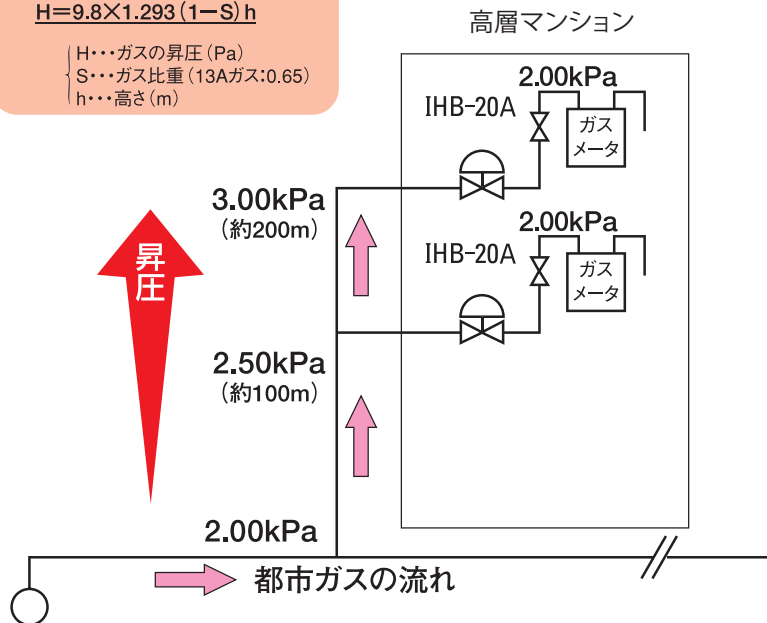


弊社は、ISO9001(本社、本社工場、滋賀工場)  
ISO14001(本社、本社工場、滋賀工場)を認証取得しております。

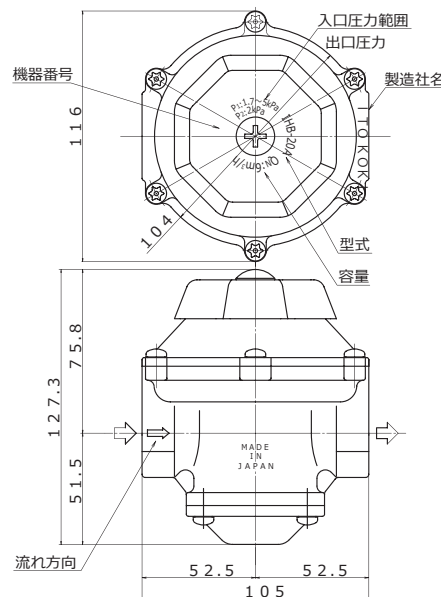
### IHB-20Aの使用イメージ

参考  
 〈ガス昇圧の計算式〉  
 $H=9.8 \times 1.293 (1-S) h$

H・・・ガスの昇圧 (Pa)  
 S・・・ガス比重 (13Aガス:0.65)  
 h・・・高さ (m)



### IHB-20A 寸法図



### 標準仕様

項目	内容
名称	昇圧防止装置
型式	IHB-20A
※標準通過流量	6.0 m <sup>3</sup> /h(normal) (ガス比重 0.65)
使用流体	精製都市ガス
入口接続	Rc 3/4
出口接続	Rc 3/4
面間寸法	105 mm
取付姿勢	垂直 (入口側下方向) ・水平
入口圧力	1.70~5.00 kPa
出口圧力	1.50~2.30 kPa
閉そく圧力	2.50 kPa以下
使用温度範囲	-15~60 ℃

### IHB-20A(昇圧防止装置) 設置現場



メーターボックス内にコンパクトに納まります。

ガス供給機器のご用命は…  
 フリーダイヤルFAX 0120-110227  
 ホームページ <http://www.itokoki.co.jp>

経済産業大臣認定 高圧ガス設備製造事業所

## I.T.O株式会社

●お問い合わせは

- |              |           |   |                  |                  |
|--------------|-----------|---|------------------|------------------|
| 本社           | 〒579-8038 | 大阪府東大阪市箱殿町10番4号                                     | TEL 072-981-3781 | FAX 072-987-6590 |
| 滋賀工場         | 〒521-0323 | 滋賀県米原市村木930番地                                       | TEL 0749-55-1041 | FAX 0749-55-1045 |
| 東支店          | 〒260-0015 | 千葉県千葉市中央区富士見2丁目20番1号日本生命千葉ビル6階                      | TEL 043-201-1500 | FAX 043-201-1520 |
| 仙台営業所        | 〒984-0002 | 宮城県仙台市若林区卸町東2丁目2番34号                                | TEL 022-782-7401 | FAX 022-782-7403 |
| 埼玉営業所        | 〒330-0843 | さいたま市大宮区吉敷町1丁目135番地アライ吉敷1丁目ビル5階                     | TEL 048-657-2123 | FAX 048-740-7940 |
| 神奈川営業所       | 〒252-0314 | 相模原市南区南台2丁目1番43号サーティフォー南台第5ビル101号                   | TEL 042-740-8920 | FAX 042-740-8923 |
| 北海道営業所       | 〒060-0009 | 北海道札幌市中央区北9条23丁目2番2号                                | TEL 011-614-2730 | FAX 011-614-2732 |
| 名古屋支店        | 〒451-0064 | 名古屋市西区名西二丁目33番10号 東芝名古屋ビル8階                         | TEL 052-856-3800 | FAX 052-856-3801 |
| 東海営業所        | 〒422-8058 | 静岡市駿河区中原743-1 サイテックビル1階                             | TEL 054-281-5511 | FAX 054-281-5512 |
| 北陸出張所        | 〒920-0368 | 石川県金沢市神野1丁目52番1号                                    | TEL 076-269-7088 | FAX 076-269-7089 |
| 大阪支店         | 〒579-8037 | 大阪府東大阪市新町8番6号                                       | TEL 072-985-2521 | FAX 072-982-2210 |
| 大賀出張所        | 〒521-0323 | 滋賀県米原市村木930番地                                       | TEL 0749-55-8272 | FAX 0749-55-8273 |
| 広島支店         | 〒733-0842 | 広島市西区井口5丁目23番24号                                    | TEL 082-278-7556 | FAX 082-278-7559 |
| 岡山営業所        | 〒700-0951 | 岡山県岡山市北区田中165番地102                                  | TEL 086-246-6461 | FAX 086-246-6462 |
| 四国営業所        | 〒790-0966 | 愛媛県松山市北花3丁目11-15 MAYFAIR STATION FRONT PREMIUM 101号 | TEL 089-986-8070 | FAX 089-986-8071 |
| 九州営業所        | 〒816-0901 | 福岡県大野城市乙金東4丁目3番25号                                  | TEL 092-513-0020 | FAX 092-513-0023 |
| 南九州出張所       | 〒890-0053 | 鹿児島市中央町34-25 ネオアクセス中央町001F号室                        | TEL 099-214-9492 | FAX 099-214-9493 |
| 営業開発部/東京事務所  | 〒105-0014 | 東京都港区芝3丁目24番3号 芝ASビル5階                              | TEL 03-3456-6513 | FAX 03-3456-6514 |
| 営業開発部/名古屋事務所 | 〒451-0064 | 名古屋市西区名西二丁目33番10号 東芝名古屋ビル8階                         | TEL 052-856-3802 | FAX 052-856-3801 |
| 営業開発部/大阪事務所  | 〒579-8037 | 大阪府東大阪市新町8番6号                                       | TEL 072-942-0782 | FAX 072-982-2210 |
| 営業開発部/九州事務所  | 〒816-0901 | 福岡県大野城市乙金東4丁目3番25号                                  | TEL 092-513-0021 | FAX 092-513-0023 |