

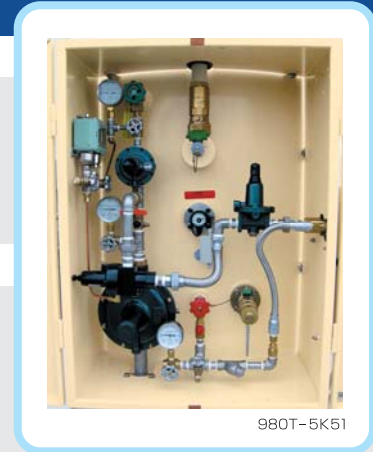
ULTRA SUPER MINI VAPORIZER USE FOR BULK

SMV-30D SMV-50D

プロテクター取付けタイプをLPガス業界へ提案し、ベーパーライザーのイメージを一新させた、SMV-Dシリーズ。100kg/hタイプをラインアップに加え、さらに様々な用途にご使用いただける様になりました。多くの特長を備えるSMV-Dシリーズは、お客様のさまざまなメリットを導き出すことをお約束致します。

● 現地施工時間を短縮! 工事代も節約!

低圧調整器まで組み込んだシステムとして出荷しますので、現場でのガス工事は、低圧配管を接続するだけです。わずらわしい中圧配管工事、低圧調整器等の取付け工事が不要。工期の短縮と工事代の節約を実現。
(熱源機は別途取付け願います。)



980T-5K51

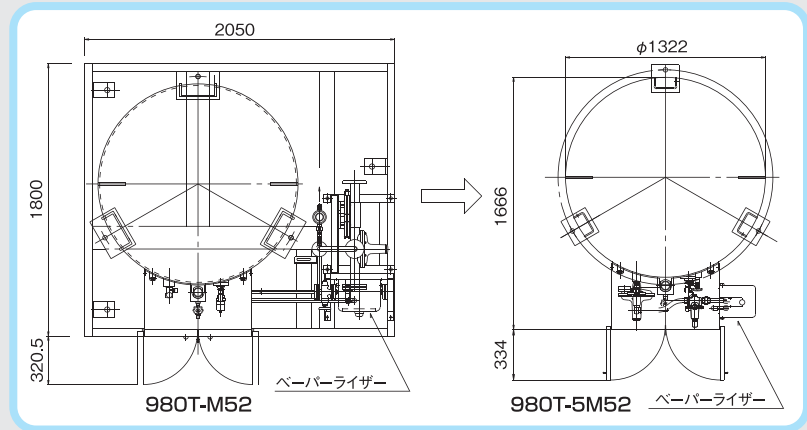
● 省スペース!!

面積比最大49.6%縮小! (当社比) 従来の温水循環式のバルク供給システムに比べ、設置スペースが大幅に縮小されました。低圧調整器をプロテクターの中に収納していますので、図面に記載されている寸法以外に必要なスペースはありません。

(熱源機は法定火気距離に基く別途設置が必要です。また、メンテナンスの為のスペースをご考慮願います。)

980kg縦型バルク温水循環式蒸発器付タイプ 980T-M52 → 980T-5M52 3.7㎡ → 2.2㎡ 40.3%縮小
980kg横型バルク温水循環式蒸発器付タイプ 980Y-M52 → 980Y-5M52 4.5㎡ → 3.3㎡ 25.9%縮小
498kg縦型バルク温水循環式蒸発器付タイプ 498T-M32 → 498T-3M32 2.6㎡ → 1.3㎡ 49.6%縮小
498kg横型バルク温水循環式蒸発器付タイプ 498Y-M32 → 498Y-3M32 3.1㎡ → 1.8㎡ 41.5%縮小

(熱源機除く)



● 大幅なコストダウンを実現!!

温水循環式システムの価格を大幅に抑えることに成功しました。

● 温水循環式ベーパーライザーだから安心!!

熱媒に温水を利用していますので、熱伝導がゆるやか。急激な温度変化がありませんので、安心してお使いいただけます。ベーパーライザーは、外付けなので、メンテナンスが容易です。貯槽内部に不純物が溜まる心配がありません。

● メンテナンス契約のご提案。供給設置のメンテナンス体制を「ITOテクノグループ」と共に全国展開しております。

ー 温水循環式ー
バルク専用ベーパーライザー
液化石油ガスバルク供給用附属機器型式認定品

SMV-30D SMV-50D

ULTRA SUPER MINI VAPORIZER USE FOR BULK



100kg/hタイプも好評発売中!!

!・T・Oのシステムは、低圧調整器まで完全収納。
安心感と手軽さ。



ガス供給機器のご用命は...
フリーダイヤルFAX 0120-110227
ホームページhttps://www.itokoki.jp

経済産業大臣認定高圧ガス設備製造事業所 I・T・O株式会社



本社	工場	大阪府東大阪市箱殿町10番4号	TEL 072-981-3781	FAX 072-987-6590
滋賀支店	工場	滋賀県米原市村木930番地	TEL 0749-55-1041	FAX 0749-55-1045
関東支店	工場	千葉県千葉市中央区富士見2丁目20番1号日本生命千葉ビル6階	TEL 043-201-1500	FAX 043-201-1520
北海道営業	支店	北海道札幌市中央区北9条23丁目2番2号	TEL 011-614-2730	FAX 011-614-2732
北関東営業	支店	茨城県ひたちなか市新光町38番地ひたちなかテクノセンタービルB301	TEL 029-265-8685	FAX 029-265-8687
埼玉営業	支店	さいたま市大宮区吉敷町1丁目135番地アライ吉敷1丁目ビル5階	TEL 048-657-2123	FAX 048-740-7940
仙台営業	支店	宮城県仙台市若林区卸町東2丁目2番34号	TEL 022-782-7401	FAX 022-782-7403
神奈川営業	支店	相模原市南区南台2丁目1番43号プレステージ相模大野101号室	TEL 042-740-8920	FAX 042-740-8923
名古屋支店	支店	名古屋西区西2丁目33番10号 東芝名古屋ビル8階	TEL 052-856-3800	FAX 052-856-3801
北陸出張	支店	石川県金沢市広岡2丁目13-37 ST金沢ビル301号室	TEL 076-290-0829	FAX 076-290-0875
東海営業	支店	静岡県駿河区中原743-1 サイテックビル1階	TEL 054-281-5511	FAX 054-281-5512
長野出張	支店	長野県松本市大字島立1054-15 吉澤ビル201号室	TEL 0263-47-7790	FAX 0263-47-7791
大阪支店	支店	大阪府東大阪市新町8番6号	TEL 072-985-2521	FAX 072-982-2210
滋賀出張	支店	滋賀県米原市村木930番地	TEL 0749-55-8272	FAX 0749-55-8273
広島支店	支店	広島市西区西口5丁目23番24号	TEL 082-278-7556	FAX 082-278-7559
岡山営業	支店	岡山県岡山市北区田中165番地102	TEL 086-246-6461	FAX 086-246-6462
四国営業	支店	愛媛県松山市花3丁目11-15 MAYFAIR STATION FRONT PREMIUM 101号	TEL 089-986-8070	FAX 089-986-8071
九州営業	支店	福岡県大野城市乙金東4丁目3番25号	TEL 092-513-0020	FAX 092-513-0023
南九州出張	支店	鹿児島市西千石町11-21 鹿児島MSビル6階	TEL 099-808-3422	FAX 099-513-0023
営業開発部/東京事務所	支店	東京都港区芝3丁目24番3号 芝ASビル5階	TEL 03-3456-6513	FAX 03-3456-6514
営業開発部/名古屋事務所	支店	名古屋西区西2丁目33番10号 東芝名古屋ビル8階	TEL 052-856-3802	FAX 052-856-3801
営業開発部/大阪事務所	支店	大阪府東大阪市新町8番6号	TEL 072-942-0782	FAX 072-982-2210
営業開発部/九州事務所	支店	福岡県大野城市乙金東4丁目3番25号	TEL 092-513-0021	FAX 092-513-0023

* I・T・Oの気液切替システム(30kg/h, 50kg/h)は、低圧調整器をプロテクター内部に収納しています。熱源機は、法定火気距離を順守の上、別途設置願います。

I・T・O株式会社



※ 弊社は、ISO9001(本社、本社工場、設置工場) ISO14001(本社、本社工場、設置工場)を認証取得しております。

消費型 温水循環式 バルク専用ベーパーライザー

ULTRA SUPER MINI VAPORIZER USE FOR BULK

SMV-30D SMV-50D

省ちゃんシステム

気液切替方式

必要な時だけ、ガスの気化をback up!!

普段は自然気化のみで供給！
発生量がたりなくなると、自動的に熱源機が作動し、
ベーパーライザー側から供給する省エネルギーシステムです。



外観すっきり! 安心・省スペース!!

液ライン、中圧ライン、低圧調整器をプロテクターの中に収めています。

熱源機の省エネ効果42%!!!

気液切替方式で、熱源機のランニングコスト(燃料費)を大幅にカットすることができます。結果的に熱源機の寿命を延ばせます。

発生量不足のバルクへの後取り付けも可能です。 現場施工は、ITOテクノグループにお任せください。

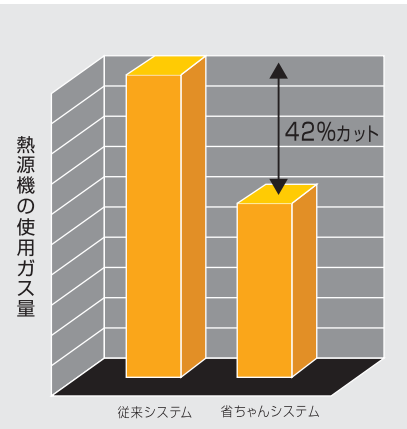


Photo:980T-3K32



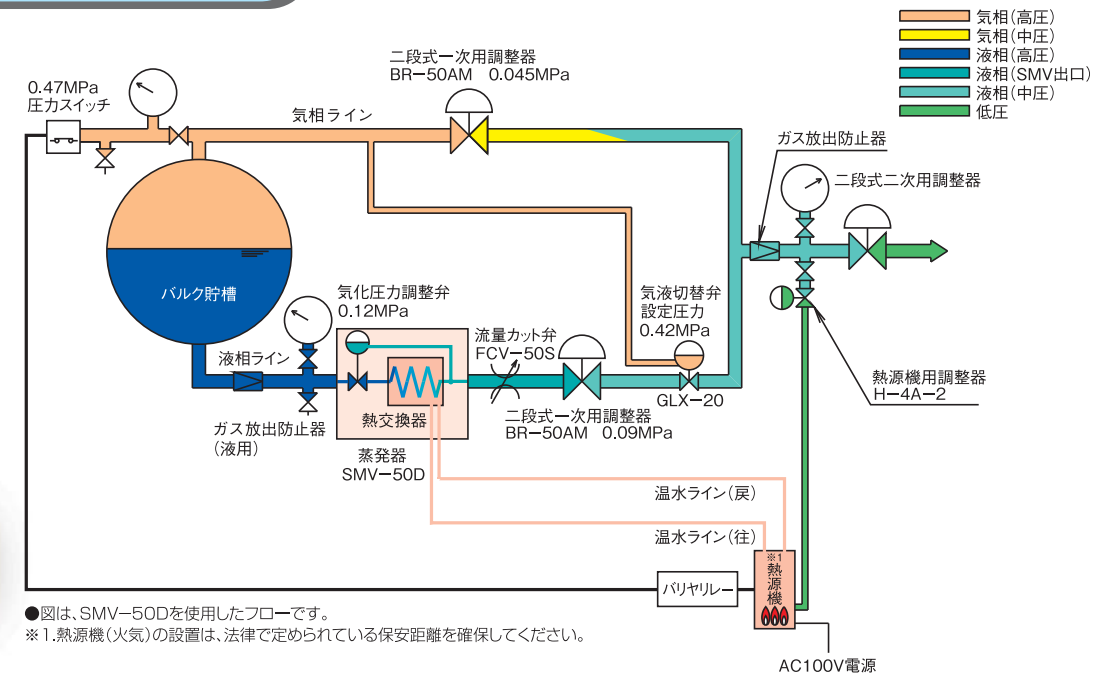
省ちゃんの作動について

●(バルク貯槽の自然気化ガス発生量>消費量)

夏季で外気温が高く、バルク貯槽のガス発生量が消費量に対して充分にある時(バルク貯槽内圧力が0.42MPa以上)は、気相ラインのみで供給します。その時、蒸発器用の熱源機は運転しておりません。

●(バルク貯槽の自然気化ガス発生量<消費量)

冬季で外気温が低い時や、長時間のガス供給によって、バルク貯槽の発生量が消費量に対して不足している時は、バルク貯槽内の圧力が徐々に低下します。バルク貯槽内の圧力が0.42MPa以下にまで低下した場合には、下記フロー図の様に省ちゃんシステムが作動。液相ラインでの供給に切り替わります。



●図は、SMV-50Dを使用したフローです。
※1.熱源機(火気)の設置は、法律で定められている保安距離を確保してください。

バルク貯槽の自然気化ガス発生量

[設定条件] 組成: LPG (C₃H₈) 90mol%、風速0.3m/s

省ちゃんシステム型式	貯槽容量	残液量	1時間			2時間			3時間			4時間			8時間		
			-5℃	0℃	5℃以上	-5℃	0℃	5℃以上	-5℃	0℃	5℃以上	-5℃	0℃	5℃以上	-5℃	0℃	5℃以上
498Y-3K31 498Y-3K32	498kg 横型	30%	13.6	18.5	23.6	7.1	9.7	12.4	4.9	6.8	8.7	3.9	5.3	6.8	2.2	3.1	4.1
		40%	18.2	24.5	30.8	9.5	12.8	16.1	6.6	8.9	11.3	5.1	7.0	8.9	3.0	4.1	5.3
		50%	22.8	30.4	38.0	11.9	15.9	19.9	8.2	11.1	13.9	6.5	8.7	10.9	3.7	5.1	6.5
498T-3K31 498T-3K32	498kg 縦型	30%	13.9	19.0	24.2	7.3	10.0	12.8	5.1	7.0	9.0	4.1	5.6	7.1	2.3	3.3	4.3
		40%	18.5	24.9	31.3	9.7	13.1	16.5	6.8	9.2	11.6	5.3	7.2	9.2	3.1	4.3	5.6
		50%	23.2	30.9	38.4	12.1	16.2	20.3	8.5	11.3	14.2	6.7	8.9	11.2	3.8	5.3	6.8
980Y-3K31 980Y-3K32 980Y-3K51 980Y-3K52 980Y-5K51 980Y-5K52 980Y-5K71 *	980kg 横型	30%	26.6	36.5	46.5	13.7	18.9	24.1	9.4	12.9	16.6	7.2	10.0	12.8	4.0	5.6	7.2
		40%	35.8	48.2	60.7	18.5	24.9	31.4	12.7	17.1	21.6	9.7	13.2	16.7	5.4	7.4	9.5
		50%	45.0	59.9	74.9	23.1	31.0	38.7	15.9	21.3	26.7	12.2	16.5	20.7	6.8	9.2	11.7
980T-3K31 980T-3K32 980T-3K51 980T-3K52 980T-5K51 980T-5K52 980T-5K71 *	980kg 縦型	30%	27.3	37.3	47.6	14.1	19.4	24.8	9.7	13.4	17.1	7.6	10.4	13.4	4.2	5.9	7.7
		40%	36.5	49.1	61.8	18.9	25.5	32.1	13.0	17.6	22.2	10.1	13.7	17.4	5.7	7.8	10.0
		50%	45.6	60.7	75.8	23.6	31.5	39.4	16.2	21.8	27.3	12.6	16.9	21.3	7.0	9.7	12.2

型式例

(例) 980T-5K51
 ↑ ↑ ↑ ↑ ↑ ↑
 充電重量 漏れ検知 1...無・2...有
 T...縦型・Y...横型 調整器容量 5...50kg/h
 K...気液切替方式・M...蒸発器メイン
 蒸発器容量 5...50kg/h

注) この表は、日団協技術基準(E-001)の発生量表をもとにした推定平均ガス発生量です。
日団協の発生量表は、貯槽内LPG液温が外気温と等しい状態から、終圧0.07MPaに低下するまでの平均発生量で計算されています。「SMV-D」の入口圧力下限は、0.15MPaの為、上記の終圧を0.15MPaで算出しています。

注) 充電を重ねるごとにLPG組成は変化します。上表はプロパン90mol%のガス発生量を採用しました。

注) 蒸発器が運転している時のシステム能力は、蒸発器の能力に表の値を加えたものになります。

(但し、3K31・3K32の最大能力は30kg/h、3K51・3K52・5K51・5K52の最大能力は50kg/h、5K71の最大能力は70kg/h)

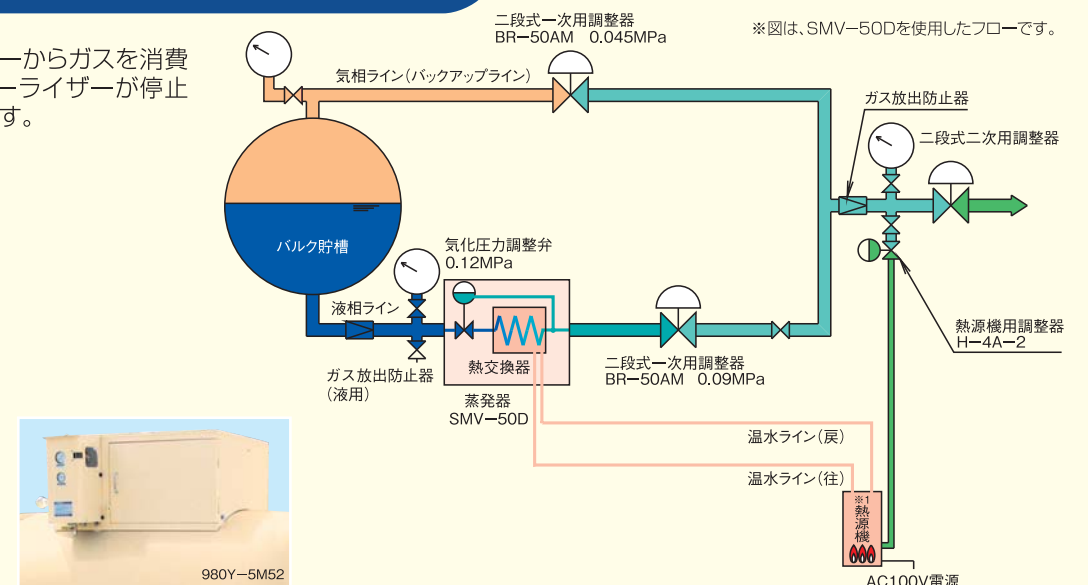
注意 ※蒸発器の容量を超えてガスを使用される場合は、連続使用時間の長さによっては、ガスの供給ができなくなる可能性があります。ガスの消費量と連続使用時間の長さを上記表を参考にシステムを選定してください。設置を検討される場合は、弊社連絡先へ必ずご相談ください。

ベーパーライザーメインシステム

●通常は、ベーパーライザーからガスを消費します。停電等でベーパーライザーが停止した時、気相消費となります。

●定番の温水循環式V.R.システムをフルモデルチェンジ!

V.R.メインシステム型式	
498Y-3M31	498Y-3M32
498T-3M31	498T-3M32
980Y-3M31	980Y-3M32
980Y-5M51	980Y-5M52
980T-3M31	980T-3M32
980T-5M51	980T-5M52



980Y-5M52

※図は、SMV-50Dを使用したフローです。