



# 高性能型 単段式調整器 & 張力式 高圧ホース

安全・安心を求められる  
お客様の声から商品化

単段式調整器でも  
張力式高圧ホースが  
使用できます!!

HS-7A/5B  
入口接続 Rc1/4



消音リングも発売しております。

張力式高圧ホース

ここがポイント!!  
安全・安心のご提供

- 張力式高圧ホースと組み合わせることで、地震対策に最適。
- 垂直配管による壁際設置により雪害対策に威力を発揮。
- 省スペースで美しい配管が可能になりました。

※通気口からの雨水・雪等の侵入を防ぐため、付属のビニールカバーに調整器を入れてご使用ください。

張力式  
高圧ホースを  
直接接続!!  
継ぎ手不要!!



 I.T.O 株式会社



弊社は、ISO9001(本社、本社工場、滋賀工場)  
ISO14001(本社、本社工場、滋賀工場)を認証取得しております。

## 仕様

型式	容量 (kg/h)	入口圧力 (MPa)	出口圧力 (kPa)	入口接続	出口接続	安全弁作動圧力 (kPa)	面間寸法 (mm)	質量 (kg)
HS-5B (Rc1/4)	5	0.07~1.56	2.30~3.30	Rc1/4	Rc1/2	7.00±1.40	146.3	約0.3
HS-7A (Rc1/4)	7	0.07~1.56	2.30~3.30	Rc1/4	Rc1/2	7.00±1.40	146.3	約0.3

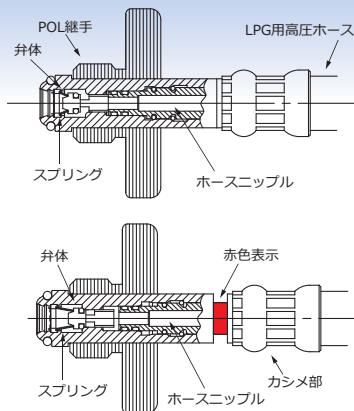
- ・入口接続がRc1/4のため、張力式高圧ホースを直接調整器にねじ込む事ができます。
- ・ビニールカバー（凍結防止用）を同梱しております。
- ・垂直に設置する場合は、必ずキャップの『下』の文字が下になるようキャップを回転させてください。

## 張力式高圧ホース

TIH-6-HQ

or

TIH-6-S



### ■ 通常時

ホースニップルが弁体を押し、  
ガスの流路を確保しています。

### ■ 作動時

異常な張力が働くことによりホース  
ニップルが移動し、ガスの流路を遮  
断します。  
防止弁が作動した時は下図の矢印部  
分に赤色の表示が現れます。

容器が転倒するような大地震が発生した際、ホースに一定の張力が働くと装置が作動し、ガスの流路を遮断します。

## その他、ご希望のタイプをお選びいただけます。

ハンドルタイプ(H)

スパナ締めタイプ(S)

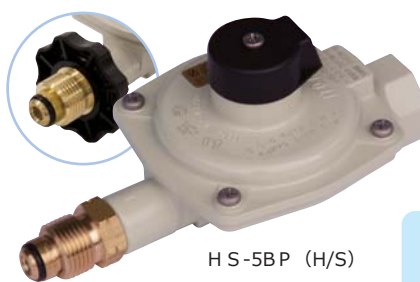
いざという時にガス漏れを防止する折損式タイプを販売しております。(5kg/hタイプのみ)



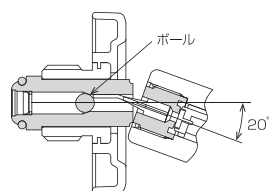
HS-7A/5B (H)



HS-7A/5B (S)



HS-5BP (H/S)



HS-5BPは落雪等で調整器に異常な負荷がかかると上図のように入口接続部が折れ、ボールが栓をしてLPガスの流出を防止する機構がっています。

ガス供給機器のご用命は…  
フリーダイヤルFAX 0120-110227  
ホームページ <http://www.itokoki.co.jp>

経済産業大臣認定高圧ガス設備製造事業所  
**I.T.O 株式会社**



古紙配合  
再生紙を使用しています。

### ●お問い合わせは

本社	〒579-8038	大阪府東大阪市箱殿町10番4号	TEL 072-981-3781	FAX 072-987-6590
滋賀工場	〒521-0323	滋賀県米原市村木930番地	TEL 0749-55-1041	FAX 0749-55-1045
仙台東支店	〒260-0015	千葉県千葉市中央区富士見2丁目20番1号日本生命千葉ビル6階	TEL 043-201-1500	FAX 043-201-1520
仙台営業所	〒984-0002	宮城県仙台市若林区卸町東2丁目2番34号	TEL 022-782-7401	FAX 022-782-7403
埼玉営業所	〒330-0843	さいたま市大宮区吉敷町1丁目135番地アライ吉敷1丁目ビル5階	TEL 048-657-2123	FAX 048-740-7940
神奈川営業所	〒252-0314	相模原市南区南台2丁目1番43号サーティーフォー南台第5ビル101号	TEL 042-740-8920	FAX 042-740-8923
北海道営業所	〒060-0009	北海道札幌市中央区北9条23丁目2番2号	TEL 011-614-2730	FAX 011-614-2732
名古屋支店	〒451-0064	名古屋市中区西二丁目33番10号 東芝名古屋ビル8階	TEL 052-856-3800	FAX 052-856-3801
東海営業所	〒422-8058	静岡県駿河区中原743-1 サイテックビル1階	TEL 054-281-5511	FAX 054-281-5512
北陸出張所	〒920-0368	石川県金沢市神野1丁目52番1号	TEL 076-269-7088	FAX 076-269-7089
大阪支店	〒579-8037	大阪府東大阪市新町8番6号	TEL 072-985-2521	FAX 072-982-2210
滋賀出張所	〒521-0323	滋賀県米原市村木930番地	TEL 0749-55-8272	FAX 0749-55-8273
広島支店	〒733-0842	広島市西区井口5丁目23番24号	TEL 082-278-7556	FAX 082-278-7559
岡山営業所	〒700-0951	岡山県岡山市北区田中165番地102	TEL 086-246-6461	FAX 086-246-6462
四国営業所	〒790-0966	愛媛県松山市立花3丁目11-15 MAYFAIR STATION FRONT PREMIUM 101号	TEL 089-986-8070	FAX 089-986-8071
九州営業所	〒816-0901	福岡県大野城市乙金東4丁目3番25号	TEL 092-513-0020	FAX 092-513-0023
南九州出張所	〒890-0053	鹿児島市中央町34-25 ネオアックス中央町001F号室	TEL 099-214-9492	FAX 099-214-9493
営業開発部/東京事務所	〒105-0014	東京都港区芝3丁目24番3号 芝ASビル5階	TEL 03-3456-6513	FAX 03-3456-6514
営業開発部/名古屋事務所	〒451-0064	名古屋市中区西二丁目33番10号 東芝名古屋ビル8階	TEL 052-856-3802	FAX 052-856-3801
営業開発部/大阪事務所	〒579-8037	大阪府東大阪市新町8番6号	TEL 072-942-0782	FAX 072-982-2210
営業開発部/九州事務所	〒816-0901	福岡県大野城市乙金東4丁目3番25号	TEL 092-513-0021	FAX 092-513-0023