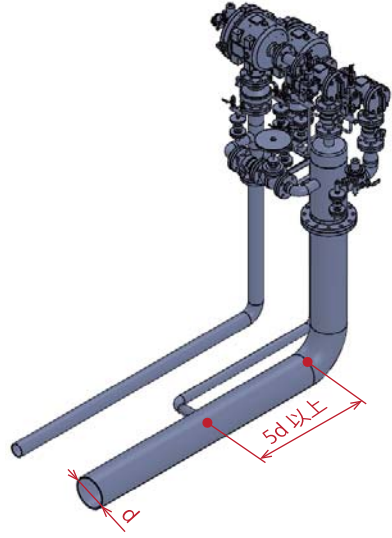


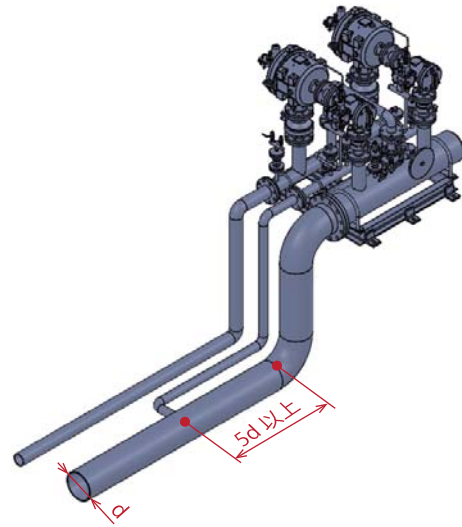
## 整圧管の取り回し

※整圧管の取り回しについては、5d以上必要です。

PRAD-AB-V(縦型)



PRAD-AB-H(横型)



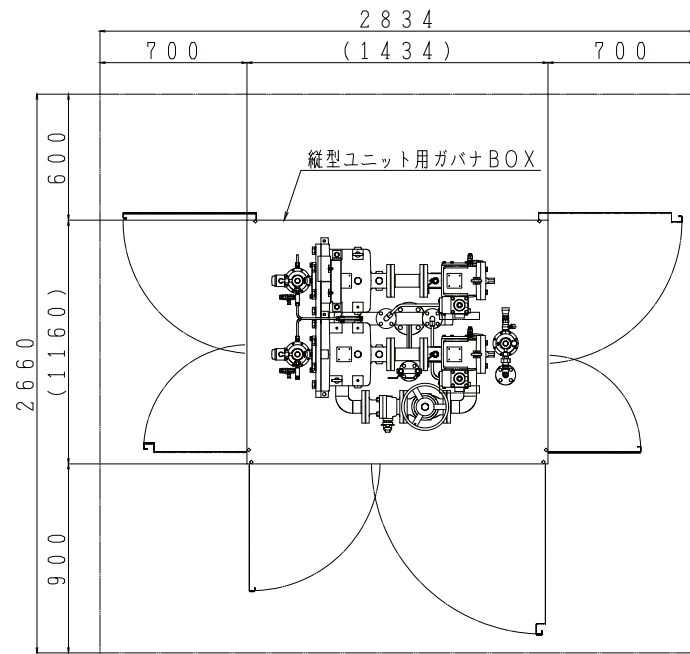
東京ガス(株)  
共同開発品

what's new I·T·O

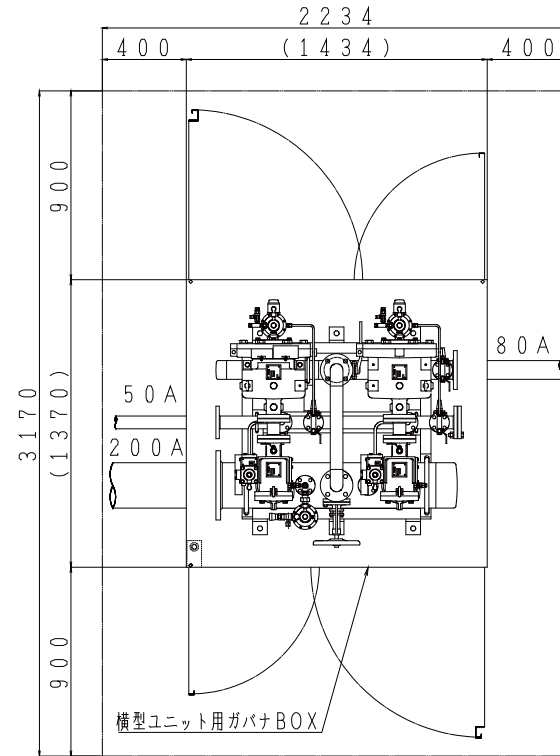
I·T·Oのガバナ  
series

## メンテナンススペース

PRAD-AB-V(縦型)



PRAD-AB-H(横型)



# PRAD-AB

プラット  
アボナ

ガス供給機器のご用命は…  
フリーダイヤルFAX 0120-110227  
ホームページ <http://www.itokoki.co.jp>

経済産業大臣認定高圧ガス設備製造事業所  
**I·T·O株式会社**

### ●お問い合わせは

本社・工場	〒579-8038 大阪府東大阪市箱殿町10番4号	TEL 072-981-3781	FAX 072-987-6590
滋賀工場	〒521-0323 滋賀県米原市村木930番地	TEL 0749-55-1041	FAX 0749-55-1045
営業開発部/東京事務所	〒105-0014 東京都港区芝3丁目24番3号 芝ASビル5階	TEL 03-3456-6513	FAX 03-3456-6514
営業開発部/名古屋事務所	〒452-0813 名古屋市中区赤城町165番地	TEL 052-386-3045	FAX 052-502-3831
営業開発部/大阪事務所	〒579-8037 大阪府東大阪市新町8番6号	TEL 072-942-0782	FAX 072-982-2210
営業開発部/九州事務所	〒816-0901 福岡県大野城市乙金東4丁目3番25号	TEL 092-513-0021	FAX 092-513-0023

177C-PRAD-AB-02-1812-1000P

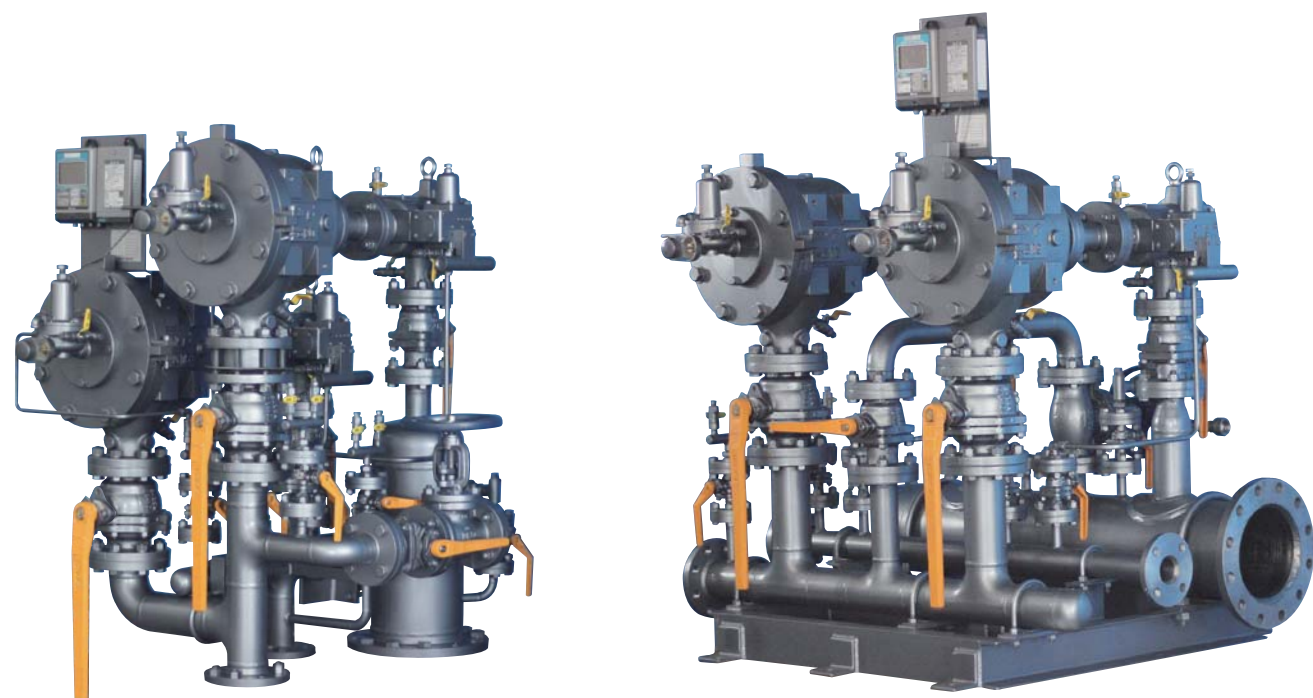
**I·T·O株式会社**



弊社は、ISO9001(本社・本社工場、塗装工場)、ISO14001(本社・本社工場、塗装工場)を認定取得しております。

ブラッド  
PRAD-ABの特長について

- PRAD-ABは地区ガバナ、専用ガバナのどちらにも対応したユニット型のパイロット式ABガバナです。
- メインバルブの弁部を取出ししやすい設計にし、また遮断弁とフィルターを一体化したことでメンテナンスを容易にしました。
- 容量を重視したベンチュリ絞りりと、出口圧力の安定性を重視した固定絞りの2種類が選択可能です。
- 横型タイプについては、出入口接続方向を4種類から選択可能です。



PRAD-AB-V(縦型)

PRAD-AB-H(横型)

共通標準仕様書

型式		PRAD-AB				
		0.06MPa設定	0.10MPa設定	0.15MPa設定	0.18MPa設定	0.20MPa設定
入口圧力(MPa)		0.30~0.99				
出口圧力(MPa)	メインライン	0.06	0.10	0.15	0.18	0.20
	サブライン	0.04	0.08	0.13	0.16	0.18
閉塞圧力(MPa)	メインライン	0.08	0.12	0.17	0.20	0.22
	サブライン	0.06	0.10	0.15	0.18	0.20
安全弁(MPa)	吹き始め	0.12±0.01	0.16±0.01	0.21±0.01	0.24±0.01	0.26±0.01
	吹き止まり	0.09~0.13	0.13~0.17	0.18~0.22	0.21~0.25	0.23~0.27
手動復帰式遮断弁(MPa)	メインライン作動	0.10	0.14	0.19	0.22	0.24
	サブライン作動	0.16	0.20	0.25	0.28	0.30
	復帰方法	シグナル引張による復帰				
入口接続		JIS 10K 80A フランジ(FF)				
出口接続		JIS 10K 200A フランジ(FF)				
整圧管接続		JIS 10K 50A フランジ(FF)				
質量(kg)		PRAD-AB-V:約421、PRAD-AB-H:約519				
ストレーナメッシュ数		400メッシュ				

※ミスト対応のフィルターも別途承っております。

容量表

ベンチュリ絞りタイプ

単位:m<sup>3</sup>/h(normal):比重0.65

出口設定圧力(MPa)	0.06	0.10	0.15	0.18	0.20
オフセット幅(MPa)	設定圧力±0.01				
入口圧力(MPa)	0.30	2300		2000	
	0.40	2800			
	0.50	3500			
	0.70	5000			
	0.85	6100			
	0.95	6800			

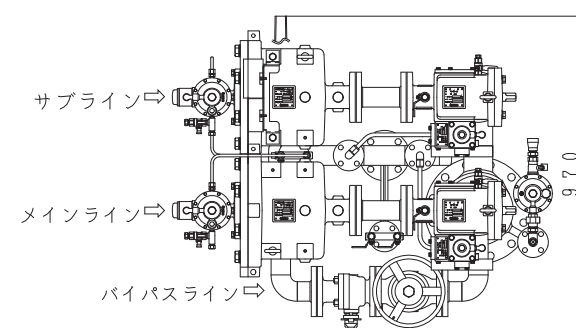
固定絞りタイプ

単位:m<sup>3</sup>/h(normal):比重0.65

出口設定圧力(MPa)	0.06	0.10	0.15	0.18	0.20
オフセット幅(MPa)	設定圧力±0.01				
入口圧力(MPa)	0.30	2200	1700	1300	
	0.40	2600	2200		2000
	0.50	3000			
	0.70	5000			
	0.85	5900			
	0.95	6500			

ユニット寸法

PRAD-AB-V(縦型)



PRAD-AB-H(横型)

