

ワンウェイロックバルブ

OLV-25

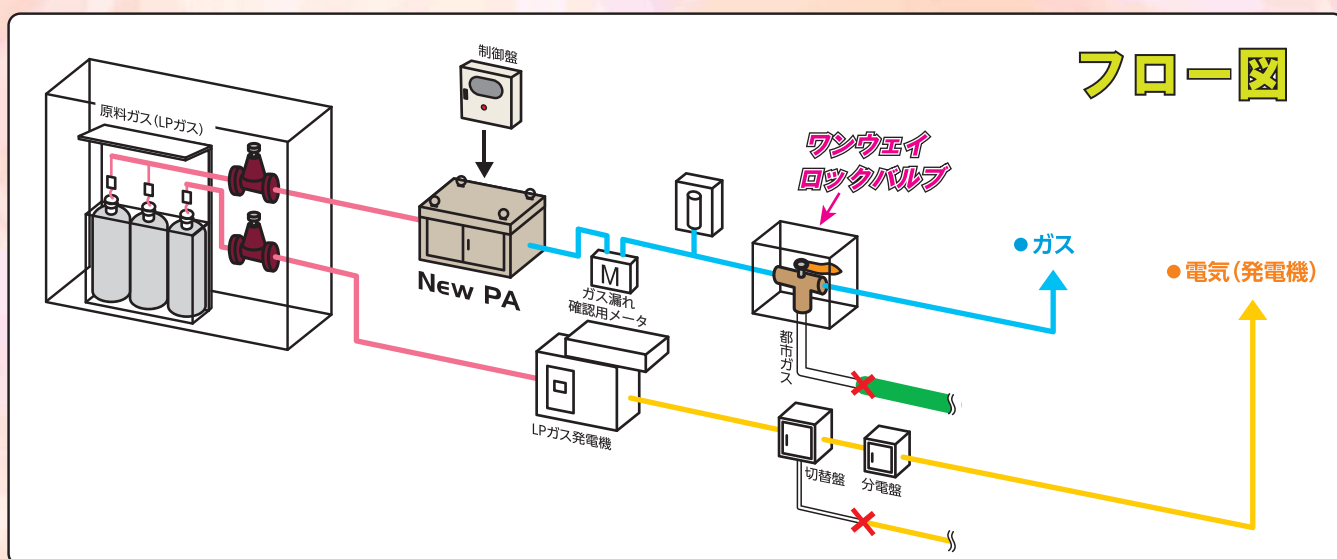
特許出願中

インターロック

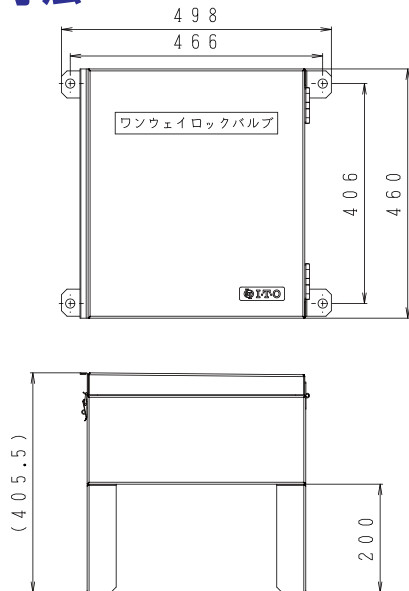
で安全確実にガスの切り替え



都市ガス → プロパンエアーガスへ切替



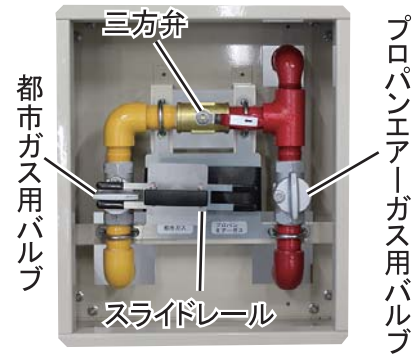
外観寸法



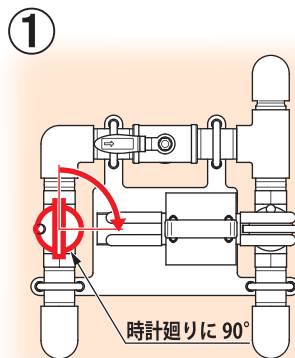
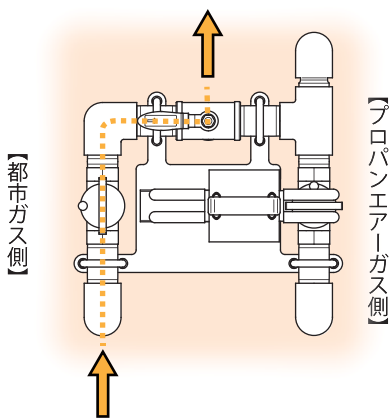
仕様

型式	OLV-25
出入口接続	Rc1(管用テーパめねじ)
アンカー用穴径	Φ17mm
質量	約 20kg
取付	床設置式

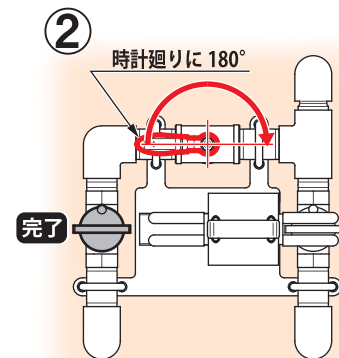
各部名称



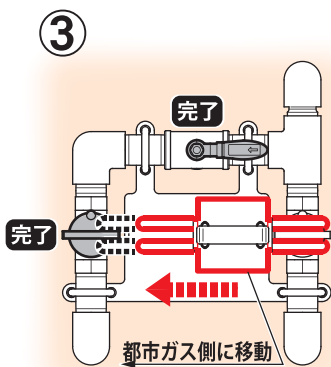
切替手順



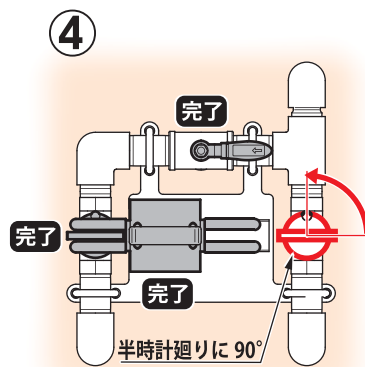
【都市ガス側】のバルブを閉じてください。



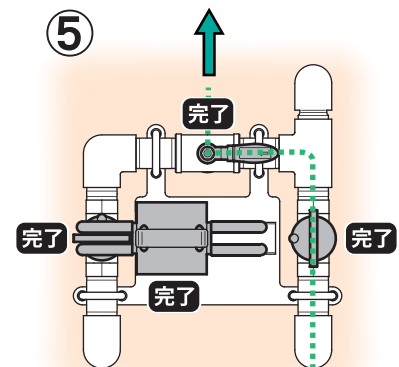
三方弁を【プロパンエアージェス側】に回してください。



スライドレールを【都市ガス側】にロックするまで移動させてください。



【プロパンエアージェス側】のバルブを開いてください。



切替完了です。

経済産業大臣認定高圧ガス設備製造事業所
 **I.T.O株式会社**

ガス供給機器のご用命は…
 フリーダイヤルFAX 0120-110227
 ホームページ <http://www.itokoki.co.jp>

●お問い合わせは

本社・工場	〒579-8038 大阪府東大阪市箱殿町10番4号	TEL 072-981-3781	FAX 072-987-6590
滋賀工場	〒521-0323 滋賀県米原市村木930番地	TEL 0749-55-1041	FAX 0749-55-1045
営業開発部/東京事務所	〒105-0014 東京都港区芝3丁目24番3号 芝ASビル5階	TEL 03-3456-6513	FAX 03-3456-6514
営業開発部/名古屋事務所	〒452-0813 名古屋市西区赤城町165番地	TEL 052-386-3045	FAX 052-502-3831
営業開発部/大阪事務所	〒579-8037 大阪府東大阪市新町8番6号	TEL 072-942-0782	FAX 072-982-2210
営業開発部/九州事務所	〒816-0901 福岡県大野城市乙金東4丁目3番25号	TEL 092-513-0021	FAX 092-513-0023