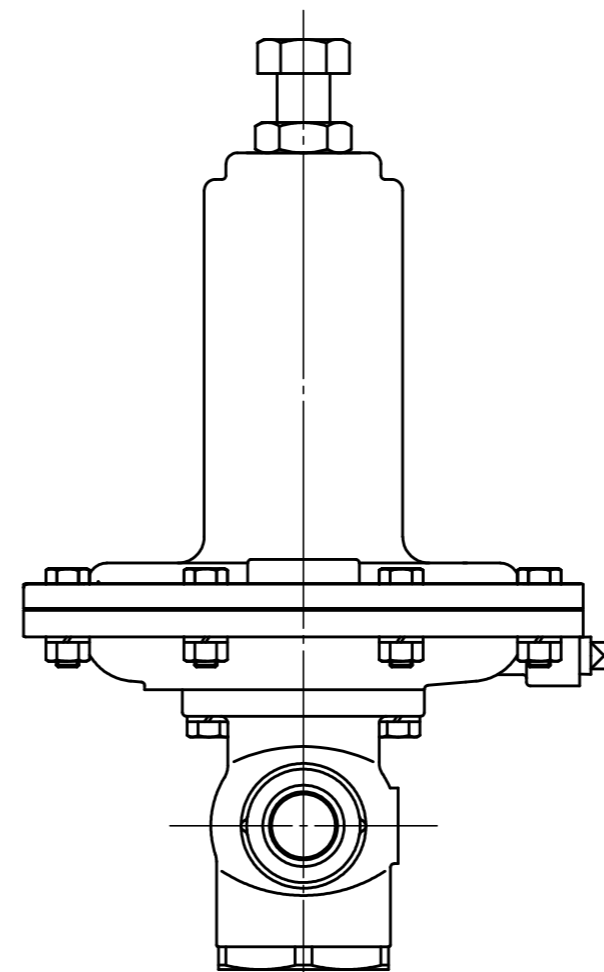
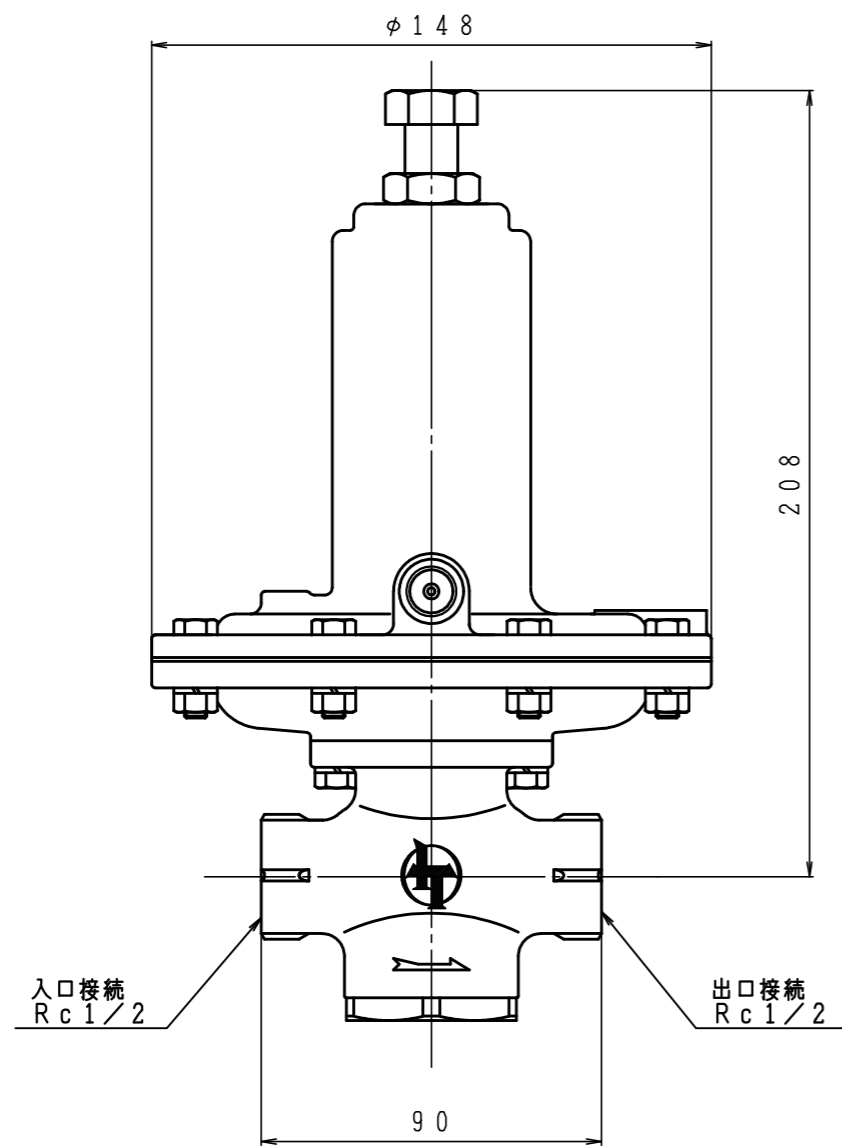
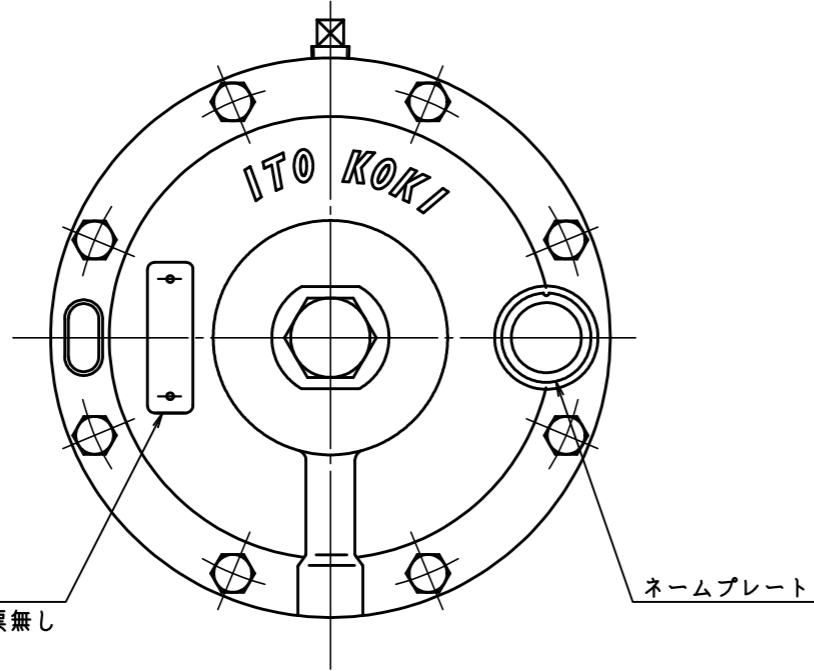


入口圧力範囲 [MPa]	0.10~1.80
使用温度範囲 [℃]	-5~+60



認定品：アンモニアガス使用禁止
認定外品：アンモニアガスは0.99MPa以下

※寸法は参考値で記載しています。

型式	AM-150	
名称	二段式一次用調整器	
図番	AM-150-Q	
製図	2022年12月1日	
尺度	図面サイズ	図法
1:2	A3	第3角法

I-T-O株式会社