

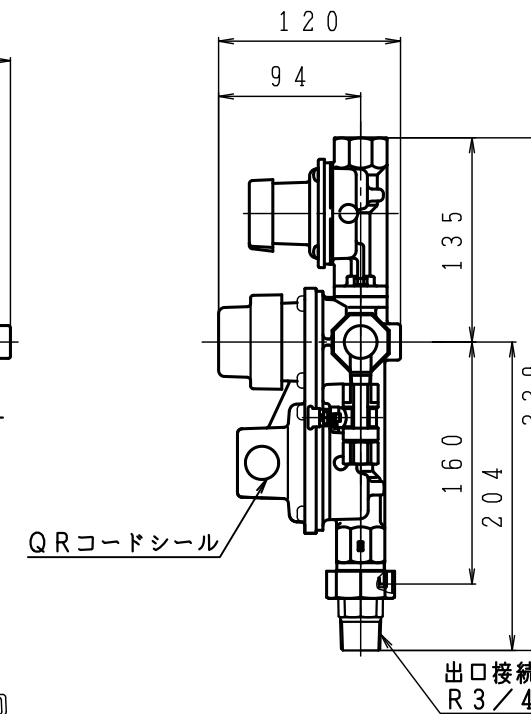
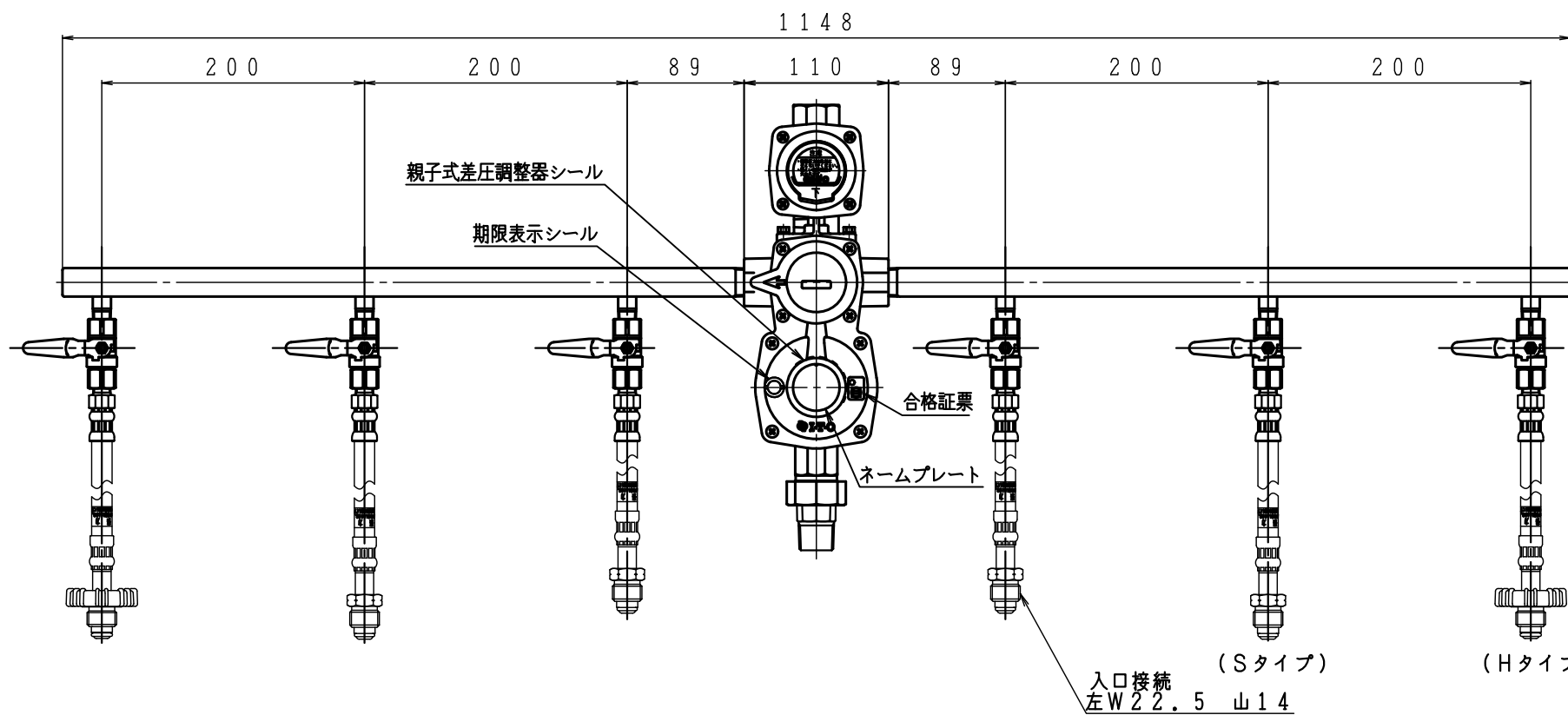
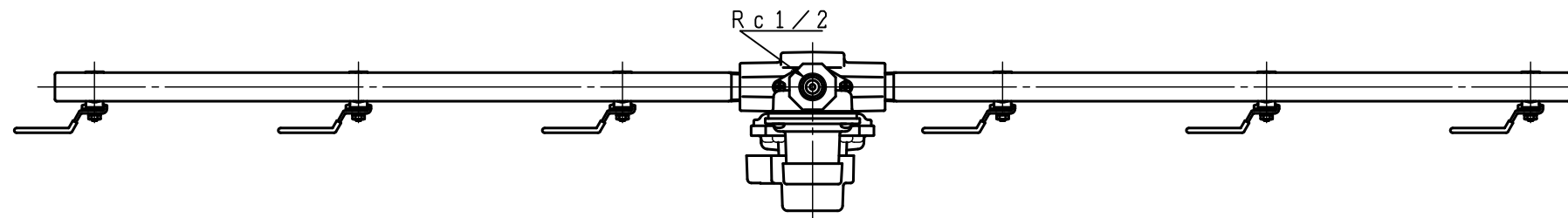
入口圧力範囲 [MPa]	0.10~1.56
使用温度範囲 [℃]	-25~+60

同梱部品

製品名	高圧ホース			
AX-10BHL-6TS	TIH-6-6S	4	TIH-6-10S	2
AX-10BHL-6TH	TIH-6-6HQ	4	TIH-6-10HQ	2

その他同梱品		
品名	数量	材質
支持金具	2	SPCE
Uボルト	2	SS400
ちょうナット	4	SS400
座金	4	SPCC
十字穴付ラス タッピングネジ	4	SWRM12

数量	
漏洩検知部	1
低圧ホース	1
ストリートエルボ	1
メータユニオン	2
検査孔付ネジガス栓	2



型式	AX-10BHL-6TS/H
名称	親子式差圧自動切替式一体型調整器
図番	AX-10BHL-6-Q
製図	2022年12月1日

尺度	図面サイズ	図法
1:5	A3	第3角法

※寸法は参考値で記載しています。