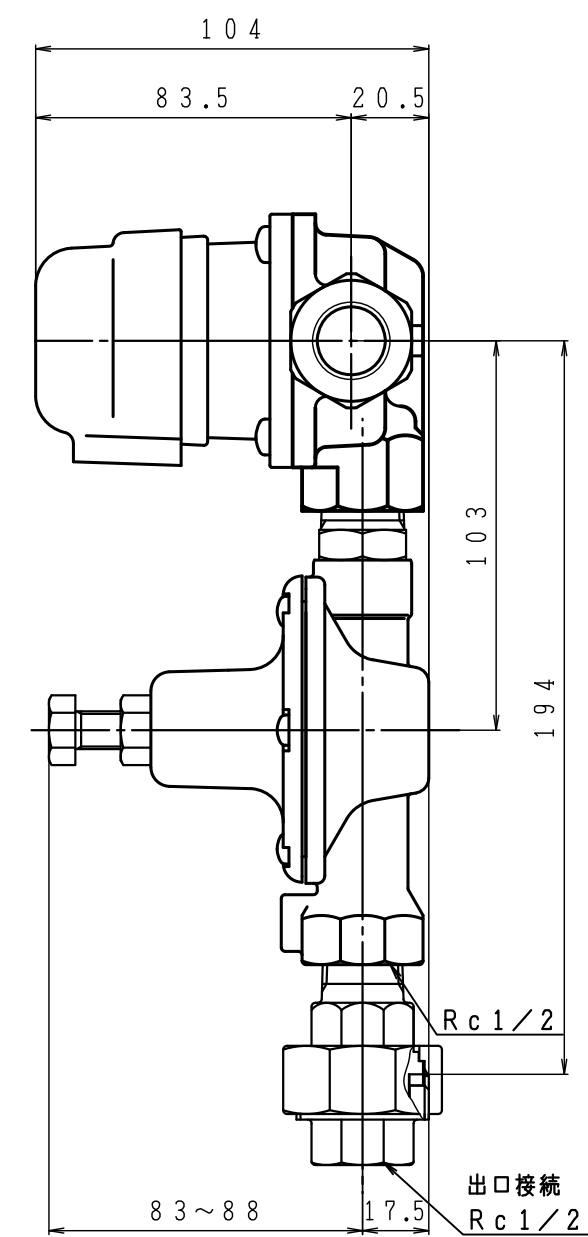
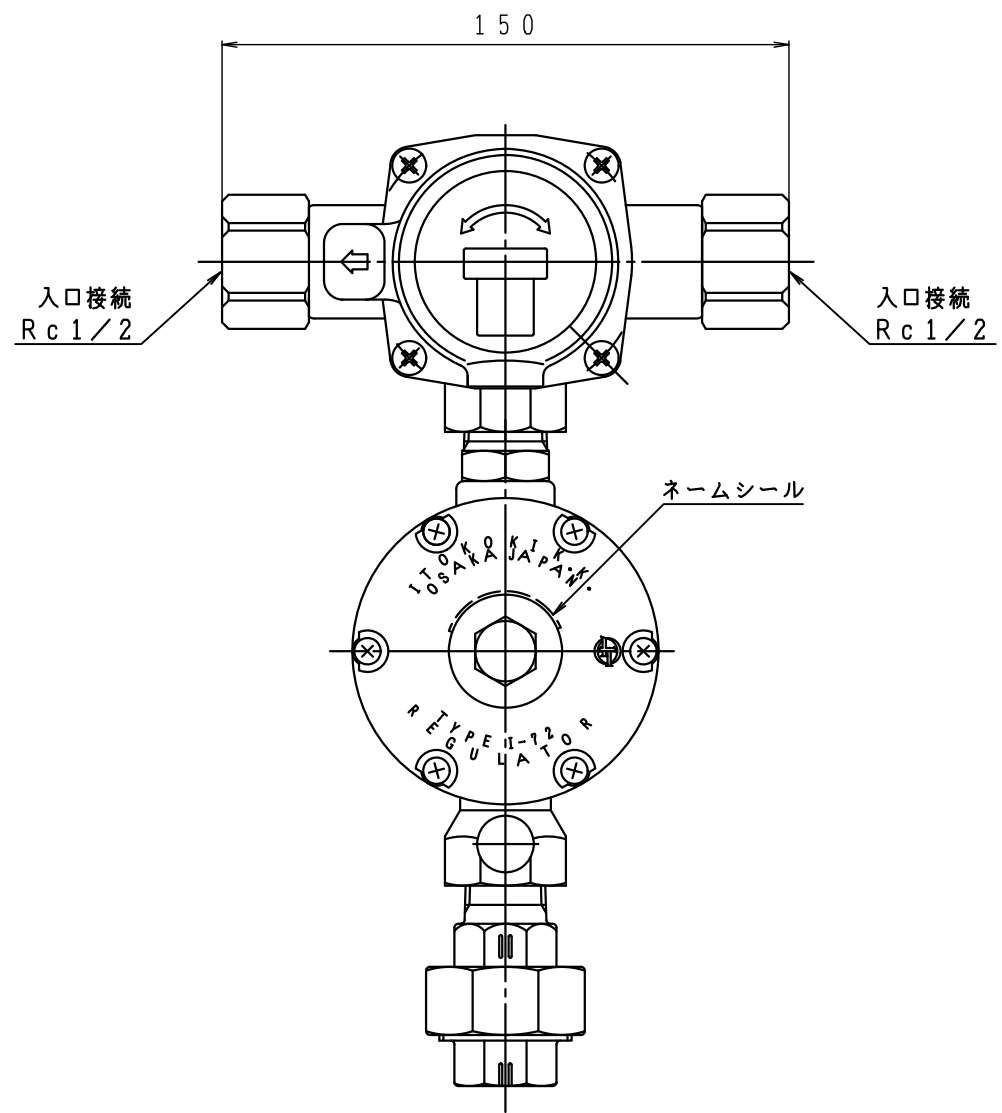
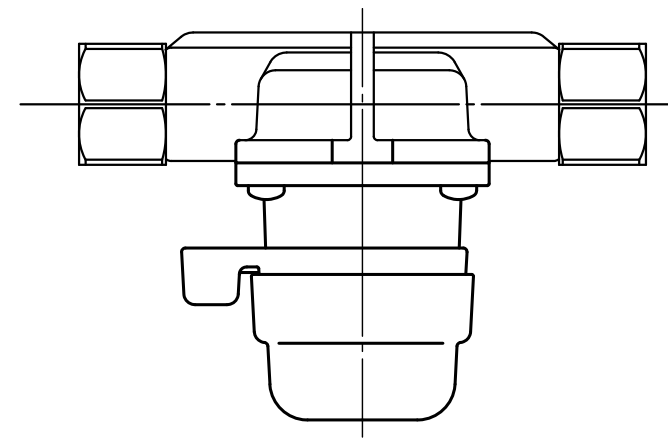


入口圧力範囲 [MPa]	0.20~1.56
使用温度範囲 [℃]	-25~+60



※寸法は参考値で記載しています。

型式	AX-10M	
名称	自動切替式一体型調整器(中圧)	
図番	AX-10M-Q	
製図	2022年12月1日	
尺度	図面サイズ	図法
1:2	A3	第3角法

I.T.O株式会社