

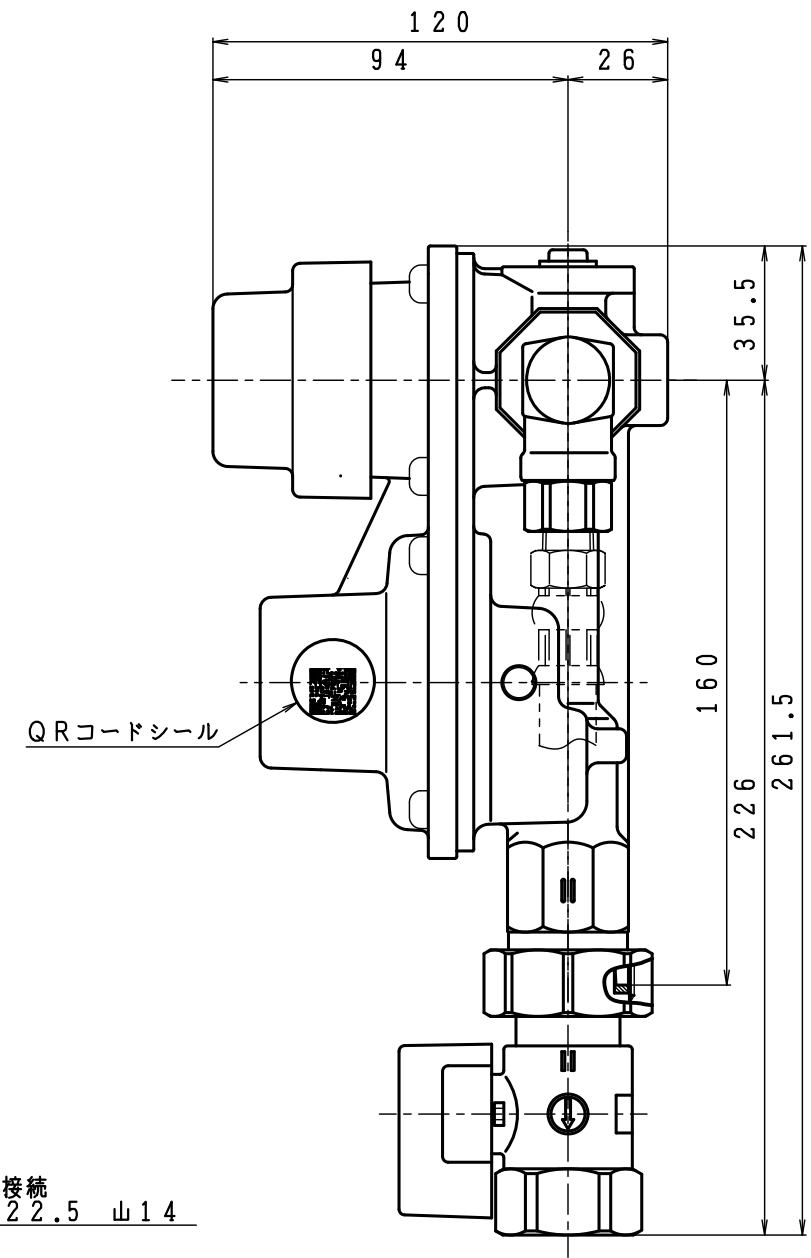
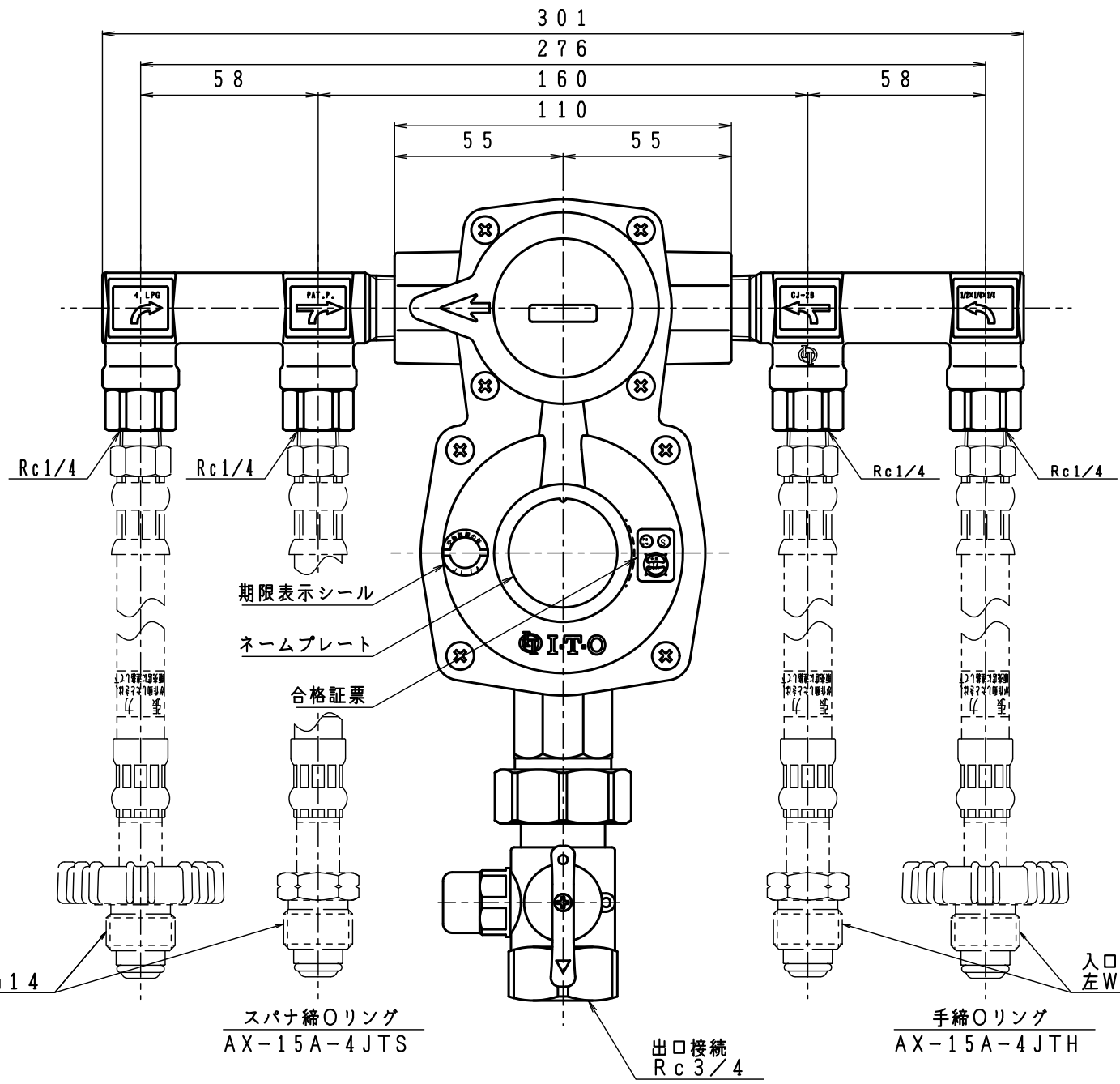
|              |           |
|--------------|-----------|
| 入口圧力範囲 [MPa] | 0.10~1.56 |
| 使用温度範囲 [℃]   | -25~+60   |

同梱部品

| 製品名         | LPガス用高圧ホース  |          |            |           | ユニオン式検査孔付ボールガス栓 |                |
|-------------|-------------|----------|------------|-----------|-----------------|----------------|
|             | AX-15A-4JTS | TIH-6-6S | 2          | TIH-6-10S | 2               | MB-60CU(Rc1/2) |
| AX-15A-4JTH | TIH-6-6HQ   | 2        | TIH-6-10HQ | 2         | MB-60CU(Rc1/2)  | 1              |

その他同梱品

| 品名                  | 数量 | 材質     |
|---------------------|----|--------|
| 支持金具                | 2  | SPCE   |
| Uボルト                | 2  | SS400  |
| ちょうナット              | 4  | SS400  |
| 座金                  | 4  | SPCC   |
| 十字穴付きトラス<br>タッピングねじ | 4  | SWRM12 |



|     |               |      |
|-----|---------------|------|
| 型式  | AX-15A-4JTS/H |      |
| 名称  | 自動切替式一体型調整器   |      |
| 図番  | AX-15A-4J-Q   |      |
| 製図  | 2022年12月1日    |      |
| 尺度  | 図面サイズ         | 図法   |
| 1:2 | A3            | 第3角法 |

※寸法は参考値で記載しています。