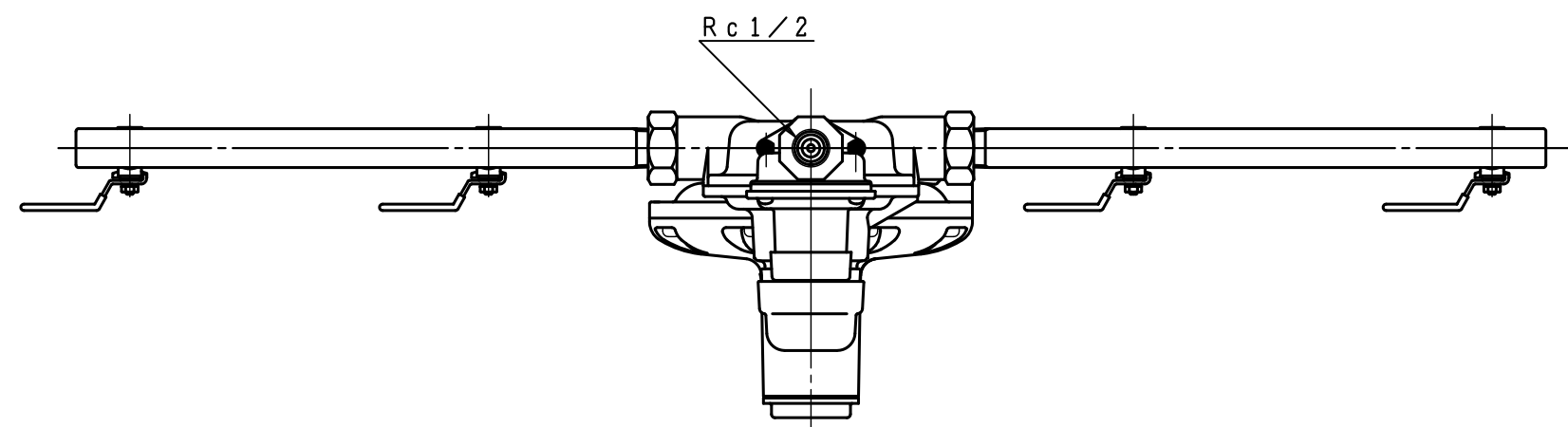
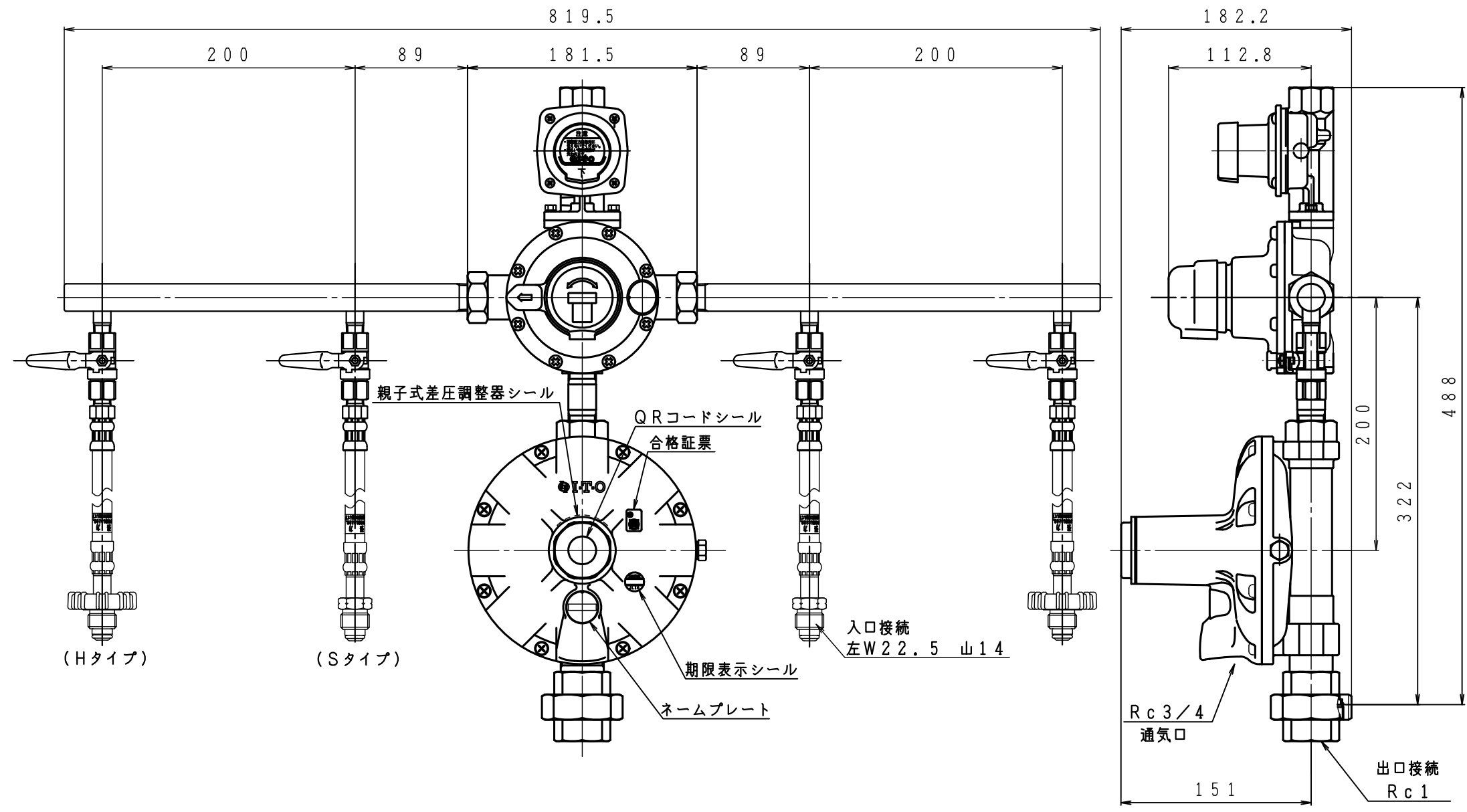


入口圧力範囲 [MPa]	0.10~1.56
使用温度範囲 [℃]	-25~+60



同梱部品

製品名	高压ホース	
AX-30HLU-4TS	TIH-6-6S	4
AX-30HLU-4TH	TIH-6-6HQ	4



その他同梱品		
品名	数量	材質
支持金具	2	SPCE
Uボルト	2	SS400
ちょうナット	4	SS400
座金	4	SPCC
十字穴トラス タッピングネジ	4	SWRM12

	数量
漏洩検知部	1
低压ホース	1
ストリートエルボ	1
メータユニオン	2
検査孔付ネジガス栓	2

型式	AX-30HLU-4TS/H
名称	親子式差圧自動切替式一体型調整器
図番	AX-30HLU-4-Q
製図	2022年12月1日

尺度	図面サイズ	図法
1:4	A3	第3角法

※寸法は参考値で記載しています。