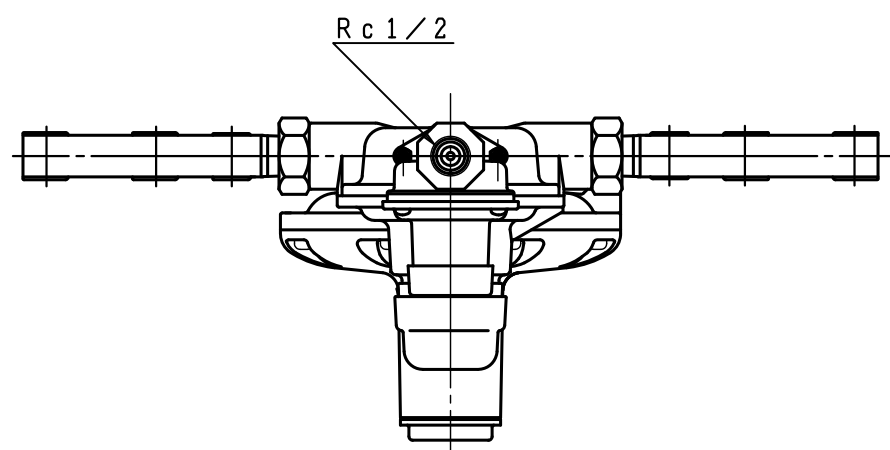
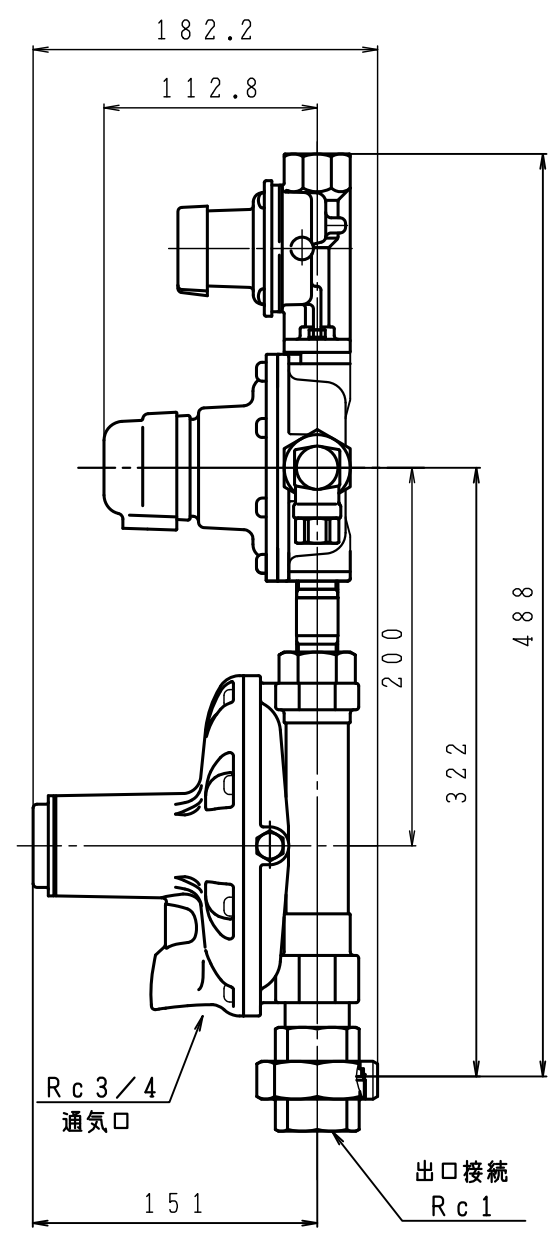
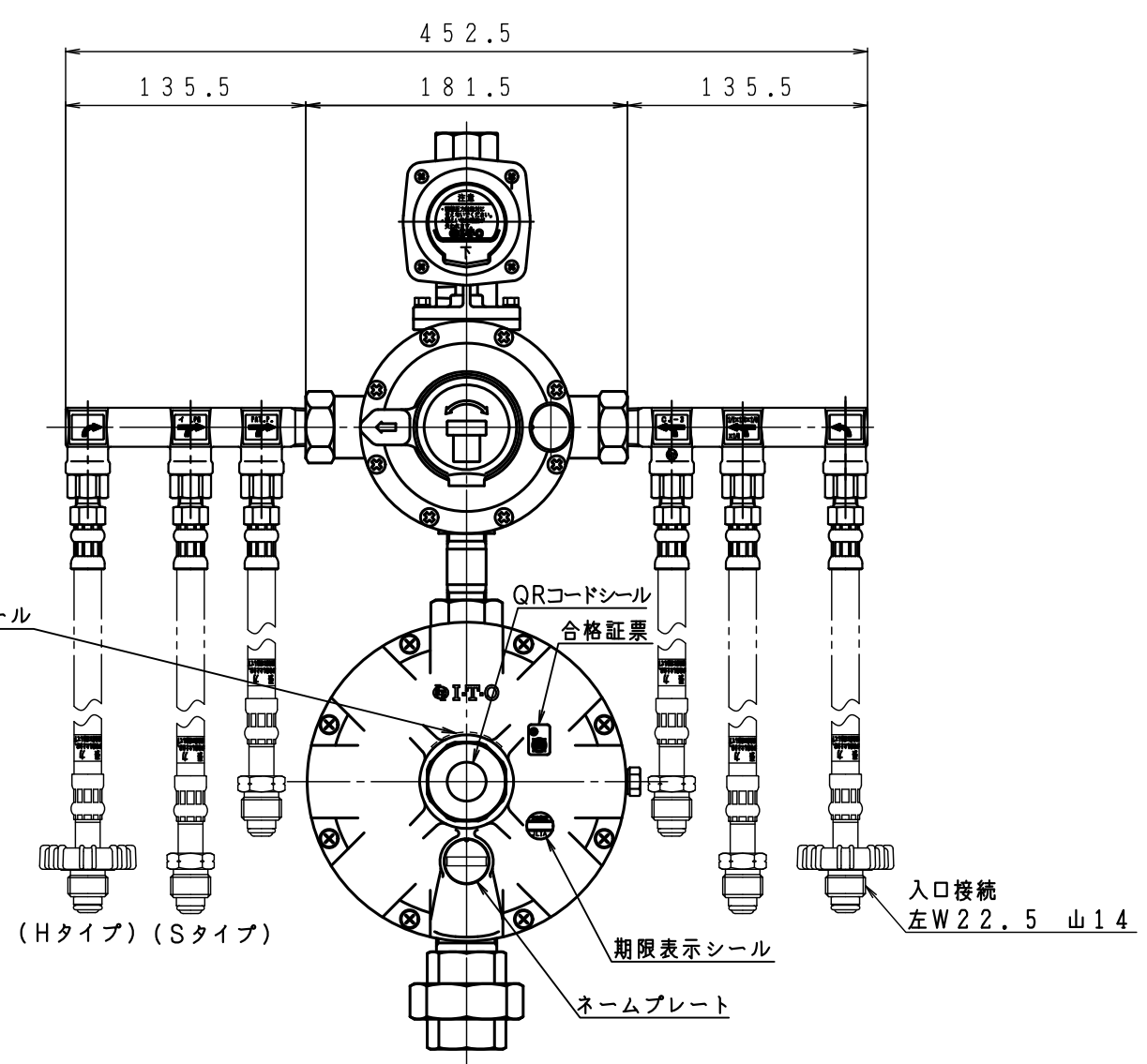


入口圧力範囲 [MPa]	0.10~1.56
使用温度範囲 [℃]	-25~+60



同梱部品

製品名	高圧ホース			
AX-30HLU-6JTS	TIH-6-6S	2	TIH-6-10S	4
AX-30HLU-6JTH	TIH-6-6HQ	2	TIH-6-10HQ	4



その他同梱品		
品名	数量	材質
支持金具	2	SPCE
Uボルト	2	SS400
ちょうナット	4	SS400
座金	4	SPCC
十字穴付トラス タッピングネジ	4	SWRM12

	数量
漏洩検知部	1
低圧ホース	1
ストリートエルボ	1
メータユニオン	2
検査孔付ネジガス栓	2

型式	AX-30HLU-6JTS/H	
名称	親子式差圧自動切替式一体型調整器	
図番	AX-30HLU-6J-Q	
製図	2022年12月1日	
尺度	図面サイズ	図法
1:4	A3	第3角法

※寸法は参考値で記載しています。