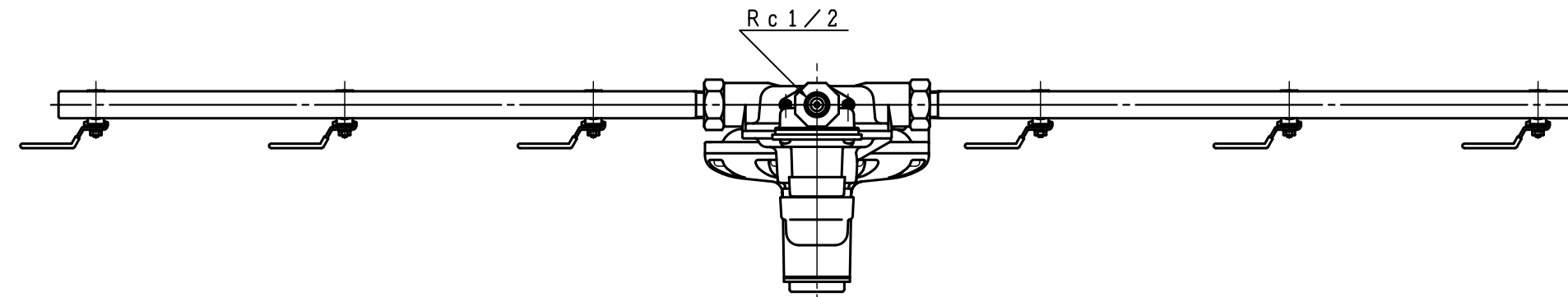
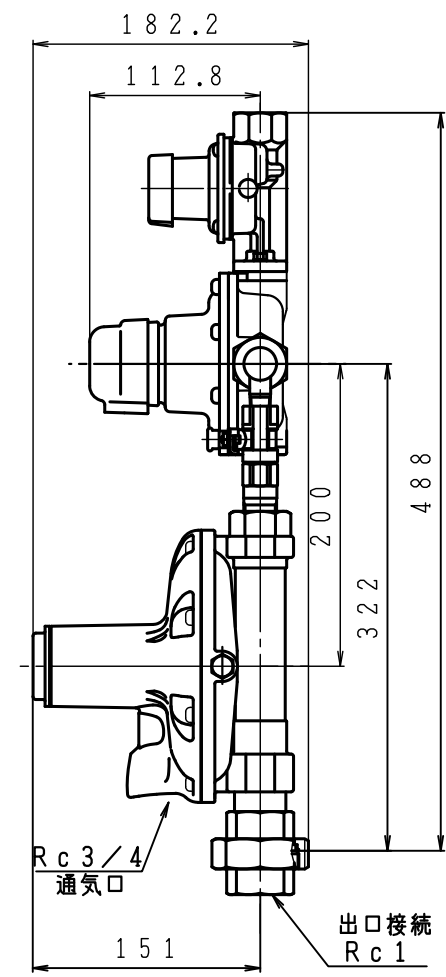
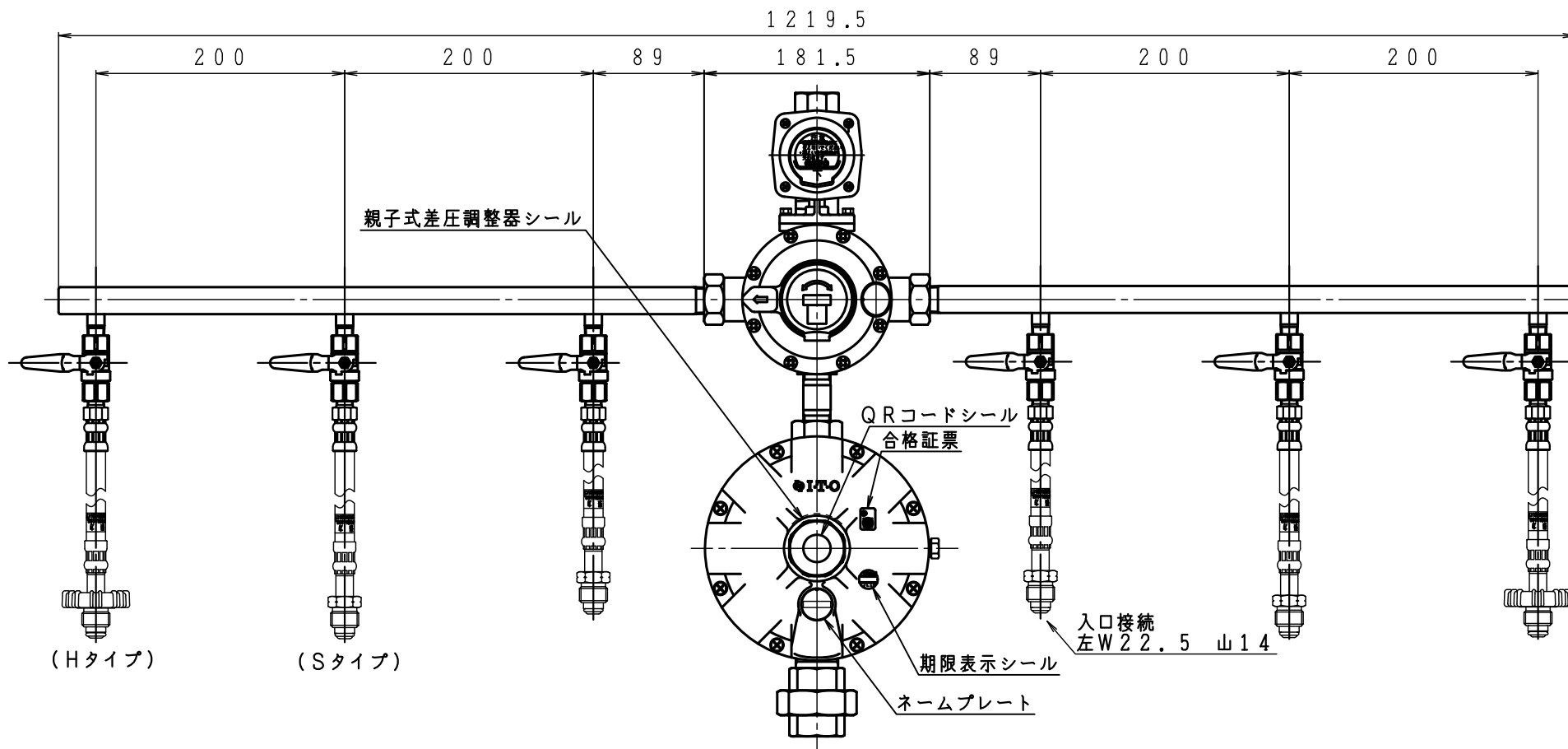


入口圧力範囲 [MPa]	0.10~1.56
使用温度範囲 [℃]	-25~+60



同梱部品

製品名	高圧ホース			
AX-30HLU-6TS	TIH-6-6S	4	TIH-6-10S	2
AX-30HLU-6TH	TIH-6-6HQ	4	TIH-6-10HQ	2



その他同梱品

品名	数量	材質
支持金具	4	SPCE
Uボルト	4	SS400
ちょうナット	8	SS400
座金	8	SPCC
十字穴付プラス タッピングネジ	8	SWRM12

	数量
漏洩検知部	1
低圧ホース	1
ストリートエルボ	1
メータユニオン	2
検査孔付ネジガス栓	2

型式	AX-30HLU-6TS/H	
名称	親子式差圧自動切替式一体型調整器	
図番	AX-30HLU-6-Q	
製図	2022年12月1日	
尺度	図面サイズ	図法
1:5	A3	第3角法

※寸法は参考値で記載しています。