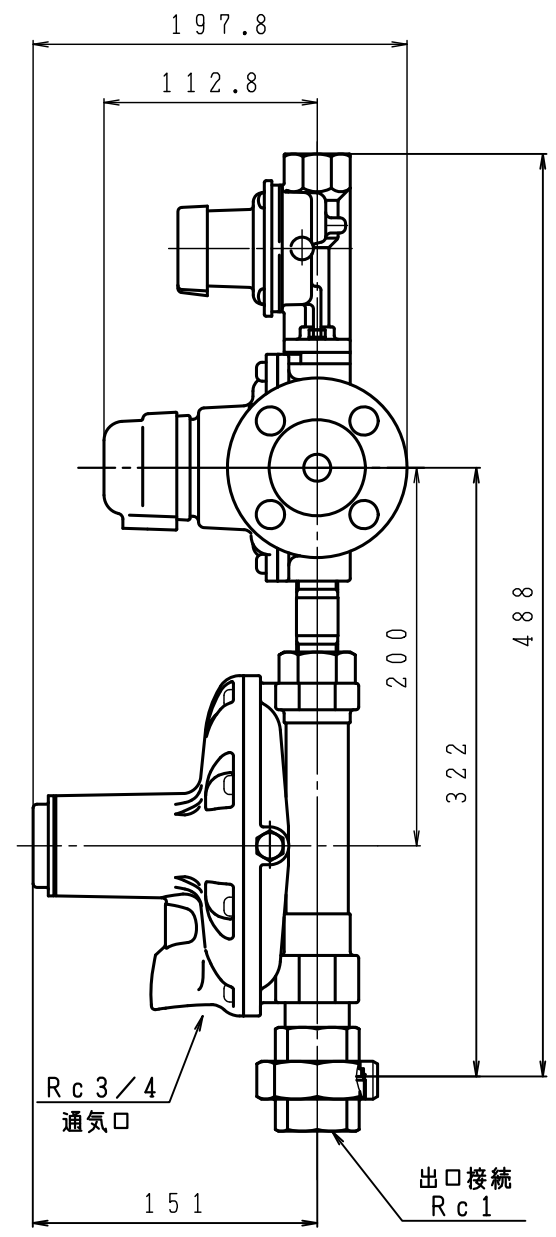
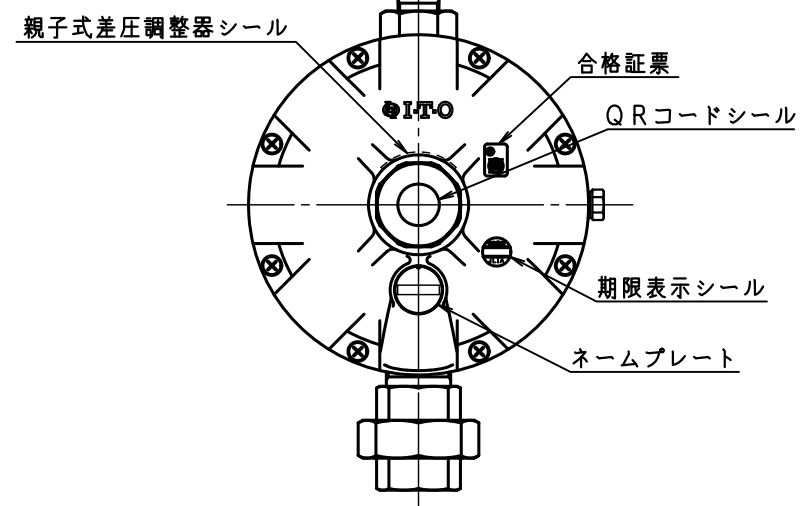
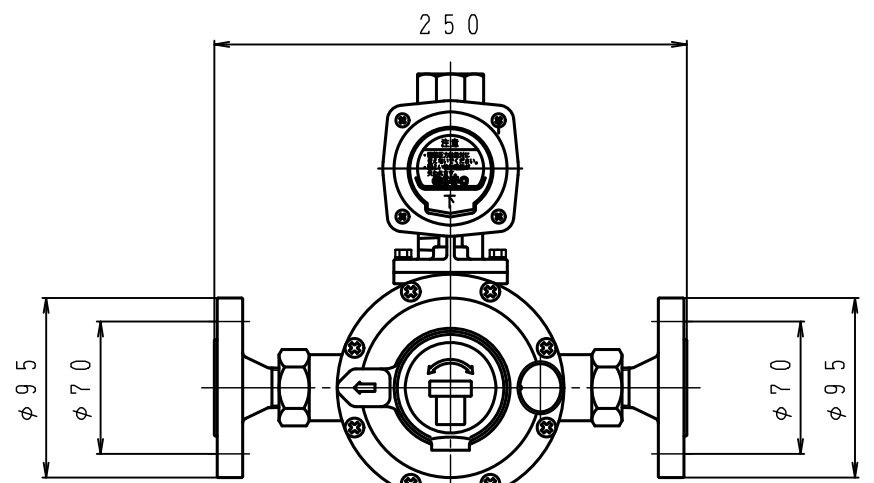
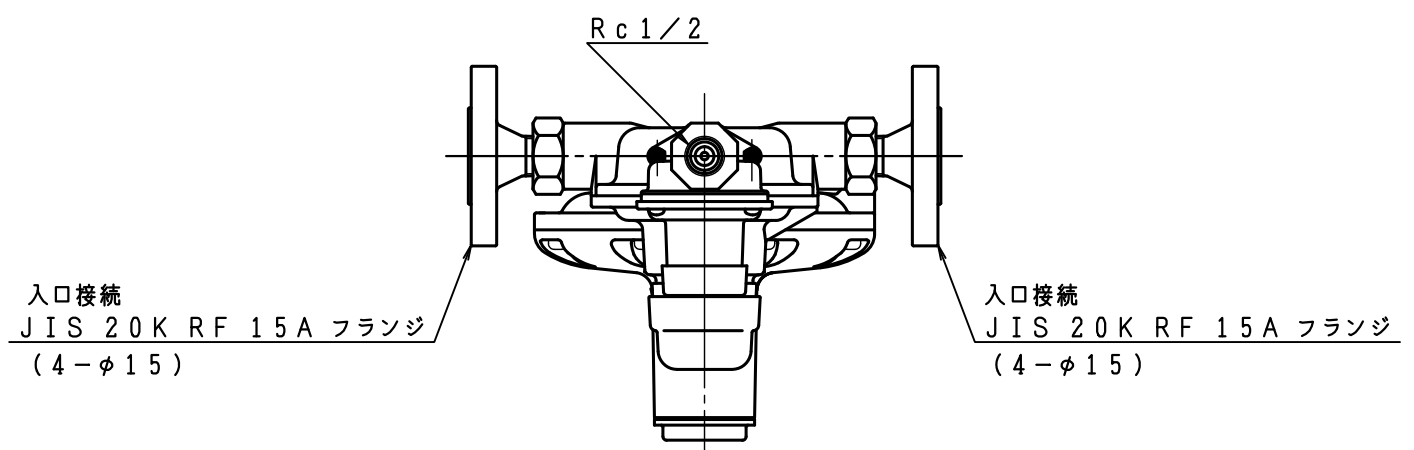


入口圧力範囲 [MPa]	0.10~1.56
使用温度範囲 [℃]	-25~+60



	数量
漏洩検知部	1
低圧ホース	1
ストリートエルボ	1
メータユニオン	2
検査孔付ネジガス栓	2

型式	AX-30HLU	
名称	親子式差圧自動切替式一体型調整器	
図番	AX-30HLU-Q-01	
製図	2022年12月1日	
尺度	図面サイズ	図法
1:4	A3	第3角法

※寸法は参考値で記載しています。