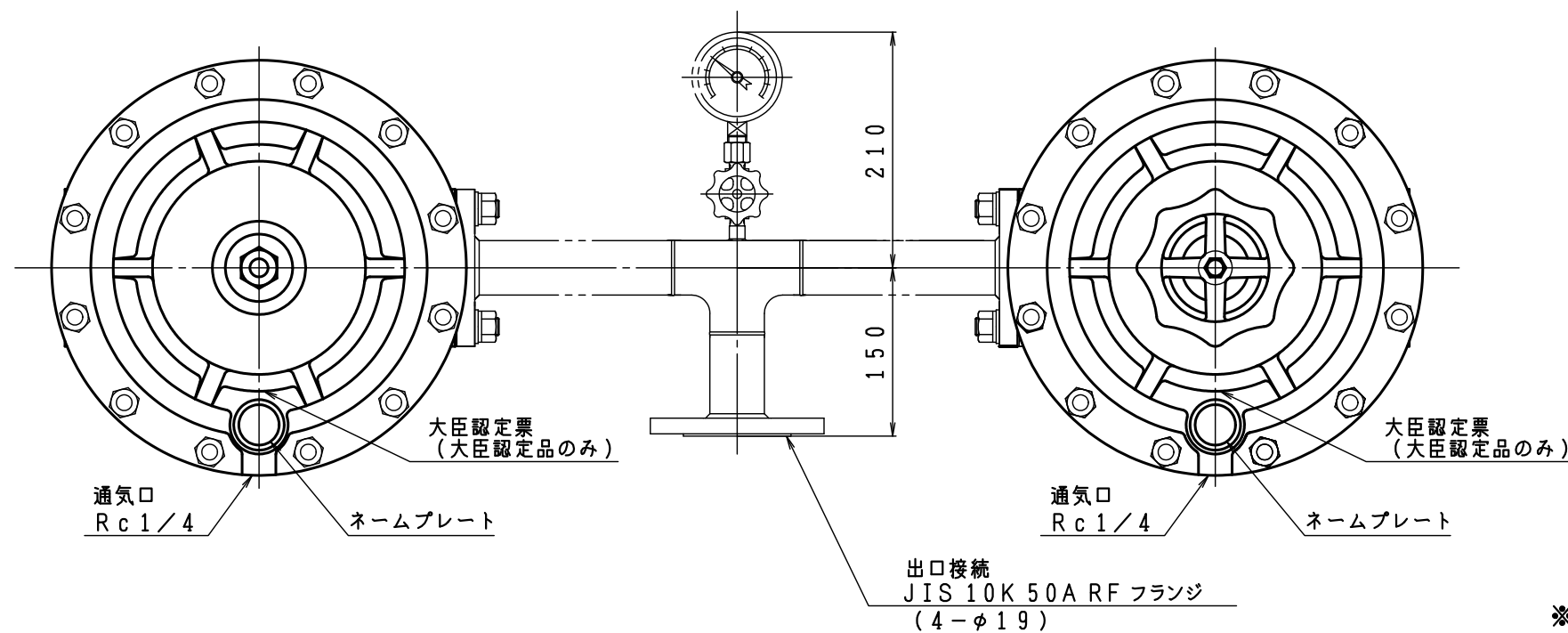
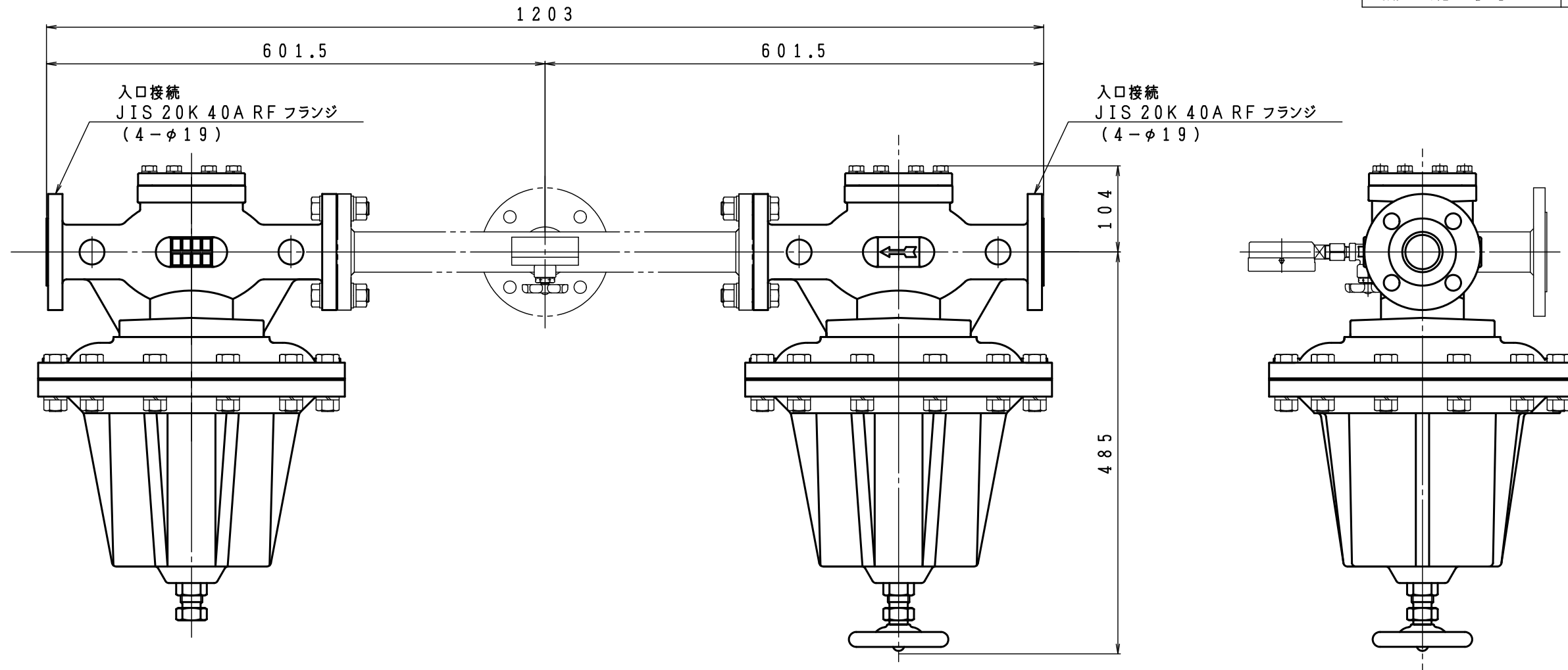


注) 二点鎖線部品は大臣認定範囲に含まれません。

入口圧力範囲 [MPa]	0.10~1.56
使用温度範囲 [℃]	-5~+60



同梱部品

部 品 名	数 量
圧力計 (0.2 MPa)	1
圧力指示用ソケット	1
圧力指示用バルブ	1
六角ボルト (JIS M16×65)	12
六角ナット (JIS 1種 M16)	12
バネ座金 (JIS 2号 16)	24
平座金 (JIS 並形 16)	24
フランジパッキン (40A)	2
フランジパッキン (50A)	1

型 式	AXF-300-0 (面間1200mm)	
名 称	自動切替式分離型調整器	
図 番	AXF-300-0-Q-02	
製 図	2022年12月1日	
尺 度	図面サイズ	図 法
1:6	A3	第3角法

※寸法は参考値で記載しています。

I·T·O株式会社