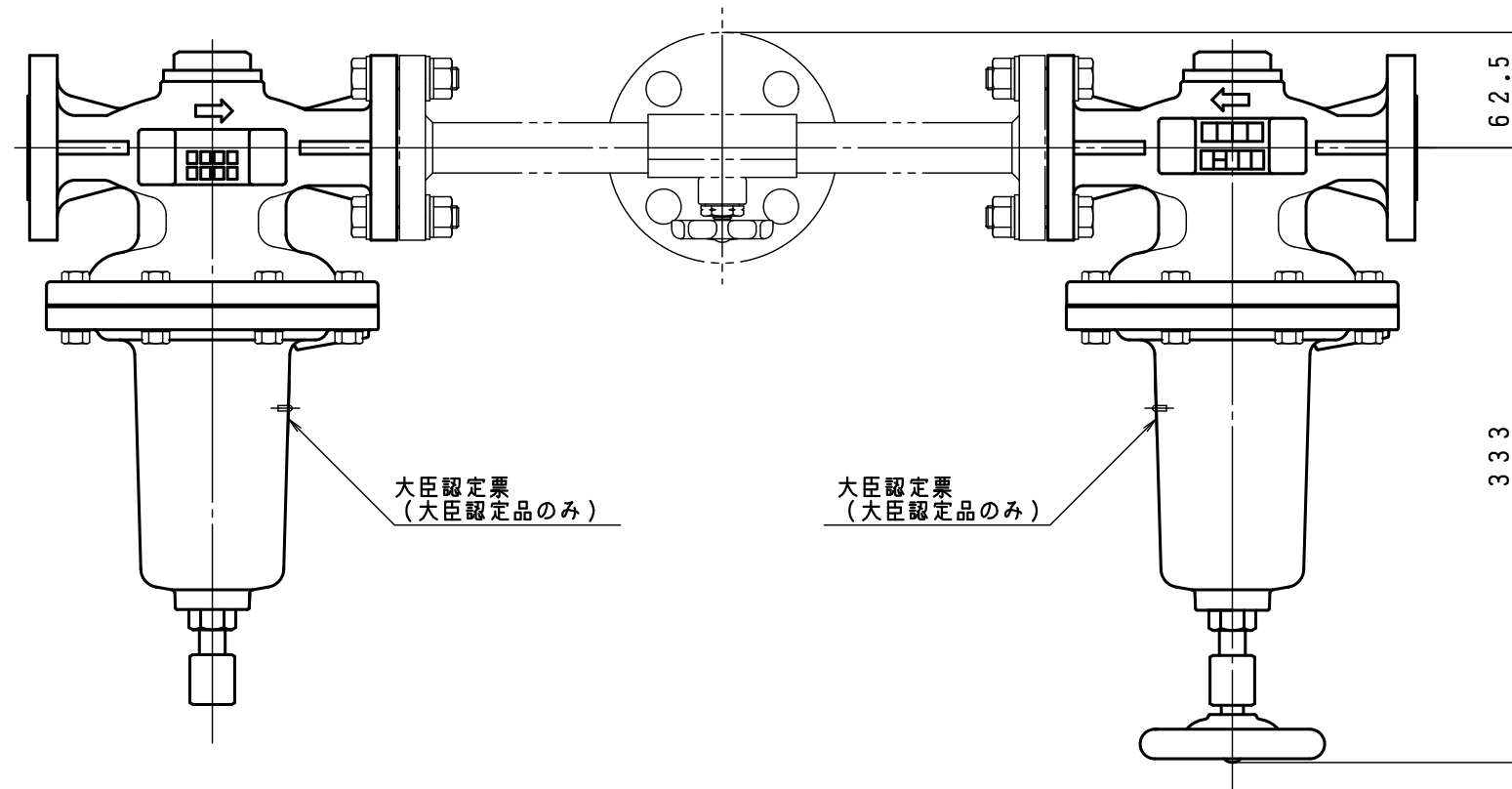


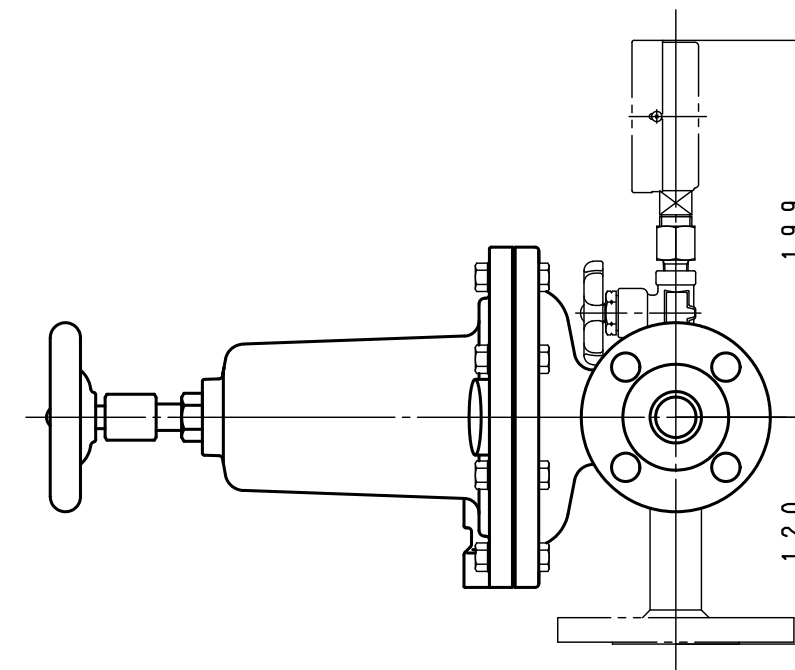
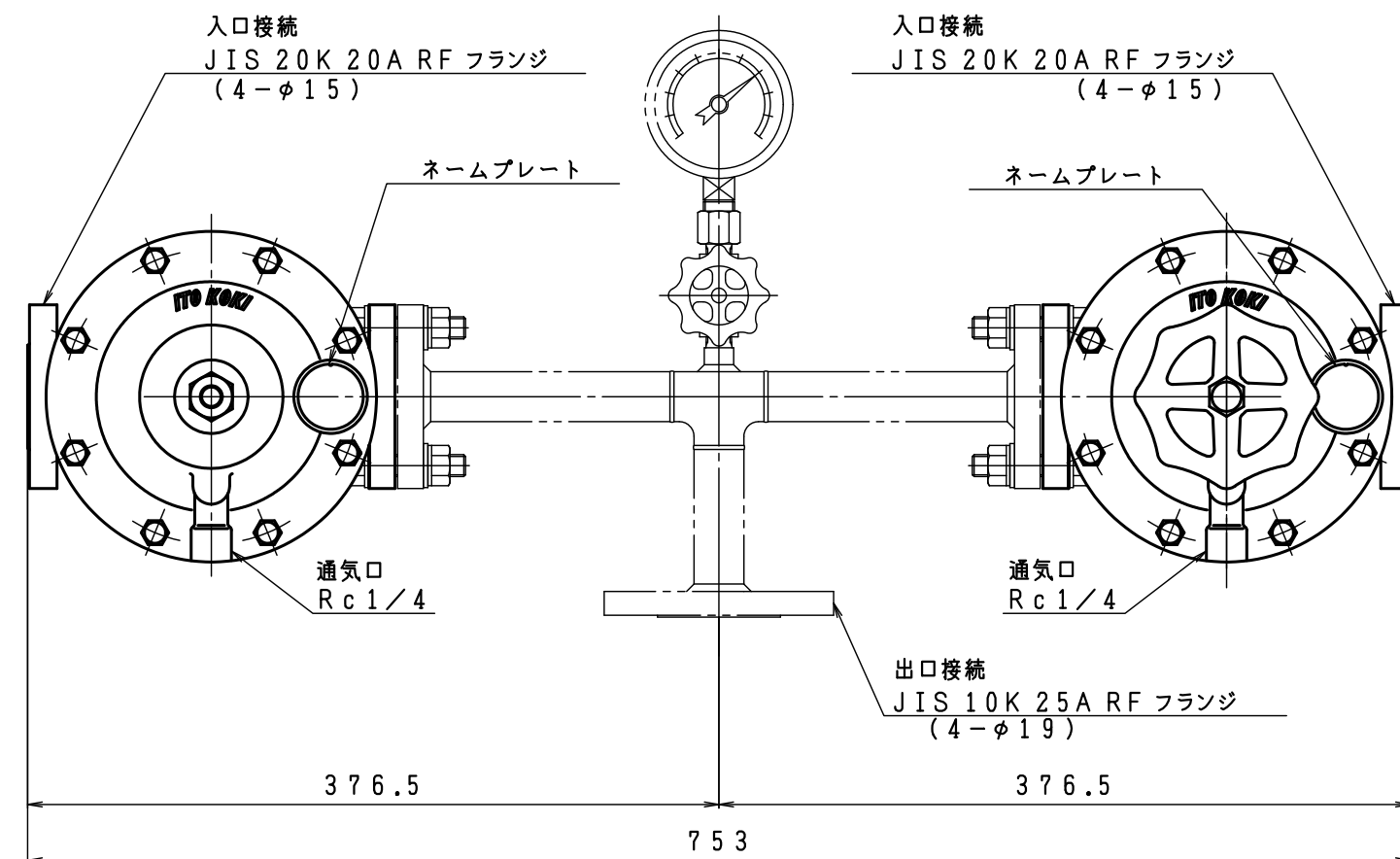
注) 二点鎖線部品は大臣認定範囲に含まれません。

入口圧力範囲 [MPa]	0.10~1.56
使用温度範囲 [℃]	-5~+60



同梱部品

部 品 名	数 量
圧力計 (0.2 MPa)	1
圧力指示用ソケット	1
圧力指示用バルブ	1
六角ボルト (JIS M16×65)	4
六角ナット (JIS 1種 M16)	4
パネ座金 (JIS 2号 16)	4
平座金 (JIS 並形 16)	8
フランジパッキン (25A)	1
六角ボルト (JIS M12×55)	8
六角ナット (JIS 1種 M12)	8
パネ座金 (JIS 2号 12)	8
平座金 (JIS 並形 12)	16
フランジパッキン (20A)	2



型 式	AXF-70-0 (面間750mm)	
名 称	自動切替式分離型調整器	
図 番	AXF-70-0-Q-02	
製 図	2022年12月1日	
尺 度	図面サイズ	図 法
1:4	A3	第3角法

※寸法は参考値で記載しています。