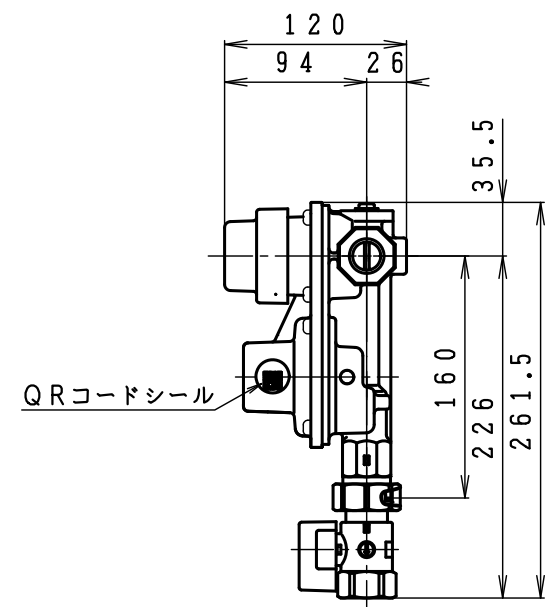
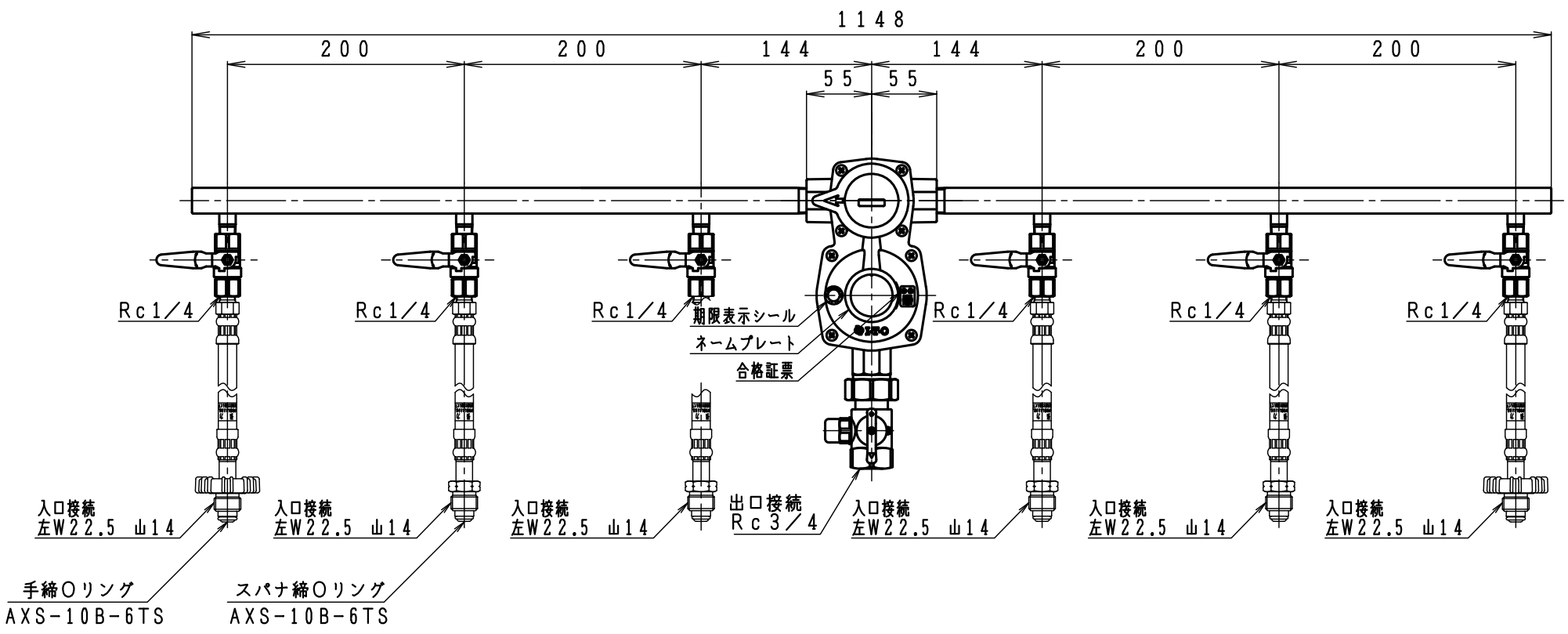
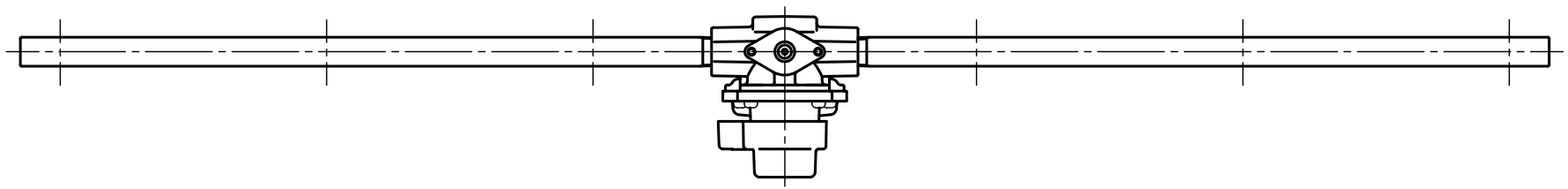


入口圧力範囲 [MPa]	0.10~1.56
使用温度範囲 [℃]	-25~+60



同梱部品

製品名	LPガス用高压ホース				ユニオン式検査孔付ボールガス栓	
	製品名	数量	製品名	数量	製品名	数量
AXS-10B-6TS	TIH-6-6S	4	TIH-6-10S	2	MB-60CU (Rc1/2)	1
AXS-10B-6TH	TIH-6-6HQ	4	TIH-6-10HQ	2	MB-60CU (Rc1/2)	1

その他同梱品

品名	数量	材質
支持金具	4	SPCE
Uボルト	4	SS400
ちょうナット	8	SS400
座金	8	SPCC
十字穴付きトラス タッピングねじ	8	SWRM12

型式	AXS-10B-6TS/H	
名称	高性能型自動切替式一体型調整器	
図番	AXS-10B-6-Q	
製図	2022年12月1日	

尺度	図面サイズ	図法
1:5	A3	第3角法

※寸法は参考値で記載しています。