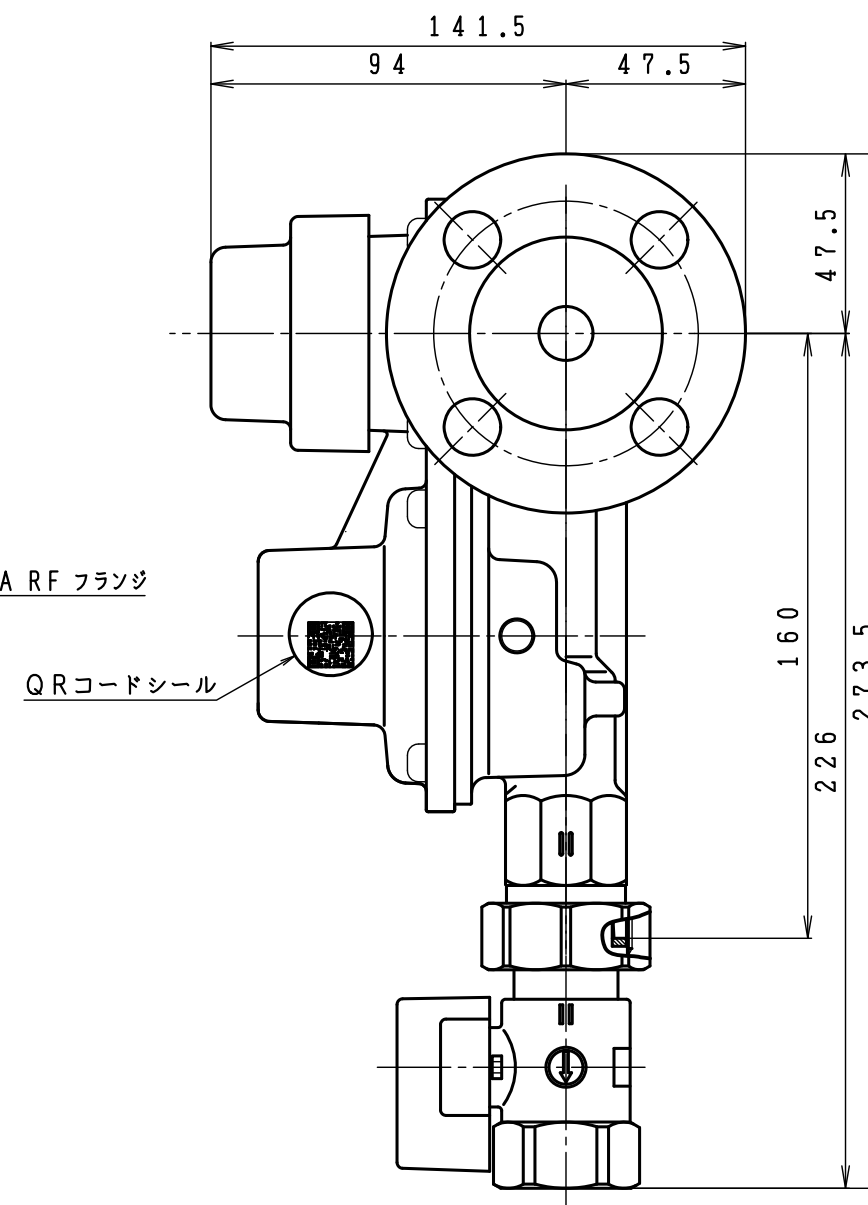
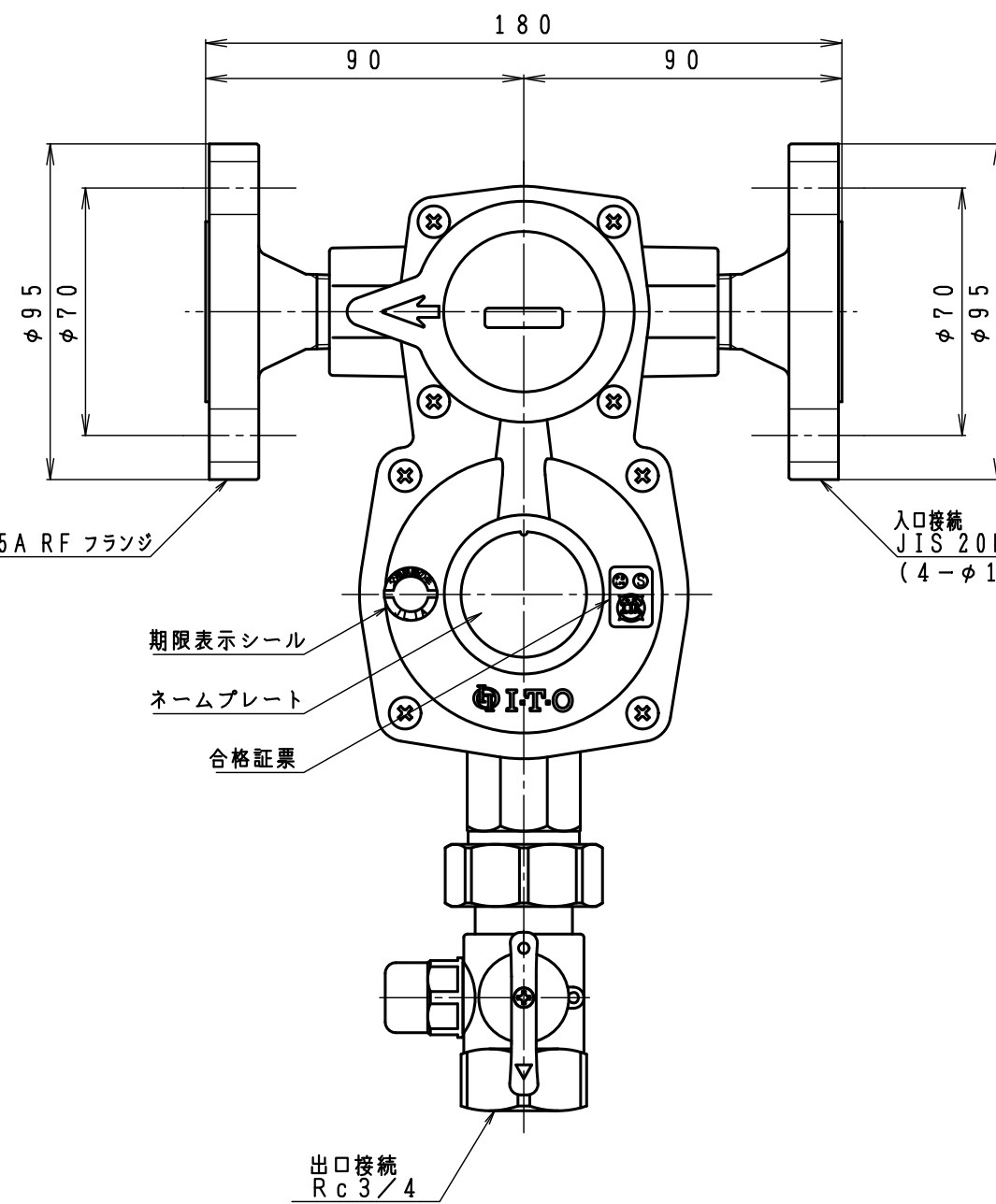
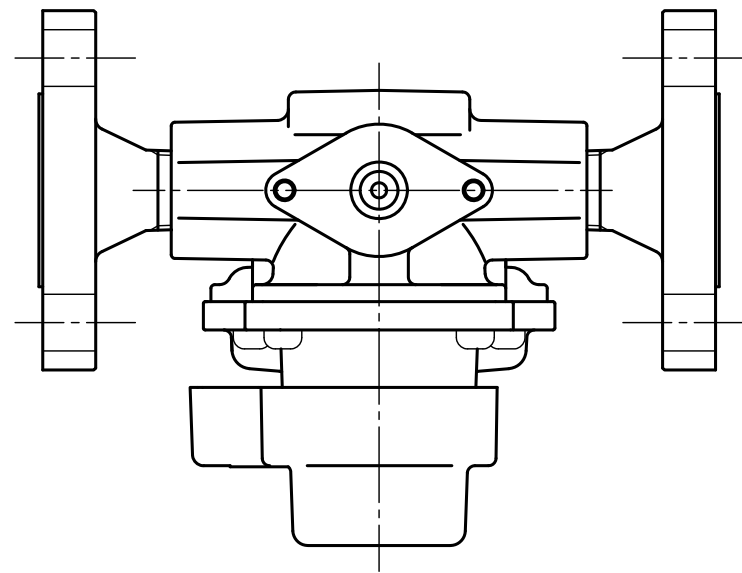


入口圧力範囲 [MPa]	0.10~1.56
使用温度範囲 [℃]	-25~+60

同梱部品

製品名	LPガス用高圧ホース	ユニオン式検査孔付ボールガス栓
AXS-10BF	_____	MB-60CU (Rc3/4) 1



型式	AXS-10BF	
名称	高性能型自動切替式一体型調整器	
図番	AXS-10BF-Q	
製図	2022年12月1日	
尺度	図面サイズ	図法
1:2	A3	第3角法

※寸法は参考値で記載しています。

I.T.O株式会社