

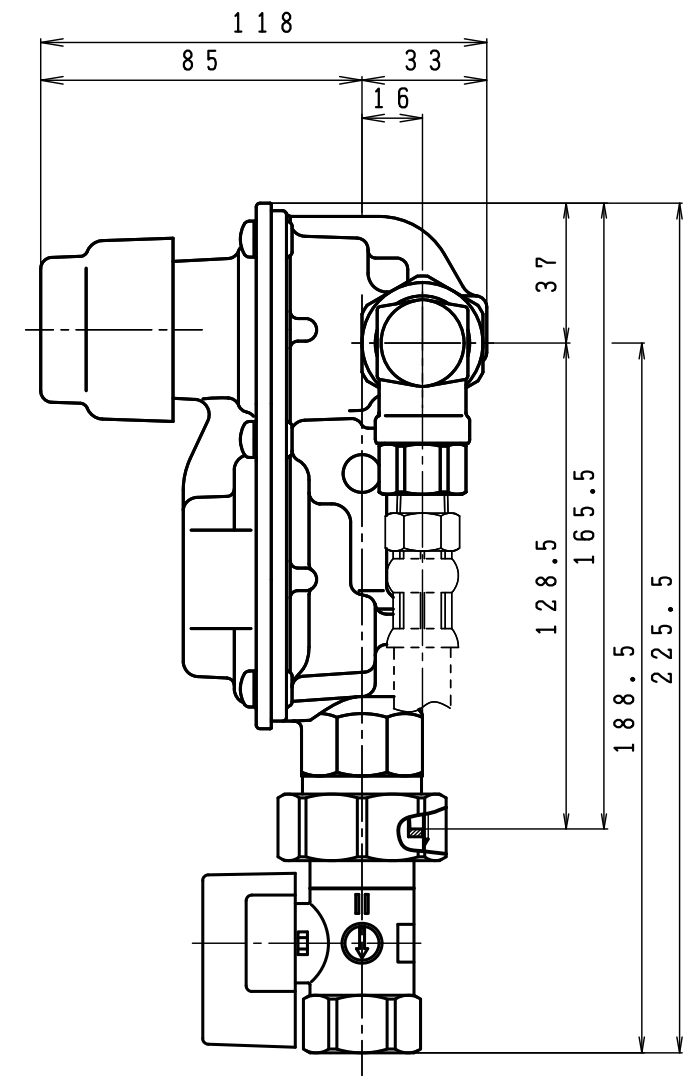
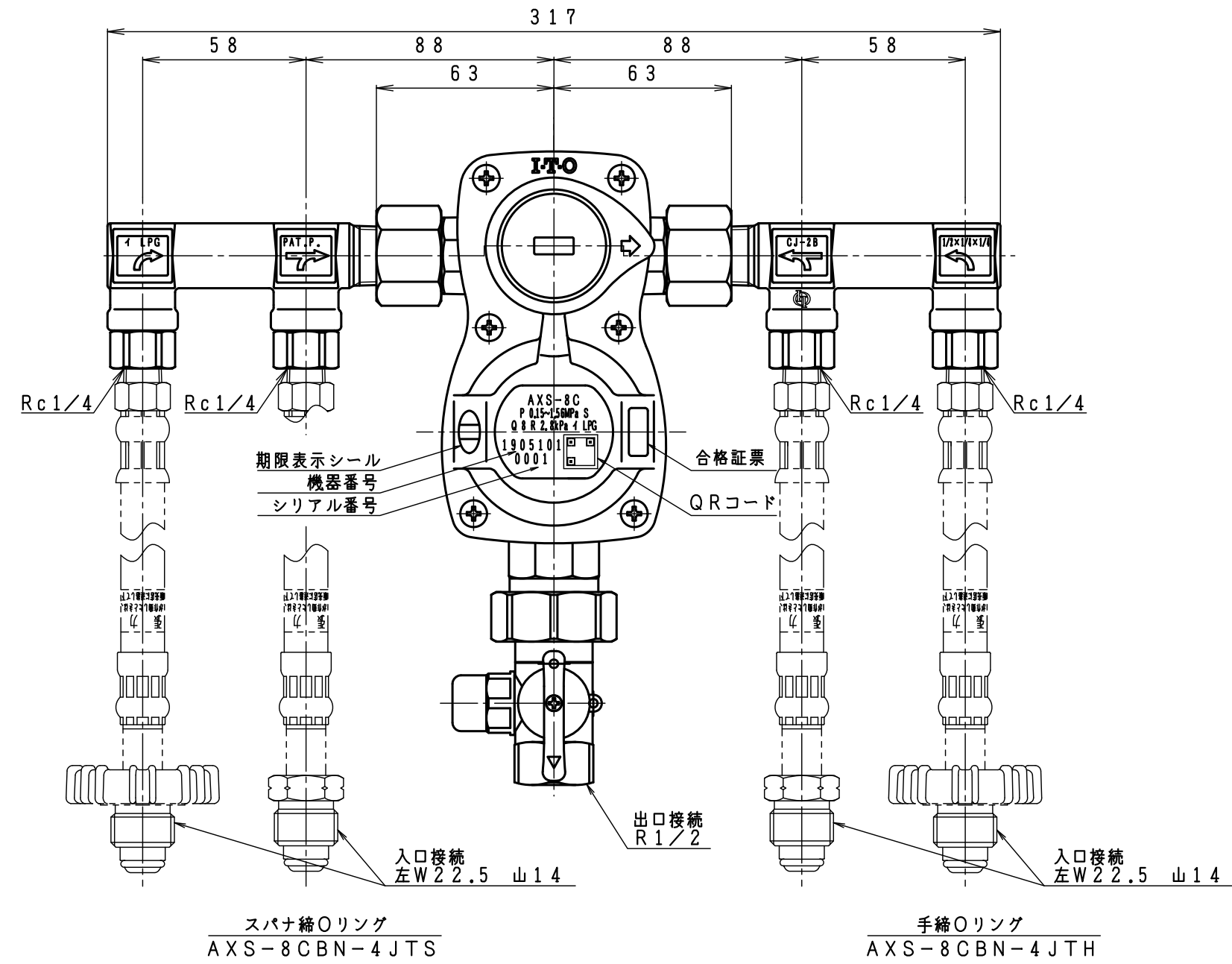
|              |           |
|--------------|-----------|
| 入口圧力範囲 [MPa] | 0.15~1.56 |
| 使用温度範囲 [℃]   | -25~+60   |

同梱部品

| 製品名           | LPガス用高圧ホース    |          |            |           | ユニオン式検査孔付ボールガス栓 |                 |
|---------------|---------------|----------|------------|-----------|-----------------|-----------------|
|               | AXS-8CBN-4JTS | TIH-6-6S | 2          | TIH-6-10S | 2               | MB-40CU (Rc1/2) |
| AXS-8CBN-4JTH | TIH-6-6HQ     | 2        | TIH-6-10HQ | 2         | MB-40CU (Rc1/2) | 1               |

その他同梱品

| 品名                  | 数量 | 材質     |
|---------------------|----|--------|
| 支持金具                | 2  | SPCE   |
| Uボルト                | 2  | SS400  |
| ちょうナット              | 4  | SS400  |
| 座金                  | 4  | SPCC   |
| 十字穴付きトラス<br>タッピングねじ | 4  | SWRM12 |



|     |                 |      |
|-----|-----------------|------|
| 型式  | AXS-8CBN-4JTS/H |      |
| 名称  | 高性能型自動切替式一体型調整器 |      |
| 図番  | AXS-8CBN-4J-Q   |      |
| 製図  | 2022年12月1日      |      |
| 尺度  | 図面サイズ           | 図法   |
| 1:2 | A3              | 第3角法 |

※寸法は参考値で記載しています。

