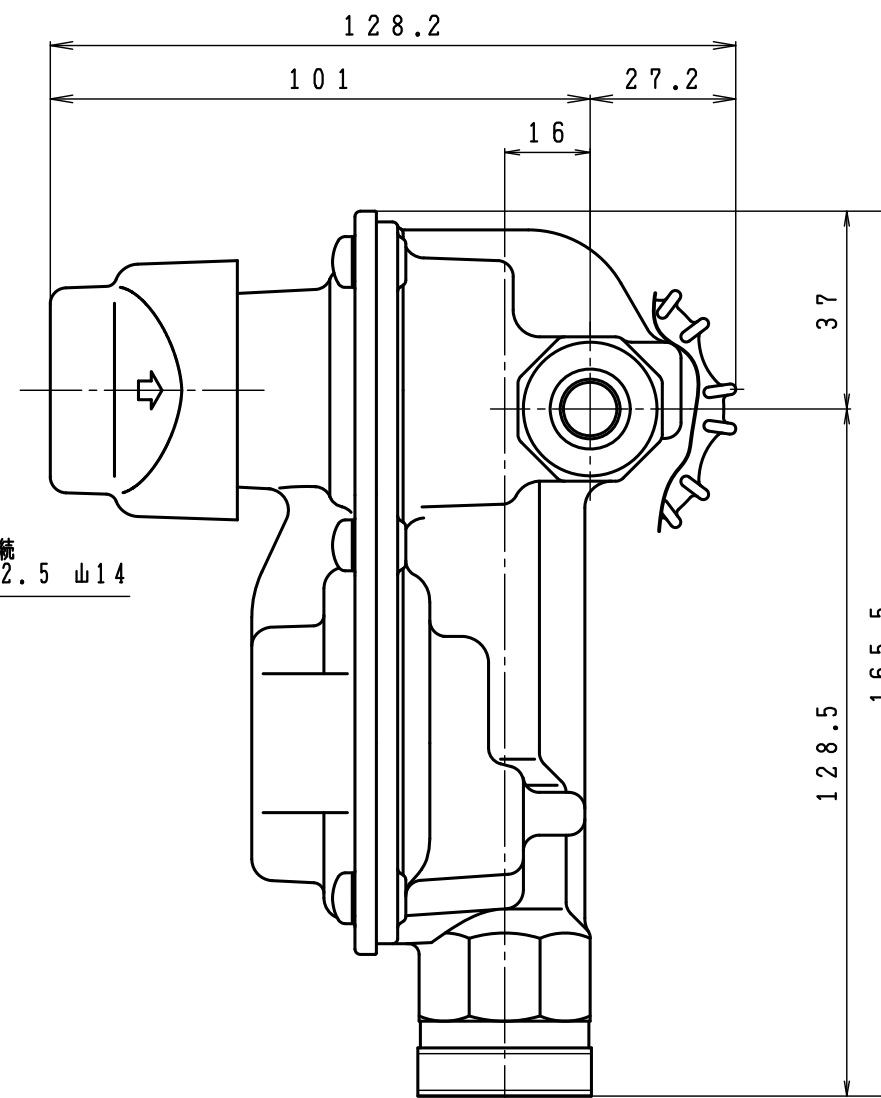
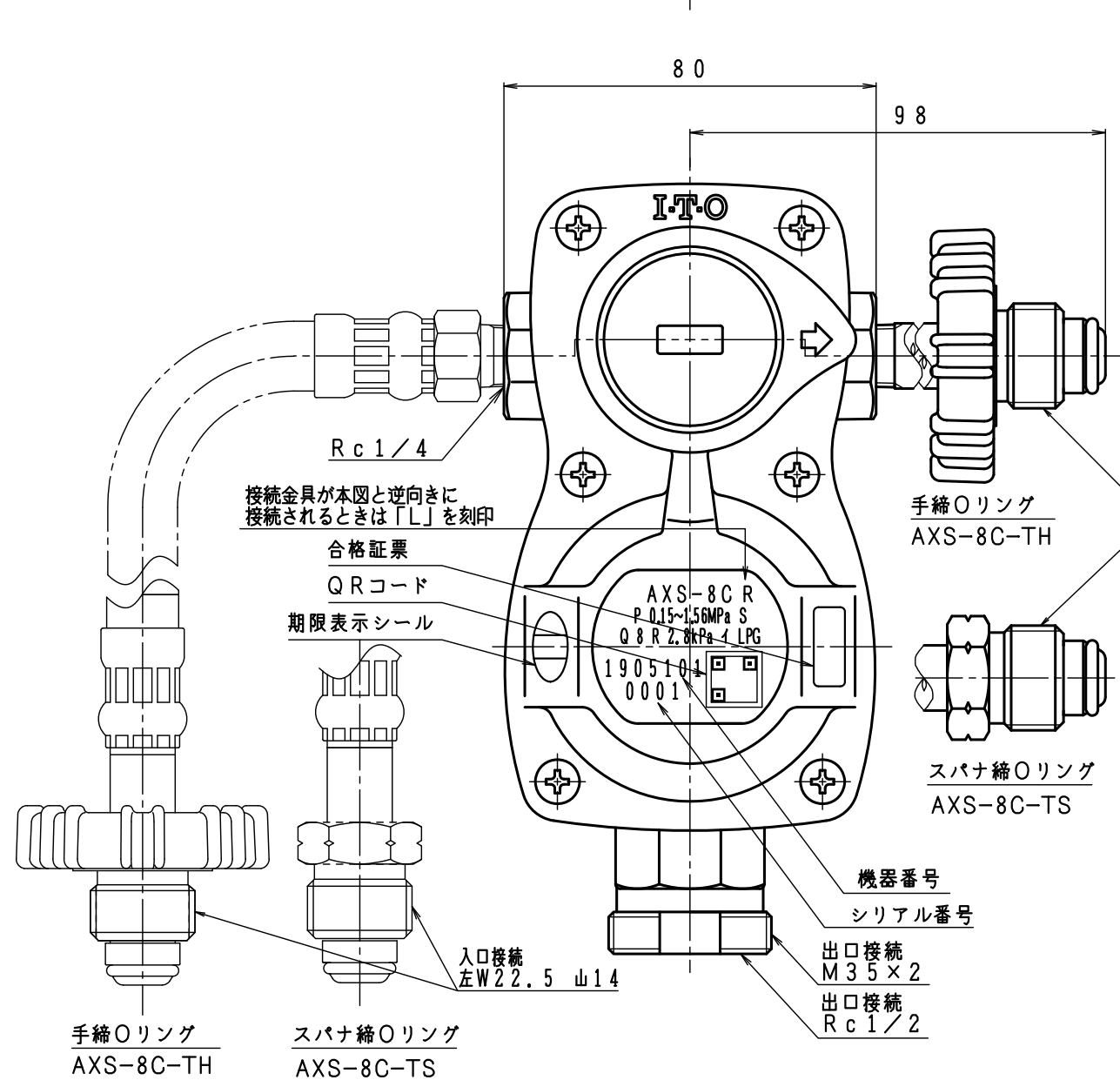
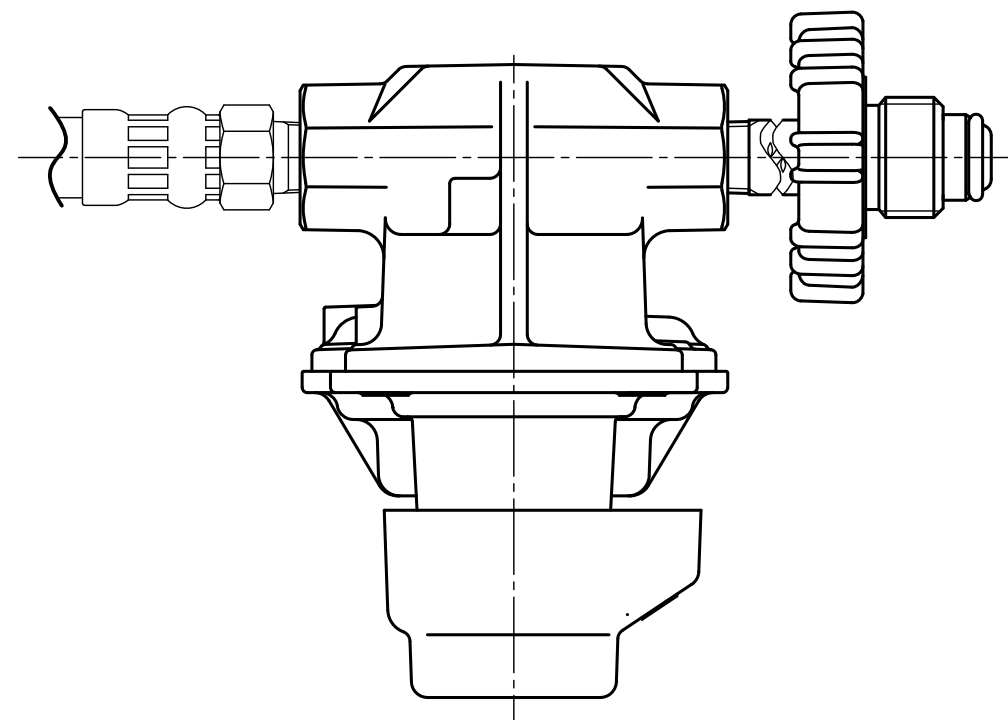


入口圧力範囲 [MPa]	0.15~1.56
使用温度範囲 [℃]	-25~+60

同梱部品

製品名	LPガス用高压ホース	
AXS-8C-TS (RまたはL)	TIH-6-6S	1
AXS-8C-TH (RまたはL)	TIH-6-6HQ	1



型式	AXS-8C-TS/H	
名称	高性能型自動切替式一体型調整器	
図番	AXS-8C-Q-02	
製図	2022年12月1日	
尺度	図面サイズ	図法
1:√2	A3	第3角法

※寸法は参考値で記載しています。

I.T.O株式会社