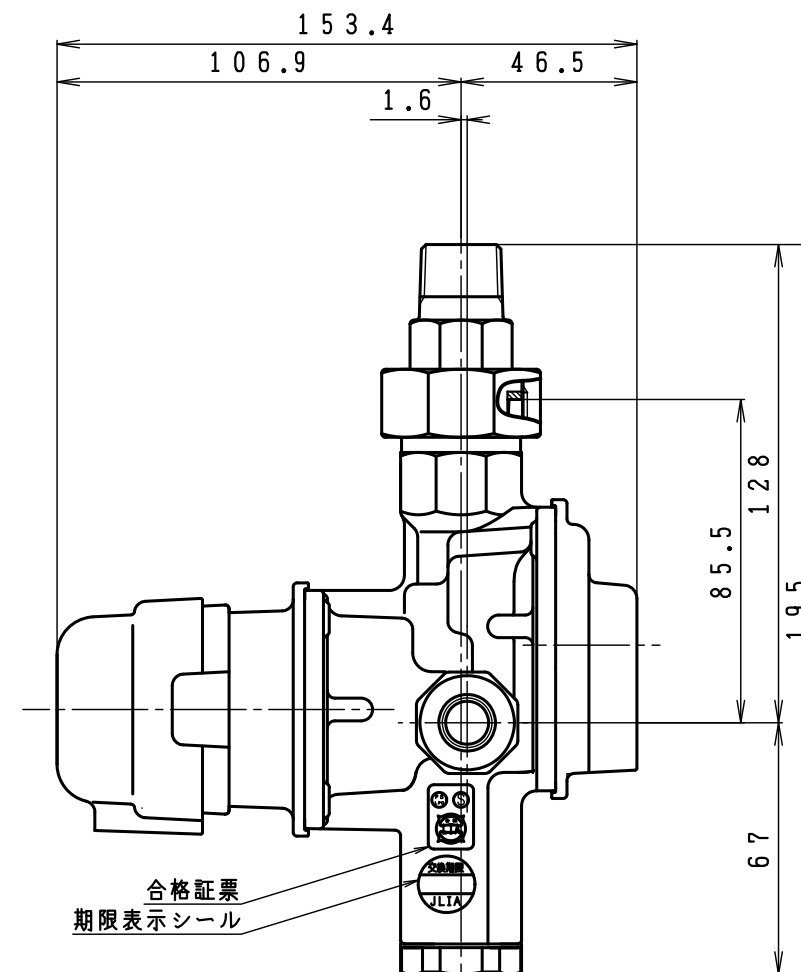
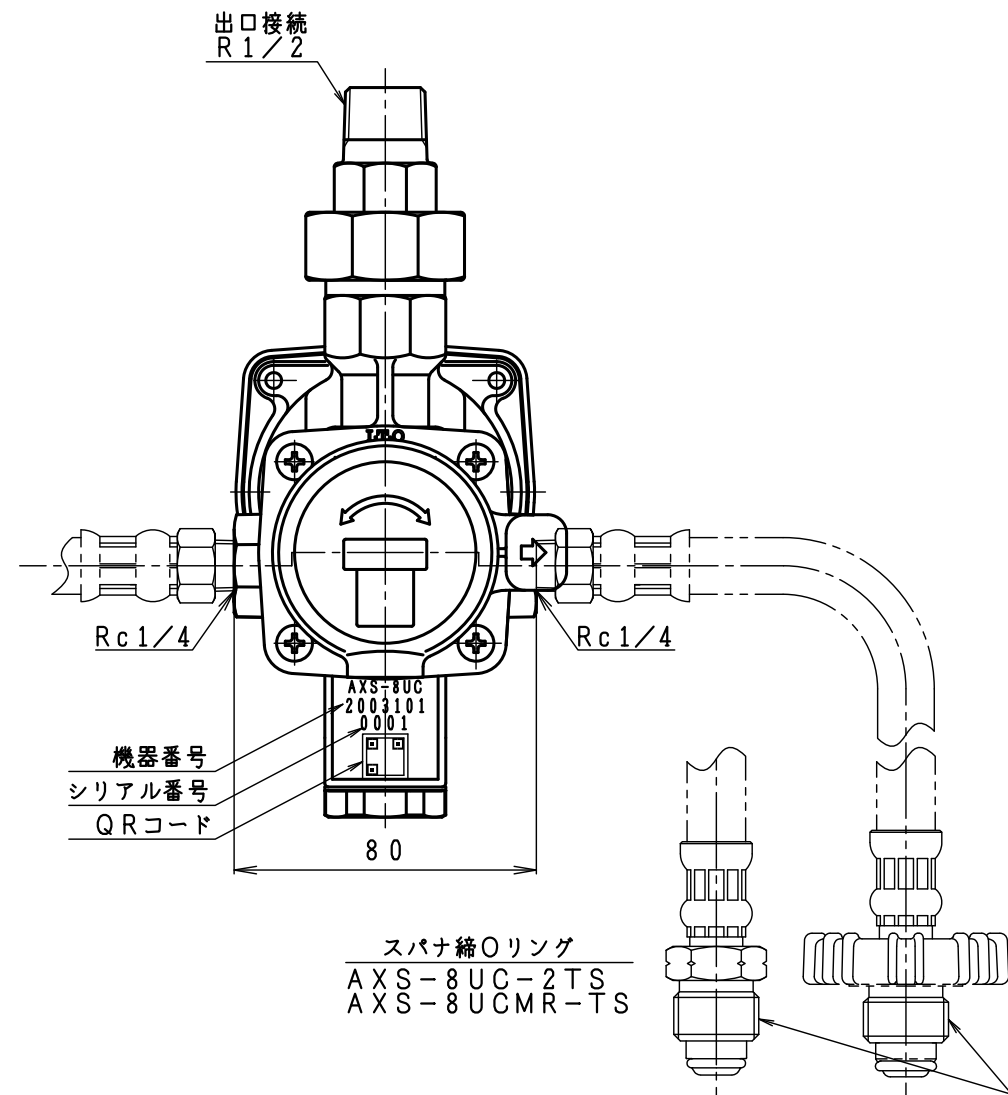
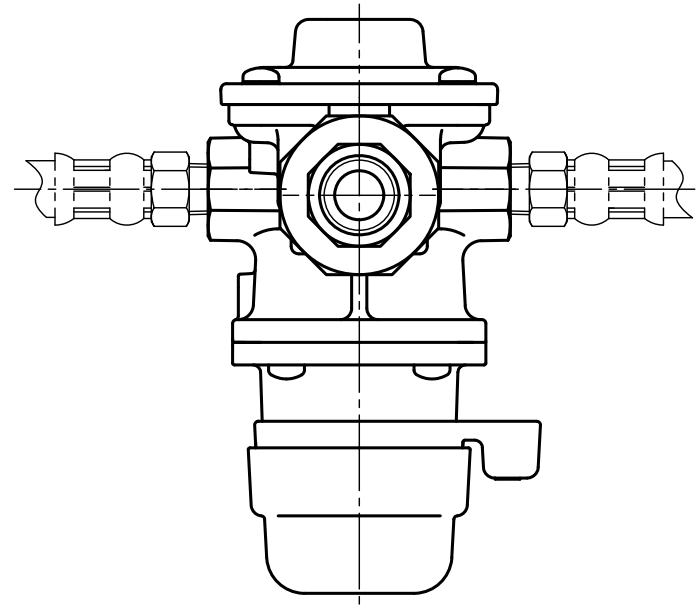


| | |
|--------------|-----------|
| 入口圧力範囲 [MPa] | 0.15~1.56 |
| 使用温度範囲 [℃] | -25~+60 |

同梱部品

| 製品名 | LPガス用高圧ホース | ユニオン |
|--------------|------------|------|
| AXS-8UC | — | — |
| AXS-8UC-2TS | TIH-6-6S | 2 |
| AXS-8UC-2TH | TIH-6-6HQ | 2 |
| AXS-8UCMR-TS | TIH-6-6HQ | 2 |
| AXS-8UCMR-TH | TIH-6-6HQ | 2 |



| | | |
|-----|-----------------|------|
| 型式 | AXS-8UC | |
| | AXS-8UC-2TS/H | |
| | AXS-8UC-MR-TS/H | |
| 名称 | 高性能型自動切替式一体型調整器 | |
| 図番 | AXS-8UC-Q-01 | |
| 製図 | 2022年12月1日 | |
| 尺度 | 図面サイズ | 図法 |
| 1:2 | A3 | 第3角法 |

※寸法は参考値で記載しています。

I.T.O株式会社