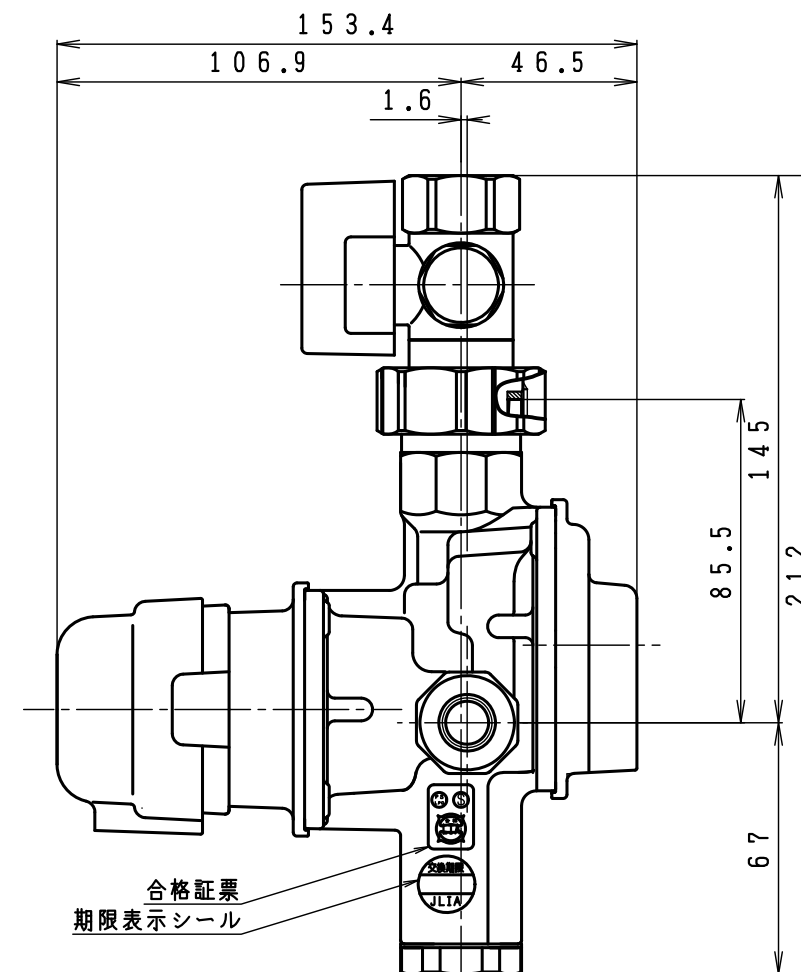
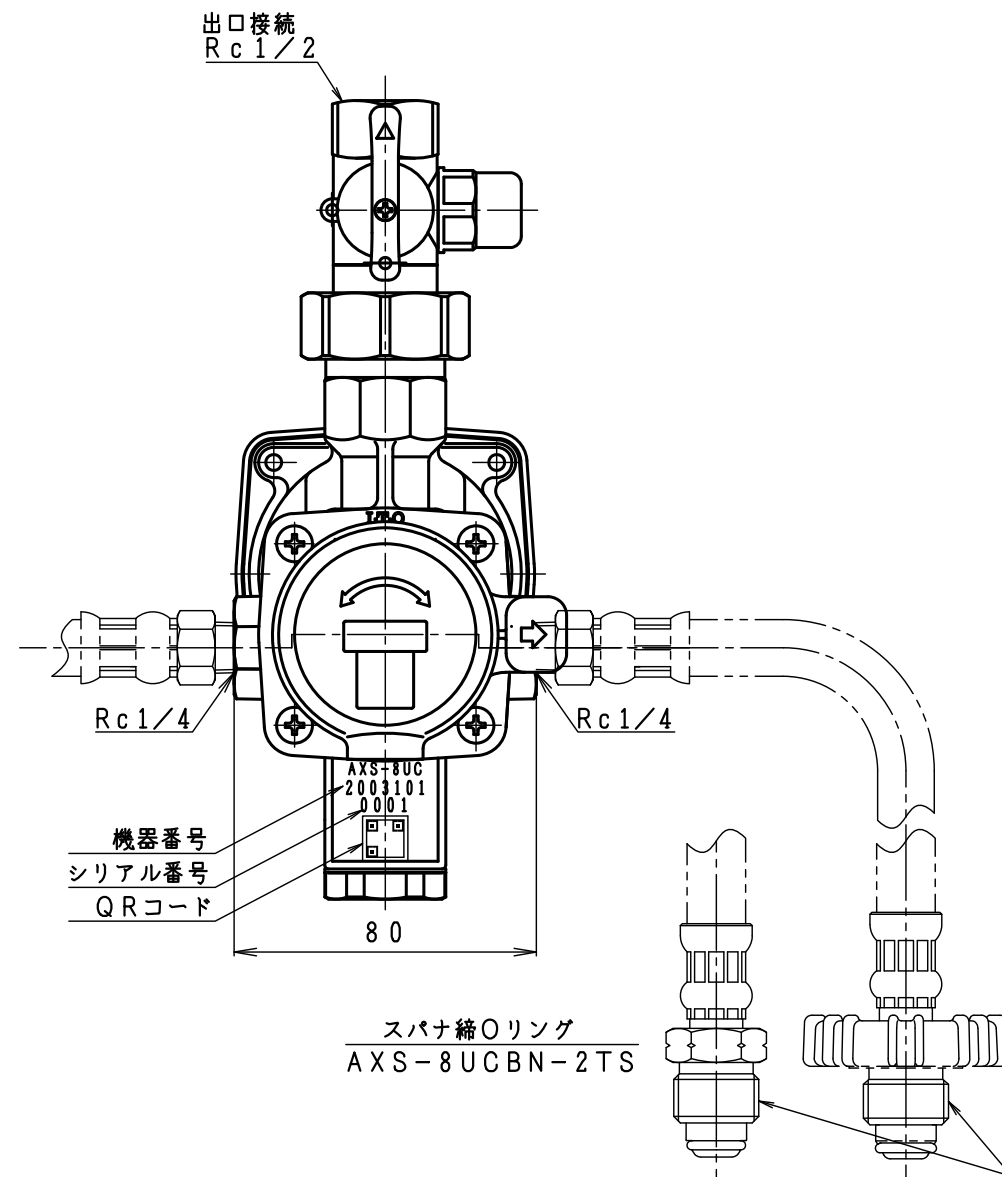
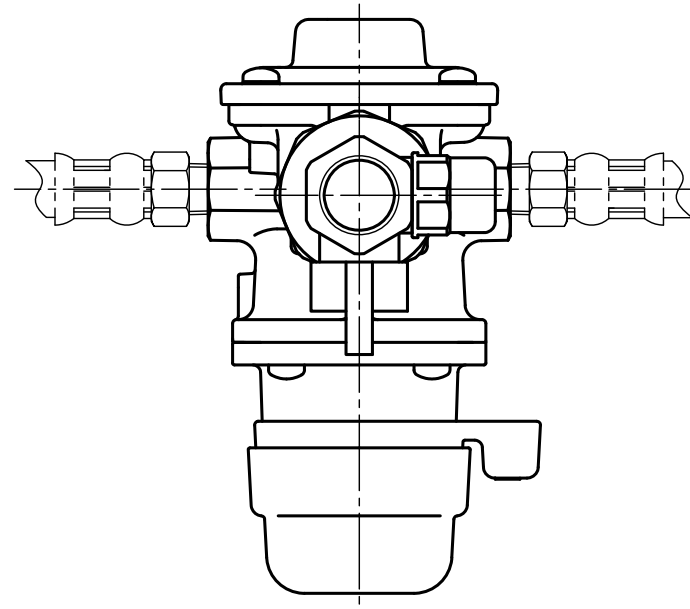


入口圧力範囲 [MPa]	0.15~1.56
使用温度範囲 [℃]	-25~+60

同梱部品

製品名	LPガス用高圧ホース	ユニオン式検査孔付ボールガス栓
AXS-8UCBN	—	MB-40CU (Rc1/2) 1
AXS-8UCBN-2TS	TIH-6-6S 2	MB-40CU (Rc1/2) 1
AXS-8UCBN-2TH	TIH-6-6HQ 2	MB-40CU (Rc1/2) 1



型式	AXS-8UCBN AXS-8UCBN-2TS/H
名称	高性能型自動切替式一体型調整器
図番	AXS-8UCBN-Q
製図	2022年12月1日
尺度	図面サイズ 図法
1:2	A3 第3角法

※寸法は参考値で記載しています。

**I.T.O株式会社**