

入口圧力範囲 [MPa]	0.07~1.56
使用温度範囲 [℃]	-25~+60

別売品

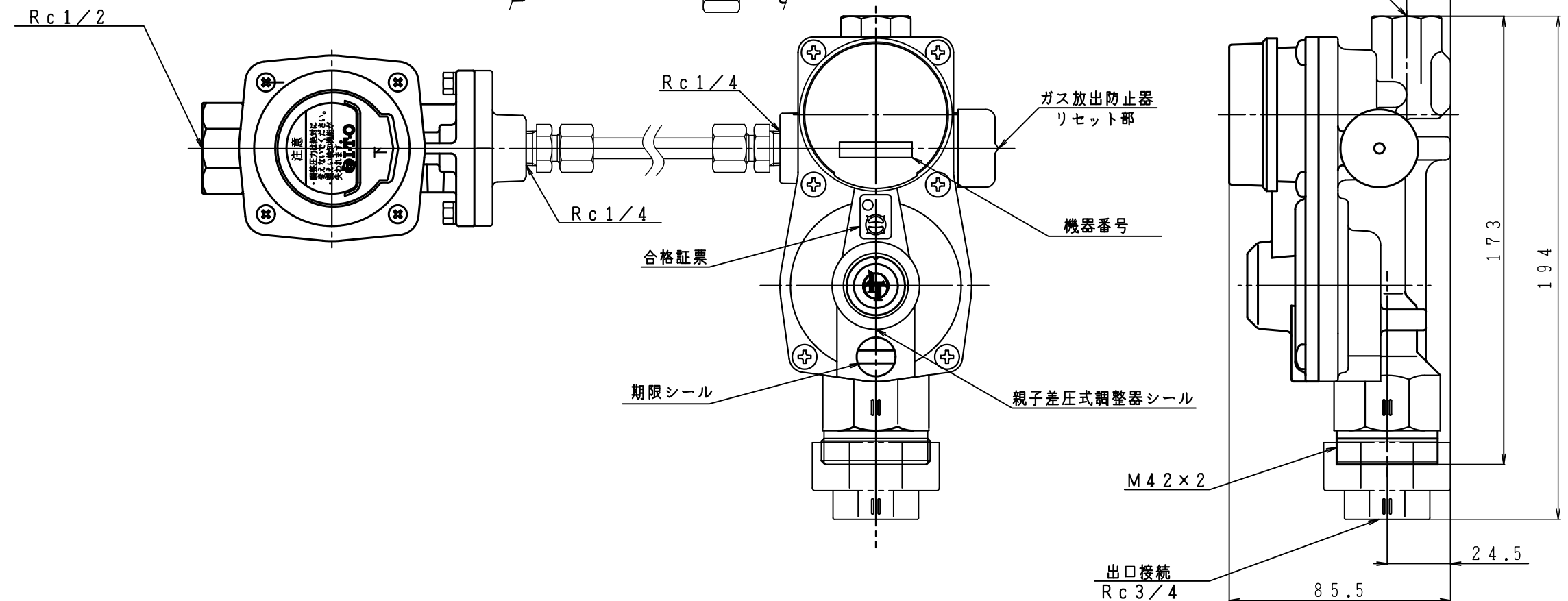
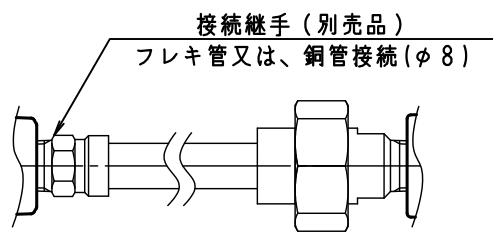
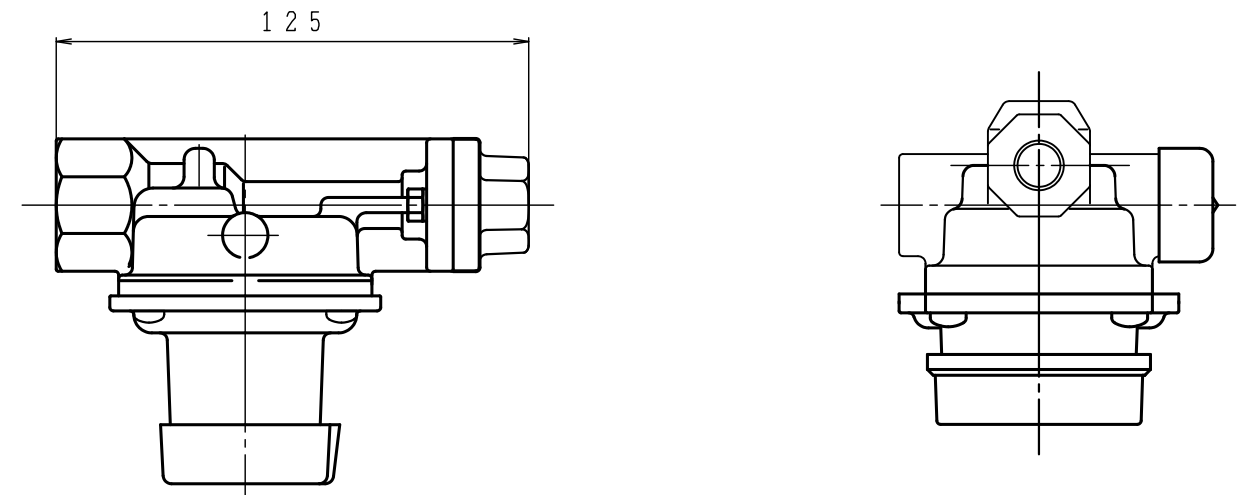
部品名	数量	材質	摘要
フレキ管セット	1	SUS304他	

別売品

部品名	数量	材質	摘要
銅管継手	2	C3604B	φ8×R1/4ストレート
銅管	1	C1220T	φ8

同梱部品

部品名	数量
取扱説明書	1
検査成績書	1
保証書	1
メーターユニオン	2
検査孔付きネジガス栓	2
漏えい検知部	1
ユニオン	1式
中圧フレキ用パッキン	1
防水カバー(特小)	1
Oリング(JIS P18)	1



※ガス放出防止器内蔵(リセット右)

型式	BRV-10AHL(Rc1/4)
名称	親子式差圧二段式一体調整器
図番	BRV-10AHL-Q-01
製図	2022年12月1日

尺度	図面サイズ	図法
1:2	A3	第3角法

※寸法は参考値で記載しています。