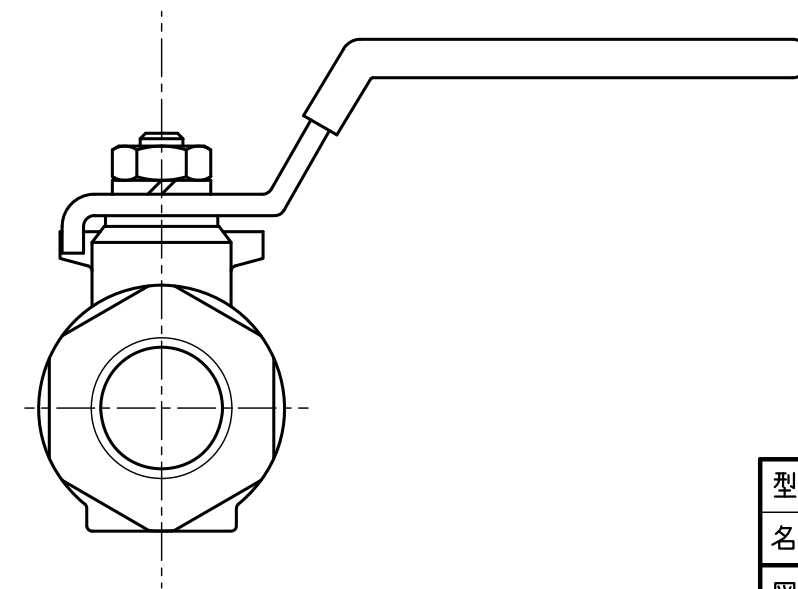
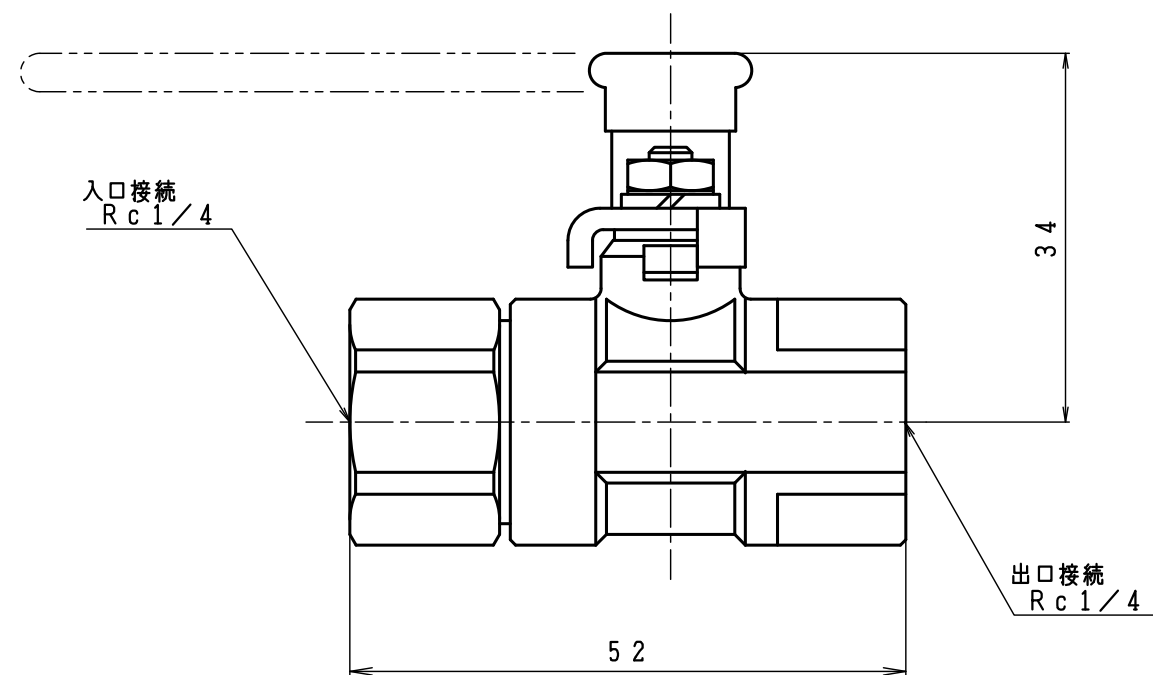
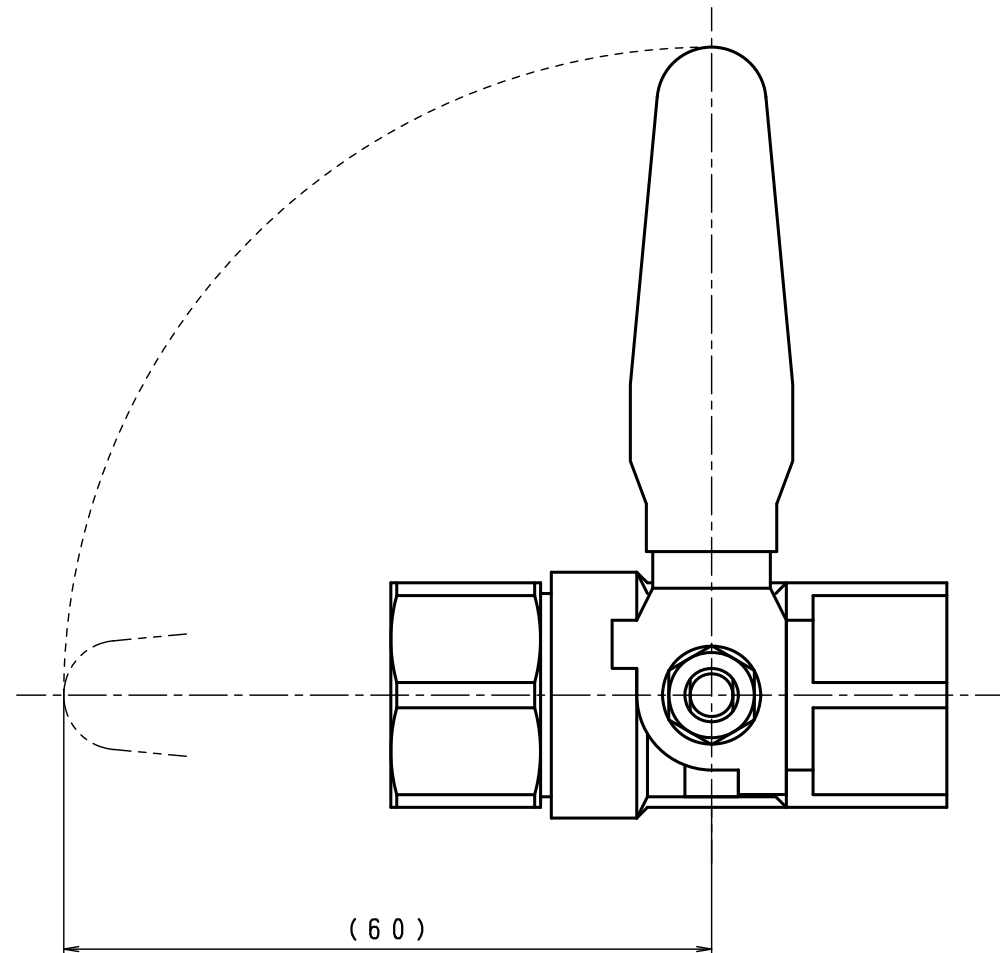


常用圧力 [MPa]	1.56 以下
使用温度範囲 [℃]	-25 ~ +70



型式	BV-206	
名称	ボールバルブ	
図番	BV-206-Q	
製図	2022年12月1日	
尺度	図面サイズ	図法
√2:1	A3	第3角法

※寸法は参考値で記載しています。

I.T.O株式会社