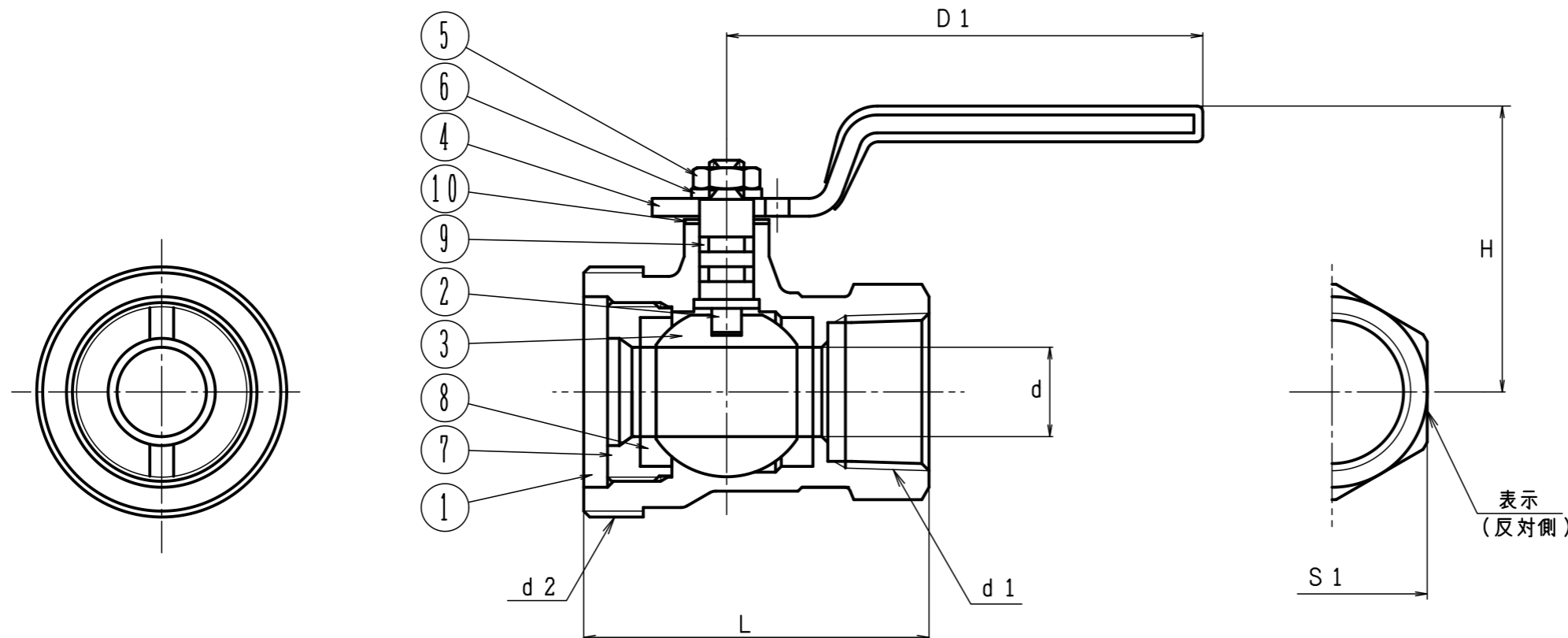


符号	年月日	訂正	記事	印



寸法表

単位 mm

呼び径		d	d1	d2	H	D1	L	S1	品名
MM	IN								
20	3/4	15	Rc 3/4	M42×2	48	80	58	32	BV-20U
25	1	20	Rc 1	M51×2	54	100	68	39	BV-25U
32	1 1/4	25	Rc 1 1/4	M60×2	59	130	78	48	BV-32U
40	1 1/2	32	Rc 1 1/2	M68×2	64	130	90	54	BV-40U

- 注 (1) 呼び径 (MM) を表しています。  
 (2) クロムメッキ  
 (3) プラスチックカバー  
 (4) Kメタルは、脱亜鉛現象を防止するために開発された特殊黄銅棒です。  
 (5) 亜鉛メッキ  
 (6) 製造年月、ロット番号表示

10	スラストワッシャ	1	PTFE	グラスファイバー入り
9	Oリング	2	NBR	
8	ボールシート	2	PTFE	
7	インサート	1	C3771B	
6	座金	1	SWRH62 (5)	
5	ハンドル押さえナット	1	SS400 (5)	
4	レバーハンドル	1	SUS430 (3)	
3	ボール	1	C3771B (2)	
2	弁棒	1	Kメタル (4)	
1	弁箱	1	C3771B	
番号	部品名	数量	材質	摘要

型式	BV-20U~40U			
品名	ユニオン式 ボールバルブ			
組立図				
製図	図番		番	
'14年 4月 1日	BV-(20U、25U)-J		40U	
尺 度	図面サイズ	図 法	照 査	検 図
1:1	A3	第3角法	田中	折高

I.T.O株式会社