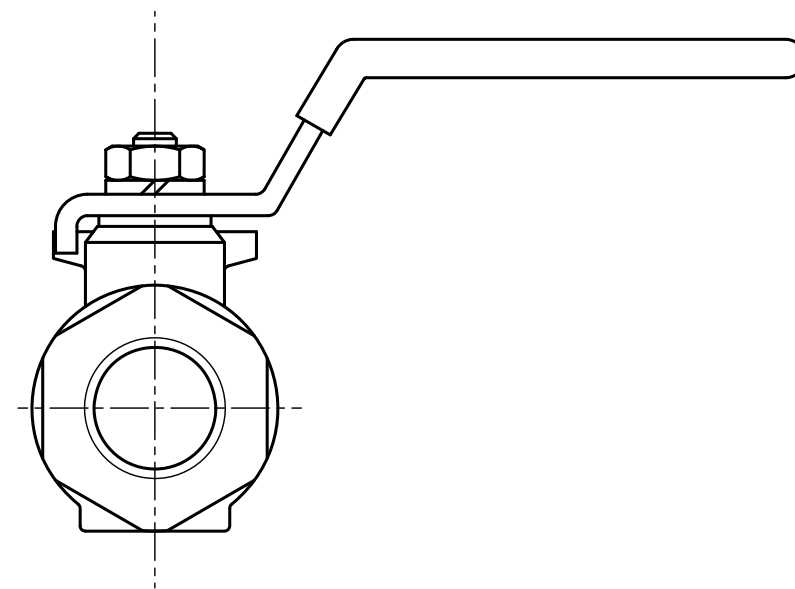
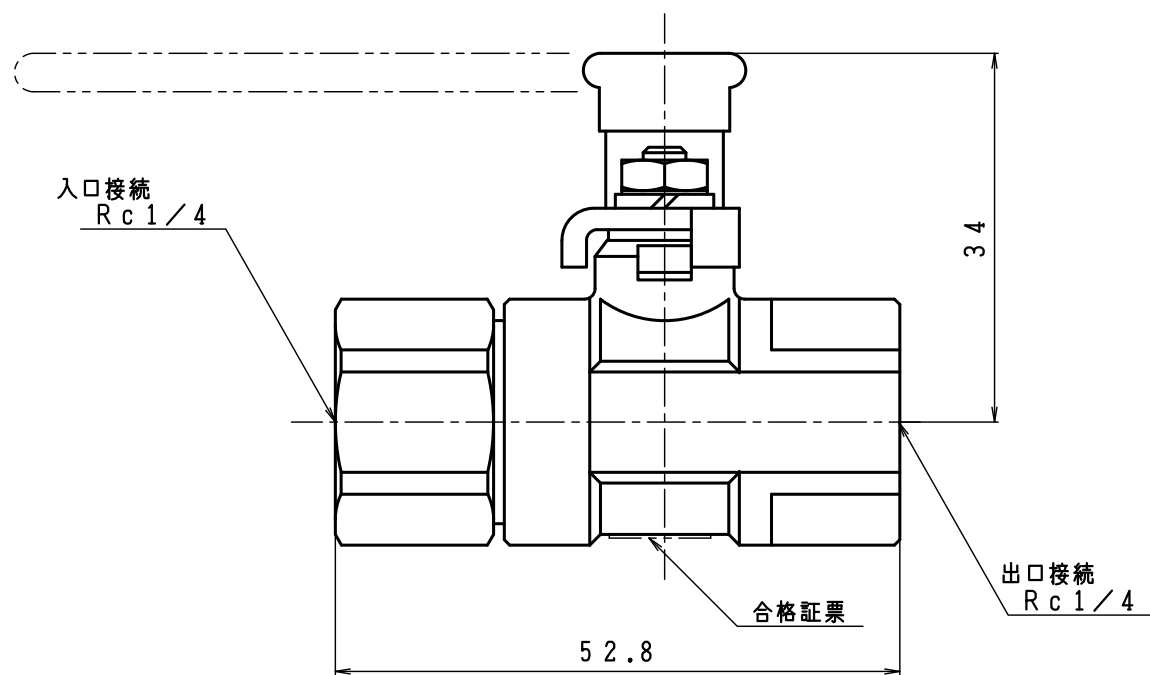
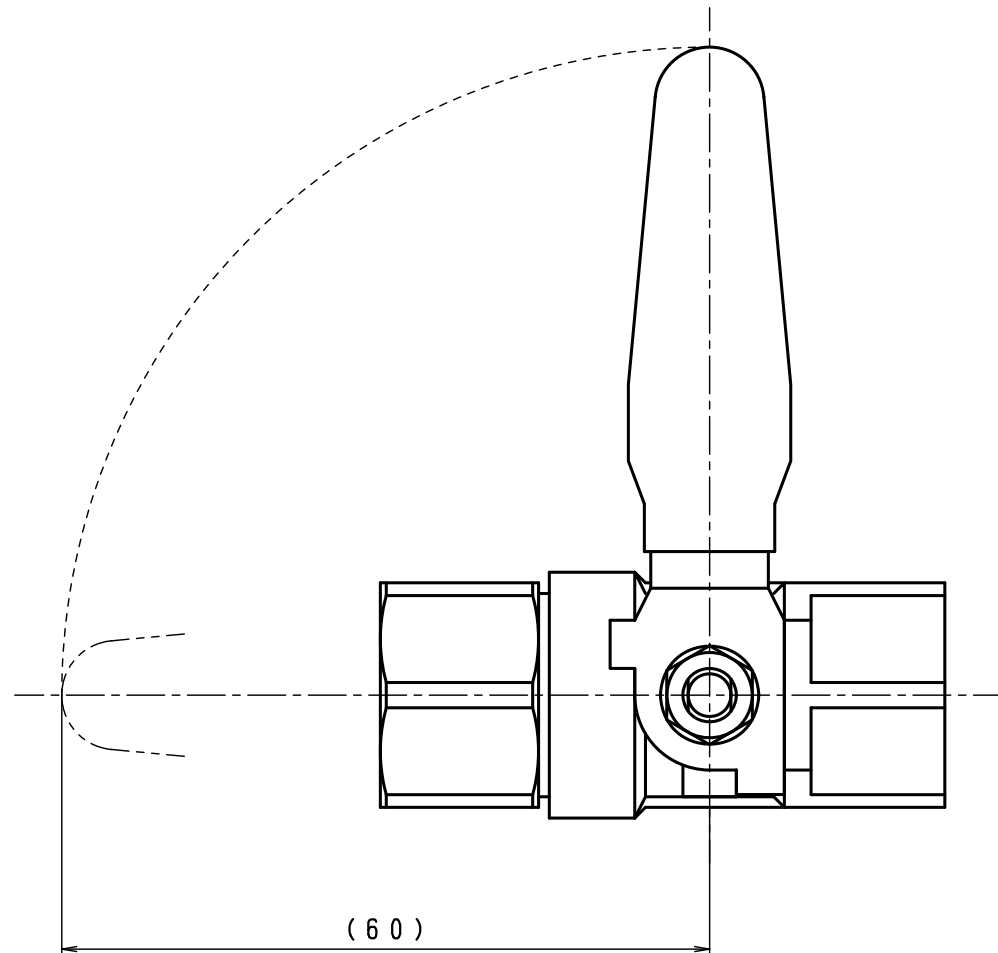


常用圧力 [MPa]	1.56 以下
使用温度範囲 [℃]	-25 ~ +70



型式	BVC-06	
名称	チェック弁付ボールバルブ	
図番	BVC-06-Q-01	
製図	2022年12月1日	
尺度	図面サイズ	図法
√2:1	A3	第3角法

※寸法は参考値で記載しています。

**I.T.O株式会社**