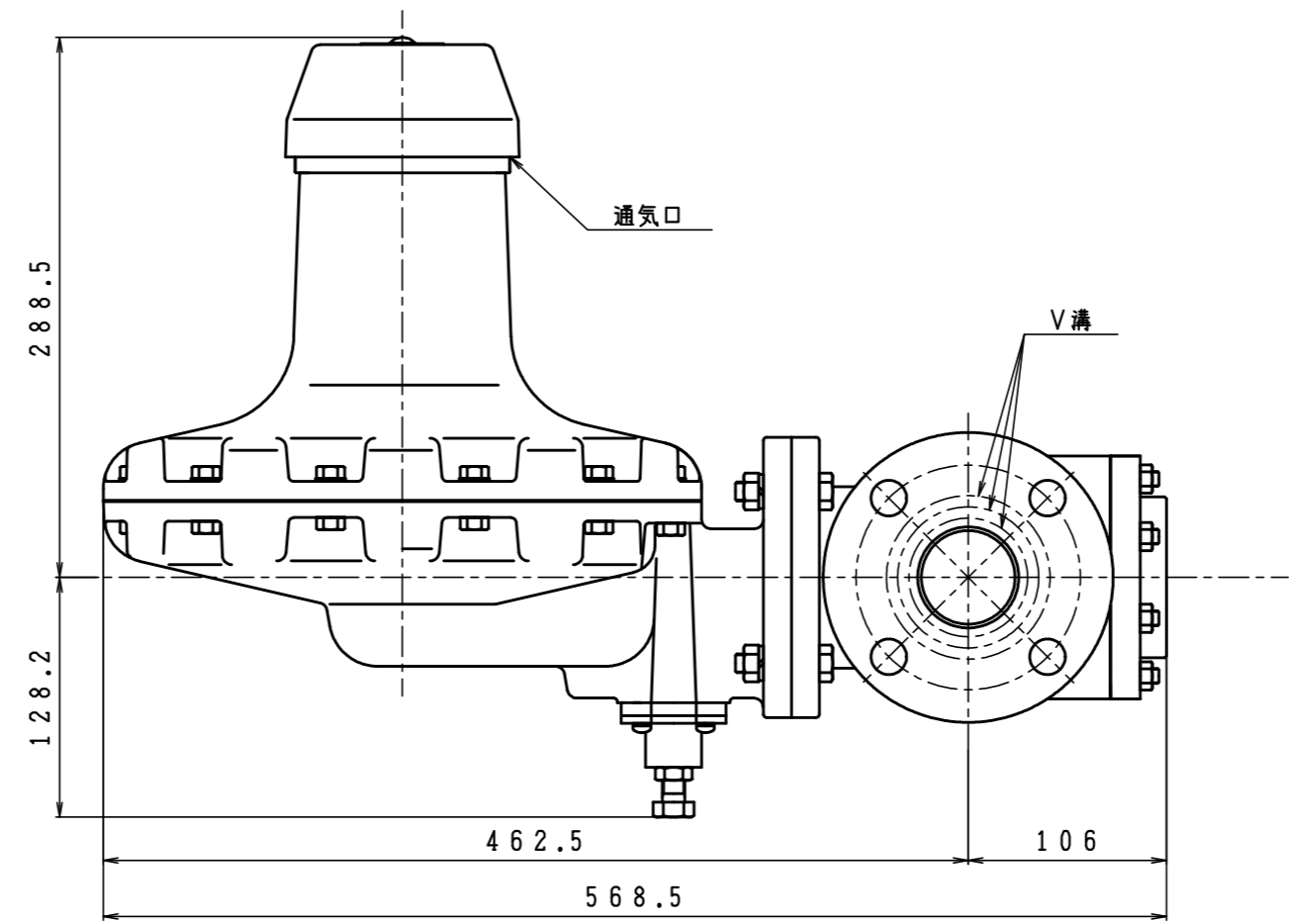
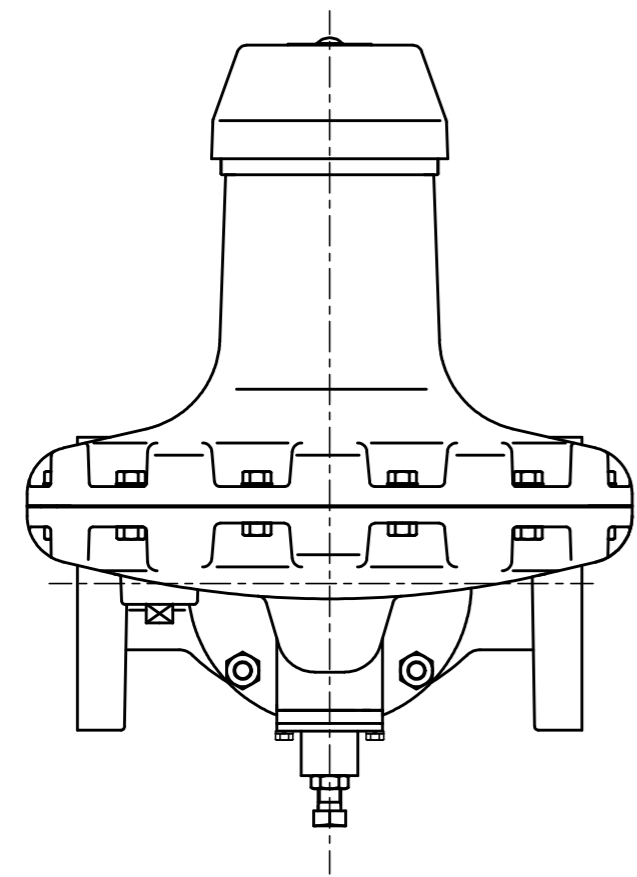
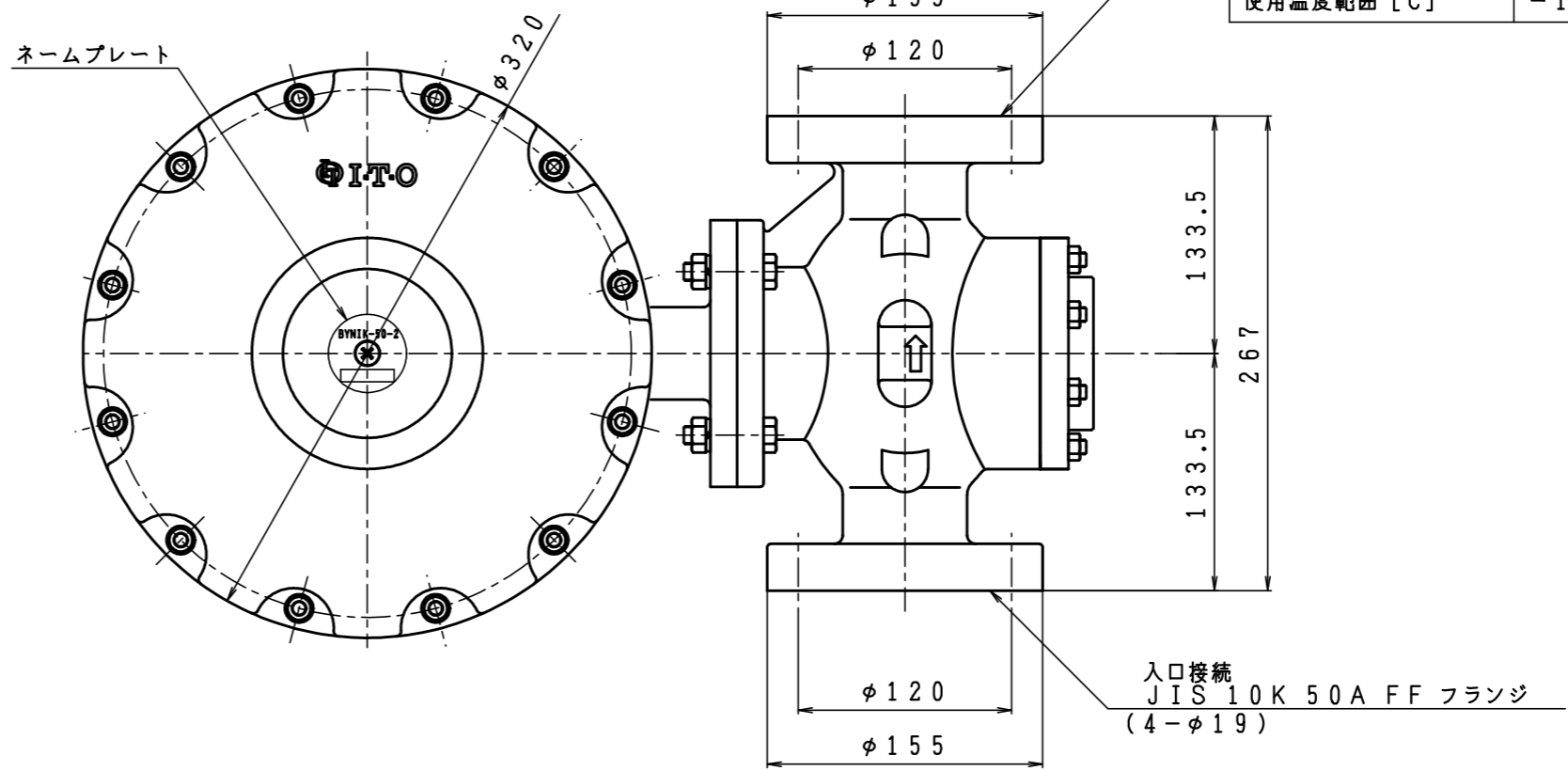


出口接続
JIS 10K 50A FF フランジ
(4-φ19)

入口圧力範囲 [MPa]	0.025~0.15
使用温度範囲 [℃]	-15~+60



型式	BYNIK-50-2	
名称	ガバナ	
図番	BYNIK-50-2-Q	
製図	2022年12月1日	
尺度	図面サイズ	図法
1:4	A3	第3角法

※寸法は参考値で記載しています。

I.T.O株式会社