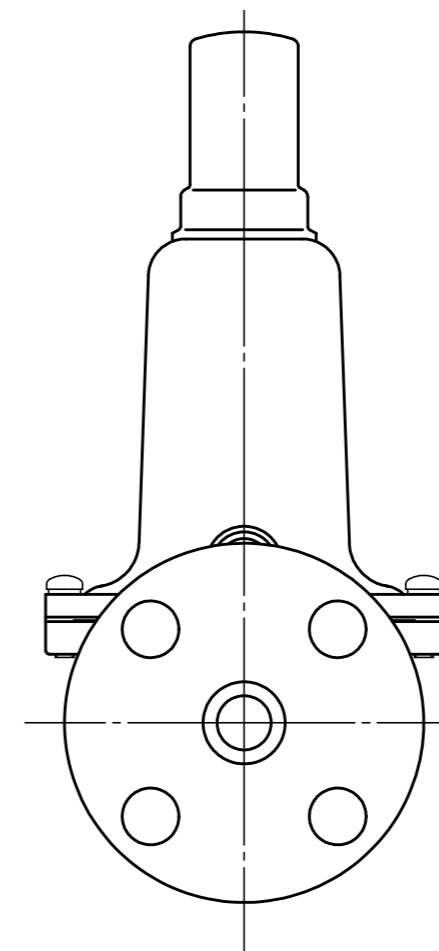
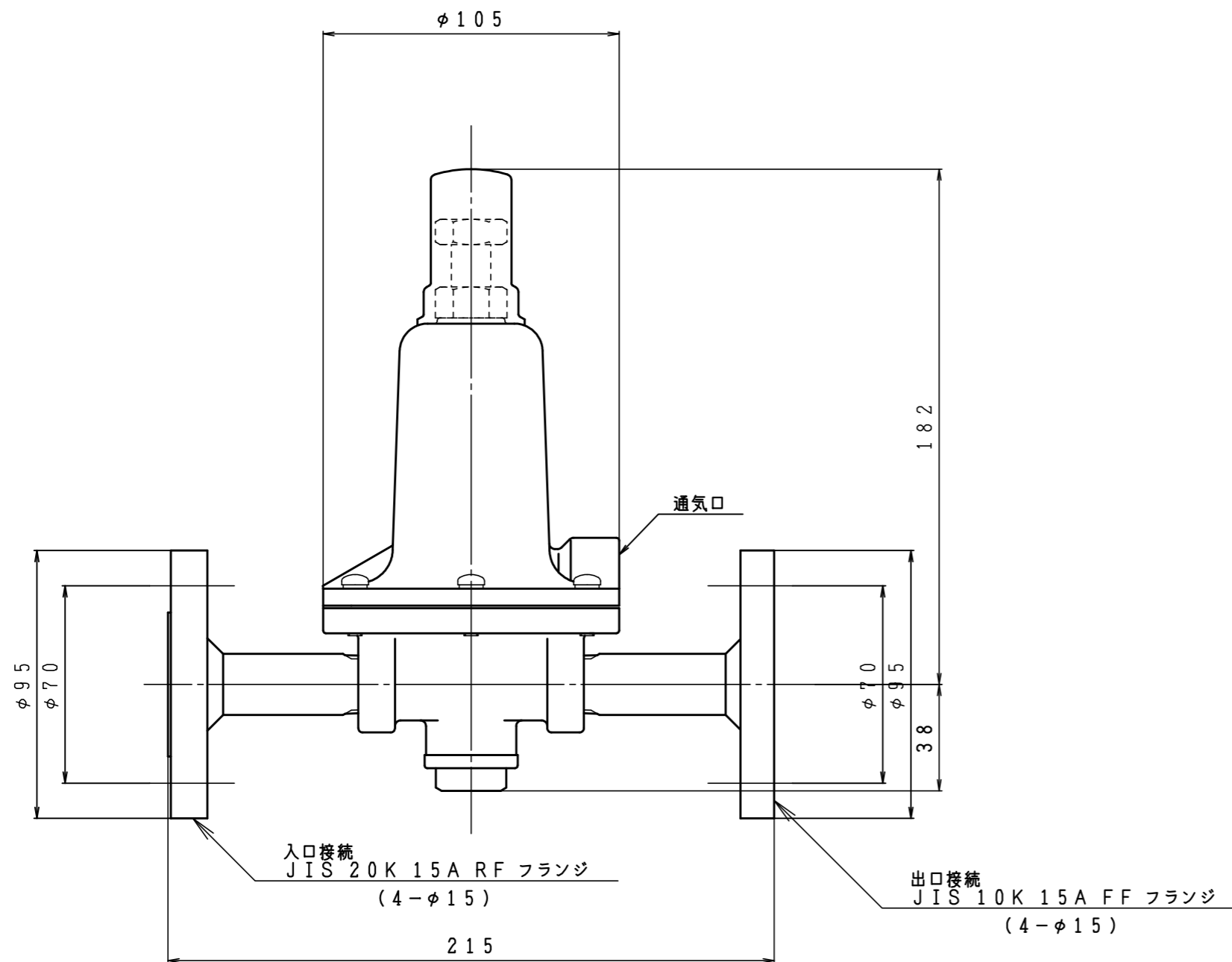
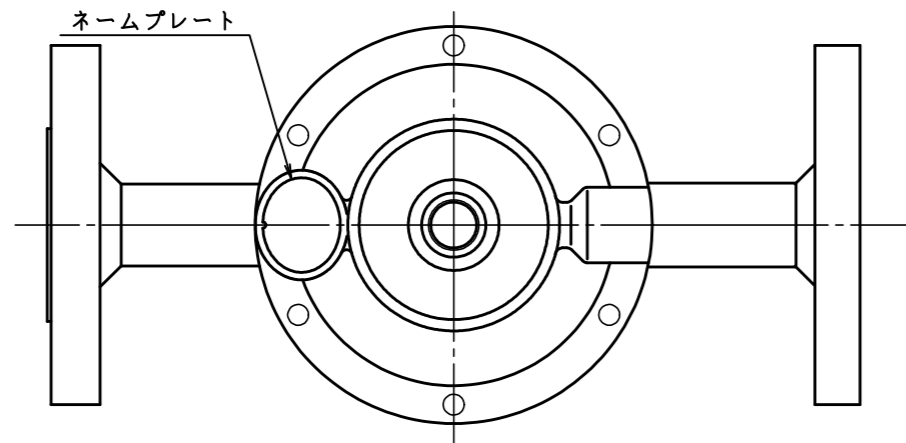


入口圧力範囲 [MPa]	0.40~1.56
使用温度範囲 [℃]	-25~+60



同梱部品

品名	数量
調整ネジ	1
防水キャップ	1
防水キャップ取り付け用紙	1

型式	CM-100 3K	
名称	二段式一次用調整器	
図番	CM-100 3K-Q	
製図	2022年12月1日	
尺度	図面サイズ	図法
1:2	A3	第3角法

※寸法は参考値で記載しています。