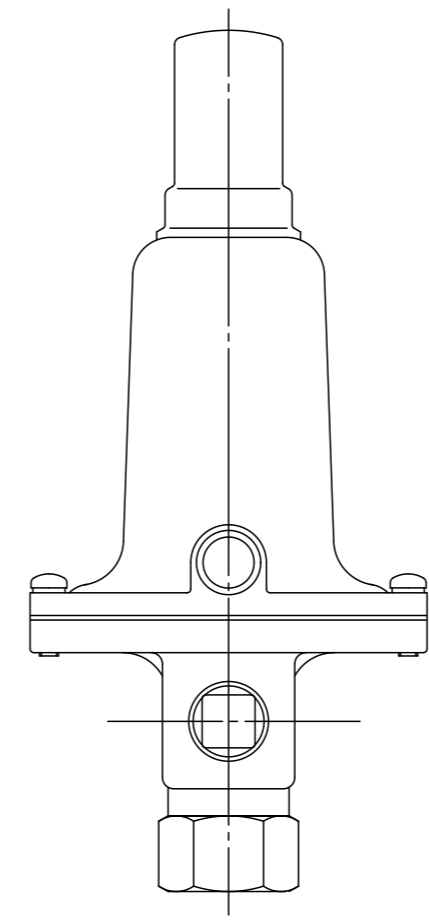
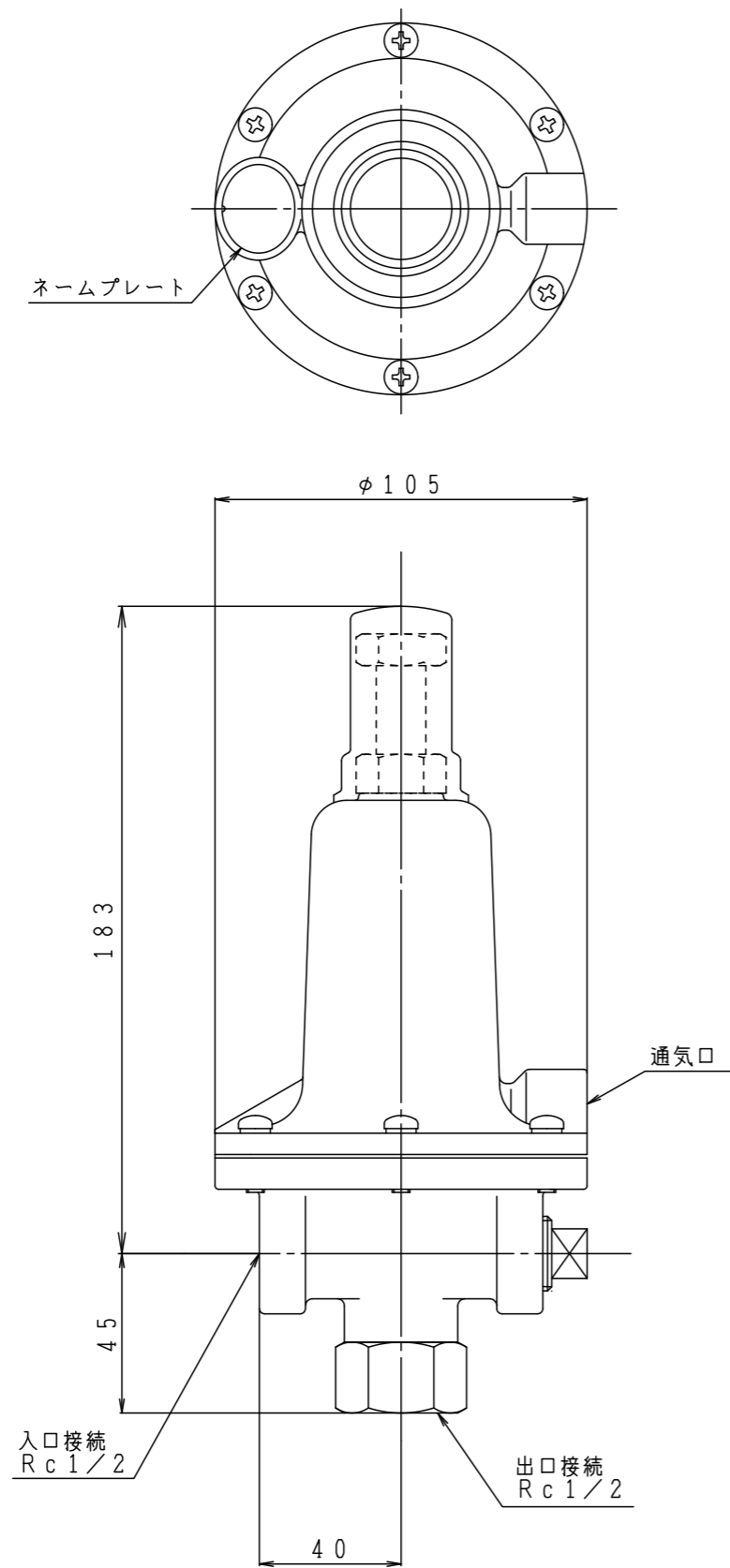


安全弁作動圧力 [MPa]	0.02~0.15
使用温度範囲 [℃]	-25~+60



型式	CM-100R	
品名	リリーフ弁	
図番	CM-100R-Q	
製図	2022年12月1日	
尺度	図面サイズ	図法
1:2	A3	第3角法

※寸法は参考値で記載しています。

**I.T.O株式会社**